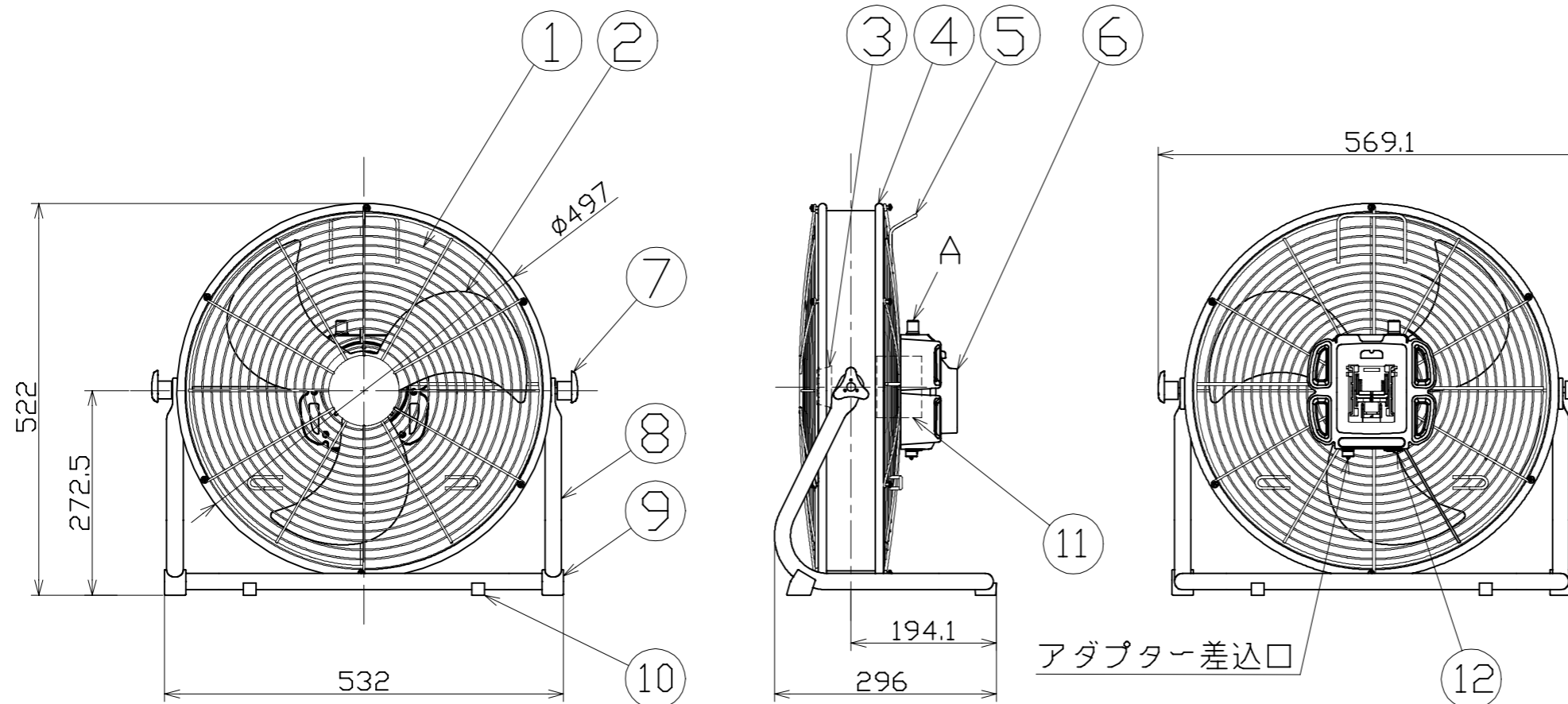


図面略歴			
記号	日付	変更・追記内容	担当
△			
△			

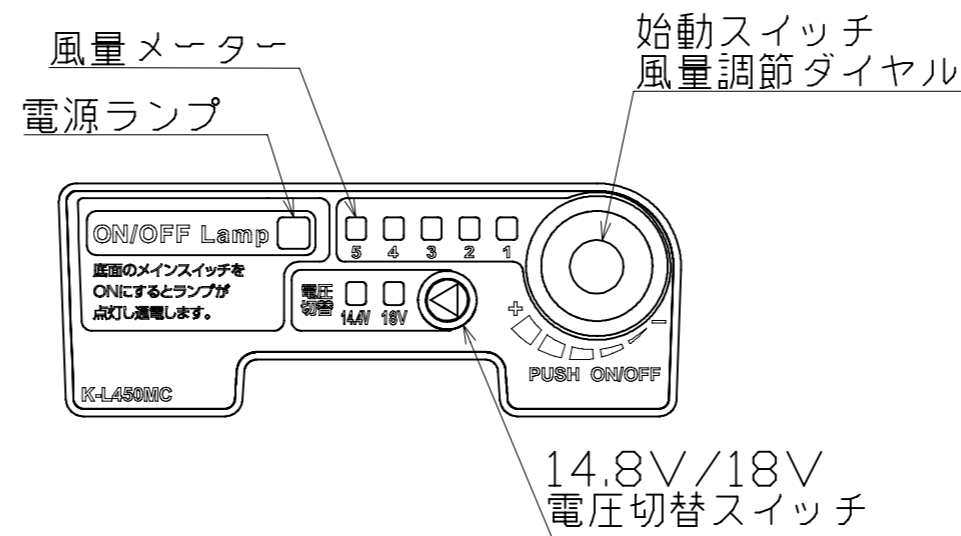
主仕様(屋内型)

型式	K-L450MC
定格電圧	AC100-240V
定格周波数	50/60Hz
羽根径	450mm
首振角度	360°(上下)
風量調節ダイヤル	5段階
適応バッテリー	マキタ製 BL14** BL18** 注1 ハイコーキ製 BSL-14** BSL-18** パナソニック製 EZ9L4* EZ9L5* ポッシュ製 A14**LIB A18**LIB
使用環境温度	0~40℃ 注2
使用環境湿度	45~65%
付属品	ACアダプター INPUT100-240V 1.6A OUTPUT21.6V 2.0A
本体質量	4.8kg

注1) ライトバッテリーは使用できません。  
注2) 0~40℃内、かつ使用バッテリーの使用環境温度範囲でご使用ください。  
注3) 安全にご使用いただくため、取扱説明書をご参照ください。  
注4) 仕様変更は予告なく行う場合があります。予めご了承ください。



コントロールパネル



A詳細図<1/1>

風量調節	1	2	3	4	5
消費電力(AC)	2.1W	4.5W	9.0W	20.0W	36.0W
消費電力(DC18V)	1.1W	3.6W	7.2W	16.9W	20.8W
消費電力(DC14.4V)	1.3W	3.3W	7.2W	16.7W	26.2W
定格電流(AC)	0.04A	0.08A	0.14A	0.33A	0.59A
定格電流(DC18V)	0.06A	0.20A	0.40A	0.94A	1.21A
定格電流(DC14.4V)	0.09A	0.23A	0.50A	1.17A	1.82A
風速(AC)	1.9m/s	3.0m/s	4.0m/s	5.6m/s	6.6m/s
風速(DC18V)	1.9m/s	3.1m/s	4.0m/s	5.5m/s	6.2m/s
風速(DC14.4V)	1.9m/s	2.9m/s	4.0m/s	5.4m/s	6.4m/s

付属	アダプター収納袋	-	-	1	-
付属	ACアダプター	-	-	1	-
12	メインスイッチ	-	-	1	-
11	モーター	-	-	1	-
10	スタンドキャップB	-	成形品(黒) ビス付(1/2式)	2	58510
9	スタンドキャップA	-	成形品(黒) ビス付(1/2式)	2	58511
8	スタンドフレーム	スチール	塗装仕上げ スタンドキャップA,B付	1	58509
7	角度固定ノブ	PP	成形品(黒) ノブナット、ボルト、スペーサー付(1/2式)	2	58504
6	マルチチェンジャー	ABS	-	1	-
5	背面ガード	スチール	塗装仕上げ	1	58507
4	ドラム	スチール	塗装仕上げ	1	58508
3	羽根ロックナット	ABS	成形品(黒)	1	58505
2	羽根	ABS	成形品(黒)	1	58512
1	前面ガード	スチール	塗装仕上げ	1	58506
No.	部品名	材質	備考	個数	コード

コード 29778

COMPONENTS	品名	APPD 承認	CHCK 検図	DESN 設計	DEF 製図
	バッテリー式AC/DC兼用充電ファン 風速快				N
MODEL	K-L450MC				
MATERIAL	別記	REMARKS 備考	別記		
3AD 第三角法	ANGLE 尺度	SCALE 1/8	作成日	2024.07.12	
NICHIDO IND.CO.LTD 日動工業株式会社			出図コード	K-L450MC	
			ZK-A3X		