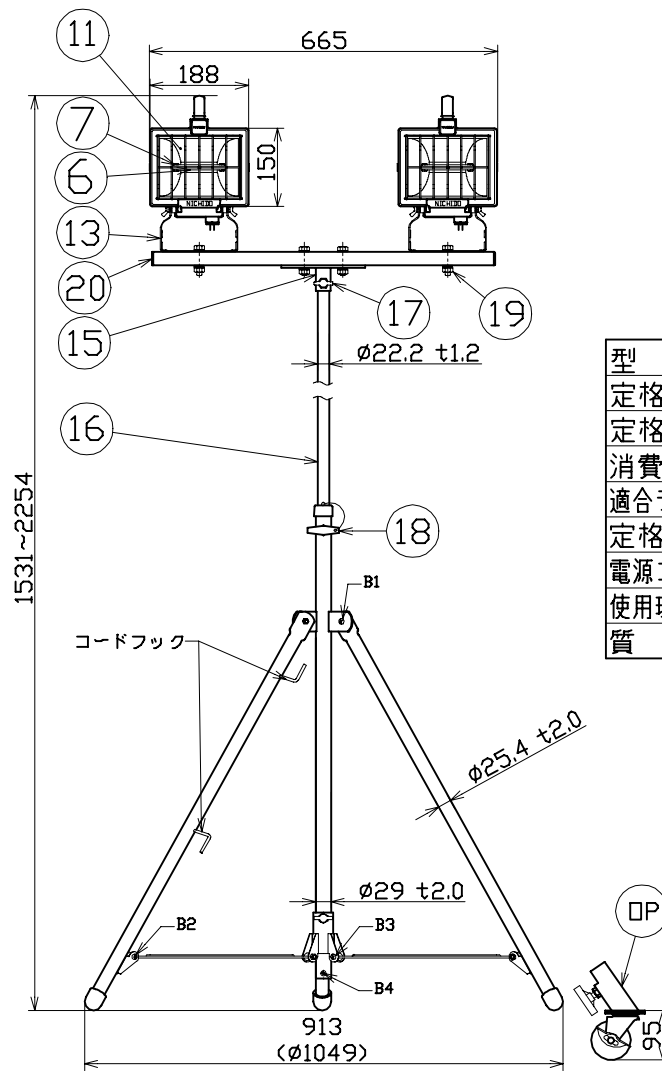
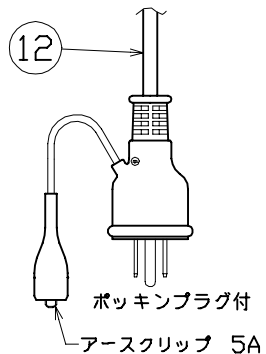
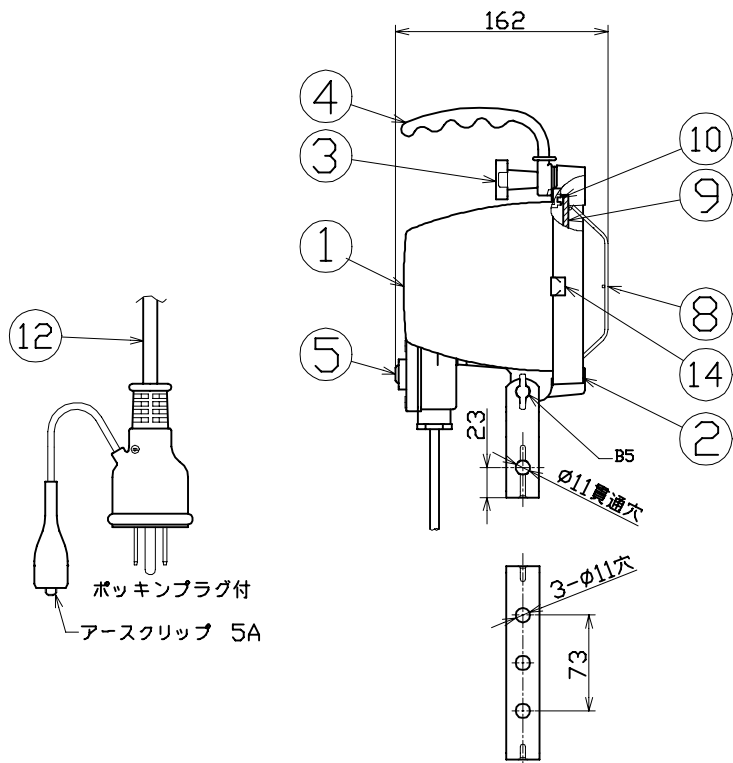


図面略歴			
記号	日付	変更・追記内容	担当
△	'17.09.21	T型金具パイプ長さ変更45mm No.5638	今村
△	'18.12.25	三脚一脚変更 lot49.18 No.5987	今村
△	'21.05.20	T型金具仕様変更 寸法35穴追加 No.6379 lot1721	渡辺



主仕様様(屋外型)

型式	HS-500LW-S01
定格電圧	100V(50/60Hz)
定格電流	3.8A×2
消費電力	415W×2
適合ランプ	耐震ハロゲン球110V/500W
定格光束	10000Lm×2
電源コード	VCTF 0.75sqx3cx5m
使用環境温度	-25~40℃
質量	約9.4kg

OP	オプションキャスター	-	φ75自在車(CA-75)	1式	8820	CA-75三脚スタンド用キャスター3個組
20	2灯用フラットバー	SS	F-01	1	8825	F-01 2灯用フラットバー
19	本体取付ボルトナット	SS 樹脂		2式	52603	HS-500LW用本体取付ボルトナットセット
18	高さ固定ねじ	樹脂	M10×20 ノブボルト	1	52608	S-01_02_03兼用高さ調整ねじ
17	本体T金具固定ボルト	SS	M10×25 蝶ボルト	1	52605	S-01_02_03兼用T型金具固定蝶ボルト
16	三脚スタンド	SSパイプ	S-01型	1式	8810●	S-01小三脚スタンド
15	T型金具	SS	S-01用	1	52604●	S-01/MSC(L-175D)兼用T型金具
14	ガラス止め金具	SS	500W用	4	52564	ガラス止め金具(HS-500用)
13	本体取付枠	SS	塗装色:黒	2	52597	HS-500用本体取付枠
12	プラグ付き電源コード	VCTF	0.75sqx3cx5m	2式	52630	VCTF0.75x3x5Mポッキング
11	反射板	アルミ板		2	52594	HS-500用反射板
10	本体パッキン	耐熱樹脂		2	52593	HS-500用本体パッキン
9	ガラス	強化ガラス	180x140x5t	2	52591	HS-500用ガラス
8	ガード	SS	塗装色:黒	2	52590	HS-500用ガード
7	ガイシソケット	碍子	500W用	2式	52596	HS-500用ガイシソケットセット
6	ハロゲン球	耐震型	H500W-S 100V	2	8255	ハロゲン球J110/500W=TDHL
5	スイッチ及びBOX		500W用	2式	52576	HS-500用スイッチ及びBOX一式
4	取手	PP樹脂		2	52588	HS-500用取手
3	取手用蝶ボルトセット	SS/樹脂	M6×25ノブボルト	2	52589	HS-500用取手用蝶ボルトセット
2	フロント枠	ADC	塗装色:シルバー	2	52592	HS-500用フロント枠
1	本体ケース	ADC	塗装色:シルバー	2	52595	HS-500用本体ケース
No	部品名	材質	備考	個数	コード	部品名

2灯式三脚スタンド仕様

COMPONENTS		APPD	CHCK	DESN	DEF
品名	ハロスター500	承認	検図	設計	製図
MODEL	HS-500LW-S01				
MATERIAL	別掲				
3D ANGLE	SCALE 1/4				
	第三角法 尺 1/10	作成日	2007.08.17		
NICHIDO IND.CO.LTD 出図コード		HS-500LW-S01			
日動工業株式会社 ZK-A3X					

コード番号末尾に●の記載がある物は過去に変更があった部品