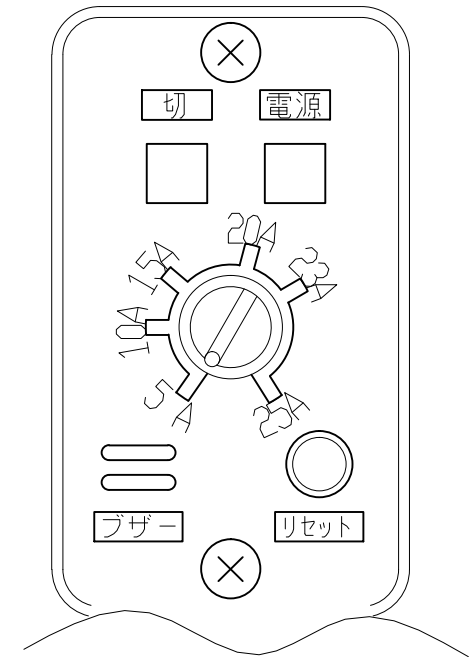
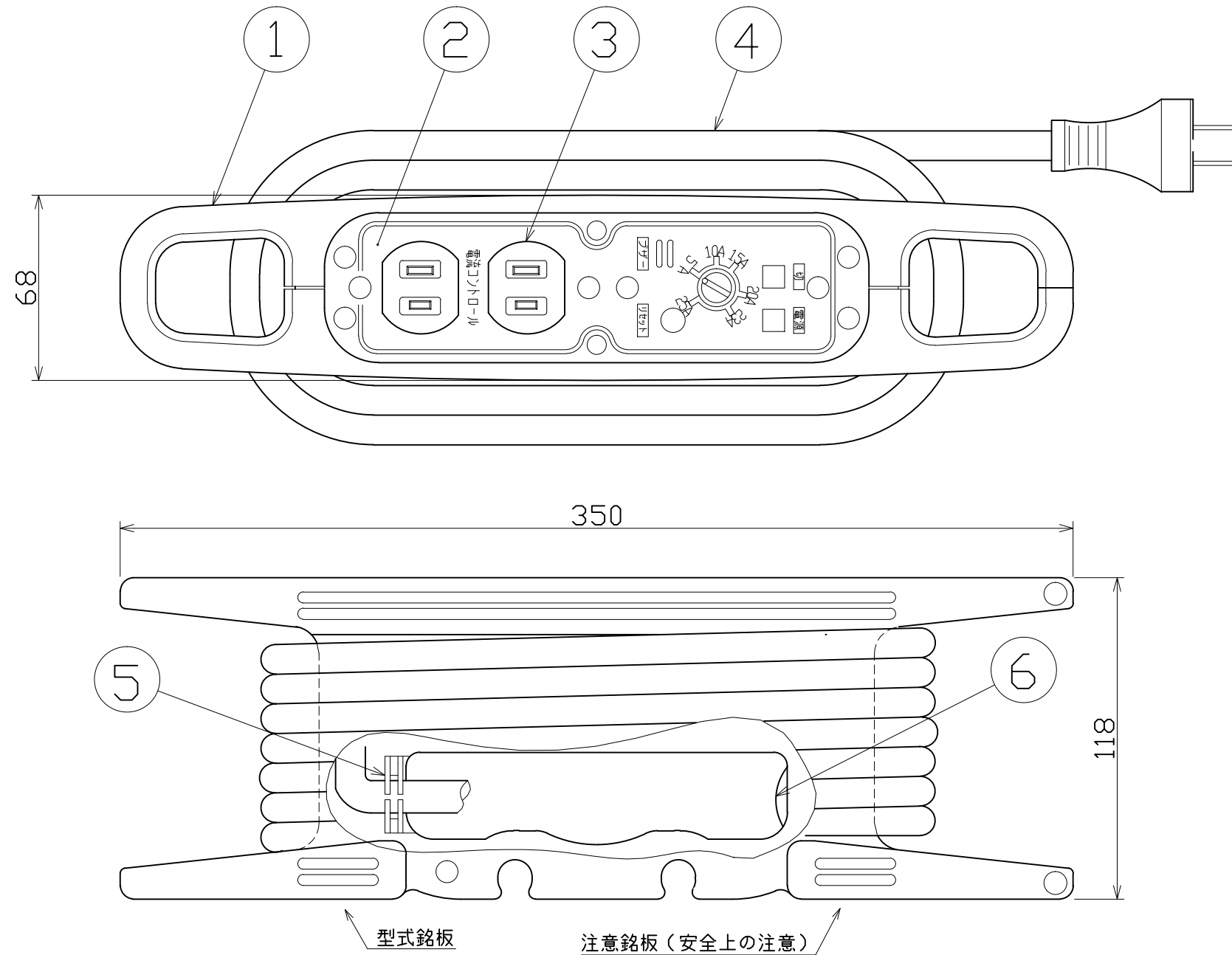


図 面 略 歴			
記号	日付	変更・追記内容	担当
△	'07.6.11	明工社製コンセントに変更	牧田
△	'23.11.01	フレーム色変更。オレンジ→黒 No.6806	今村



コントロールパネル

ハンドリール(屋内型)	
単相100V仕様	
定格電圧	125V
定格電流	8A
設定範囲	5A~25A
限度電流	15A

注) 定格電流は電線を巻取った状態の最大電流で、
限度電流は電線を全て引き出した状態の最大電流です。

2Pタイプ

6	ロッキングホールプラグ	購入品	1	50445	ホールプラグ 0625
5	電線止め	PA66	1	50459	HR用線止め
4	2Pプラグ付電線	VCTF 2sqx2cx3m	1	52649	VCTF2x2x3M P付黒
3	E付 コンセント	明工社製 MU2836T01	1式	53417	MU2836T01(クリーム色)2P15A125VWコンセント
2	電コンパネル	完成品	1式	50672	電コンハンド用基板(組立費等込)一式
1	ハンドリールボデー	ABS樹脂 黒	1式	57667●	HR用本体黒
No	部品名	材質	個数	コード	コード番号名称

コード番号末尾に●の記載がある物は過去に変更があった部品

COMPONENTS		コード			
品名	電コンハンドリール	APPD	CHCK	DESN	DEF
承認	承認	承認	承認	承認	承認
MODEL	HRC-032				
MATERIAL		REMARKS			
材質		備考			
3AD ANGLE	SCALE	1/2	作成日	2000.6.15	
第三角法	尺 度				
NICHIDO IND.CO.LTD	出 国 コード	HRC-032			
日動工業株式会社	ZK-A3X				