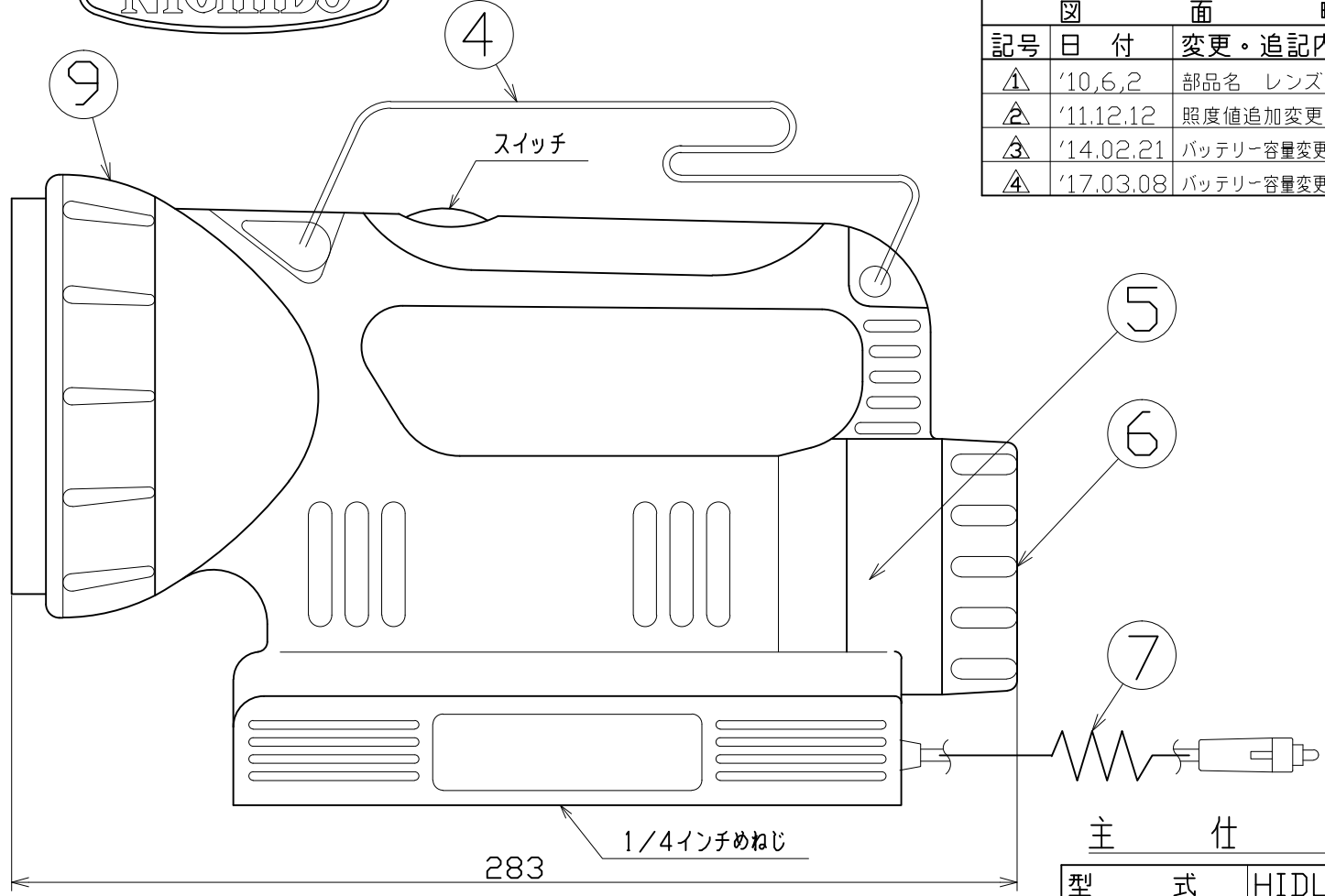
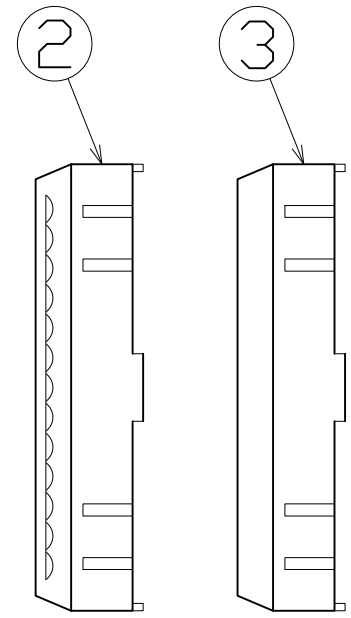
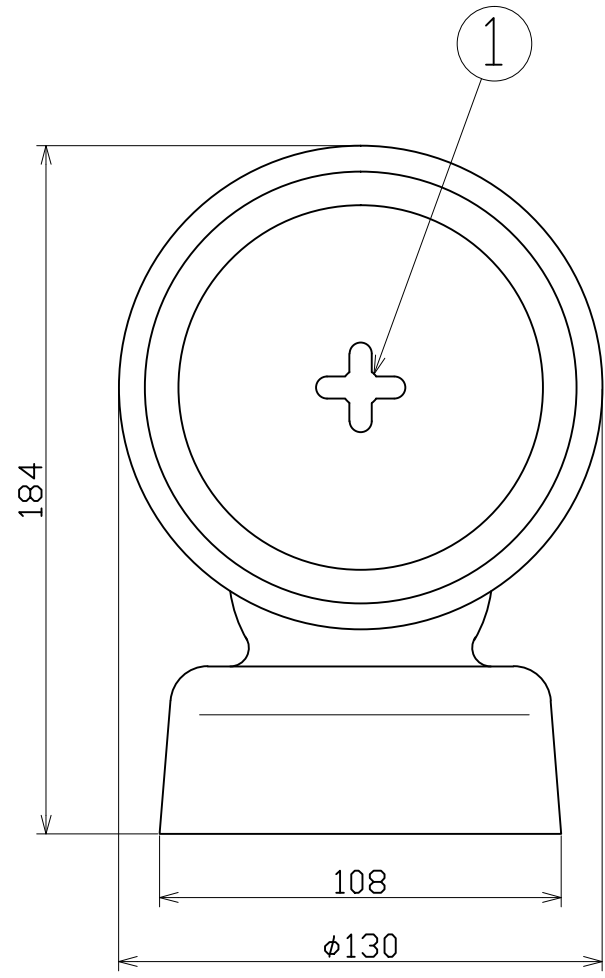


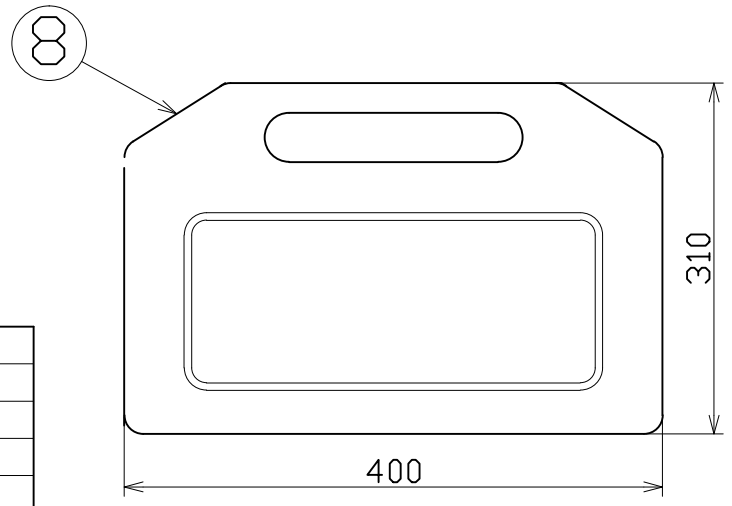


図	面	略	歴
記号	日付	変更・追記内容	担当
①	'10.6.2	部品名 レンズ固定枠追加	牧田
②	'11.12.12	照度値追加変更	今村
③	'14.02.21	バッテリー容量変更No.4665	今村
④	'17.03.08	バッテリー容量変更No.5501	今村



主 仕 様 (防雨型)

型 式	HIDL-35W-BA
入力 電圧	DC12V/DC24V
充電 電圧	AC100V
消費 電力	35W
仕様バルブ	H.I.Dキセノン GE
照度	10m 4144Lx
	50m 166Lx
	100m 41.4Lx
	300m 4.6Lx
	600m 1.2Lx
定格 光束	3200Lm
バッテリー	14.4V6400mAh
充電 時間	4~6時間
点灯 時間	連続120分(満充電時)
バルブ寿命	2500±500時間
防水 規格	IP55
本体 質量	2.5kg



ケースサイズ 400x310x150

□P	予備バッテリー		HIDL-B-96 9.6Ah	-	56525	HIDL-35W-BA用 大容量リチウムイオンバッテリー
□P	100V用安定器		HID-PW-1	1式	53419	HID-PW-1 スーパーサーチライト1灯用安定器
□P	シガーアダプタ		HIDL-CA	1	12030	HIDL-CA HIDL-35W-BA用100V安定器接続アダプター
□P	急速充電器	NB-3A	ショルダーバッテリー用	1式	25500	NB-3Aバッテリーライト用充電器
□P	ショルダーバッテリー		7AH用 収納バッグ付き	1	12050	HIDL-SB-7AH 7AH用バッテリーショルダー
□P	ショルダーバッテリー		17AH用 収納バッグ付き	1	12051	HIDL-SB-17AH 17AH用バッテリーショルダー
付属	ACアダプタ		HIDL-AD	1	53321	HIDL-AD HIDL-35W/LEDL-24W用ACアダプター
付属	バッテリーケース		HIDL-BC	1	53527	HIDL-BC HIDL-35W/LEDL-24W用バッテリーケース
9	レンズ固定枠	耐衝撃PA樹脂	成形品(緑)	1	54247	レンズ固定枠(緑)(HIDL-35W-BA用)
8	収納ハードケース	HDPE樹脂	成形品	1	53325	HIDL-C HIDL-35W用収納ケース
7	予備バッテリーケーブル	カールコード	シガープラグ付き	1	53562	HIDL-DC1M 予備バッテリー接続ケーブル
6	バッテリーキャップ	耐衝撃PA樹脂	成形品	1	54248	バッテリーキャップ(HIDL-35W-BA/LEDL-24W用)
5	リチウムバッテリー		(ランプ本体内蔵)HIDL-B	1	53320	HIDL-B HIDL-35W/LEDL-24W兼用予備バッテリー
4	ショルダーベルト	PA繊維	成形品(黒)	1	53323	HIDL-SB HIDL-35W/LEDL-24W用ショルダーベルト
3	プロテクトレンズ	PC樹脂	透明成形品	1	53608	プロテクトレンズ(透明)HIDL-35W-BA用
2	拡散レンズ	PC樹脂	成形品	1	53324	HIDL-L HIDL-35W用拡散レンズ
1	HIDキセノン球	強化ガラス	GE(4300K)	1	53322	HID-35W HIDL-35W-BA/HIDL-35X用替球(キセノン球)
No	部 品 名	材 質	備 考	個数	コード	コード番号名称

注1): 照度は反射率などを含む当社実測値の為、使用環境下により異なります。

COMPONENTS		品 名		キセノンサーチライト		APPD	CHCK	DESN	DEF
MODEL		型 式		HIDL-35W-BA		承認	検図	設計	製図
MATERIAL		材 質		別 掲		REMARKS		備 考	
3AD ANGLE		第 三 角 法		SCALE		尺 度		1/2	
NICHIDO IND.CO.LTD		日動工業株式会社		出図コード		作成日		2008.4.15	
ZK-A3X		HIDL-35W-BA		コード		12000			