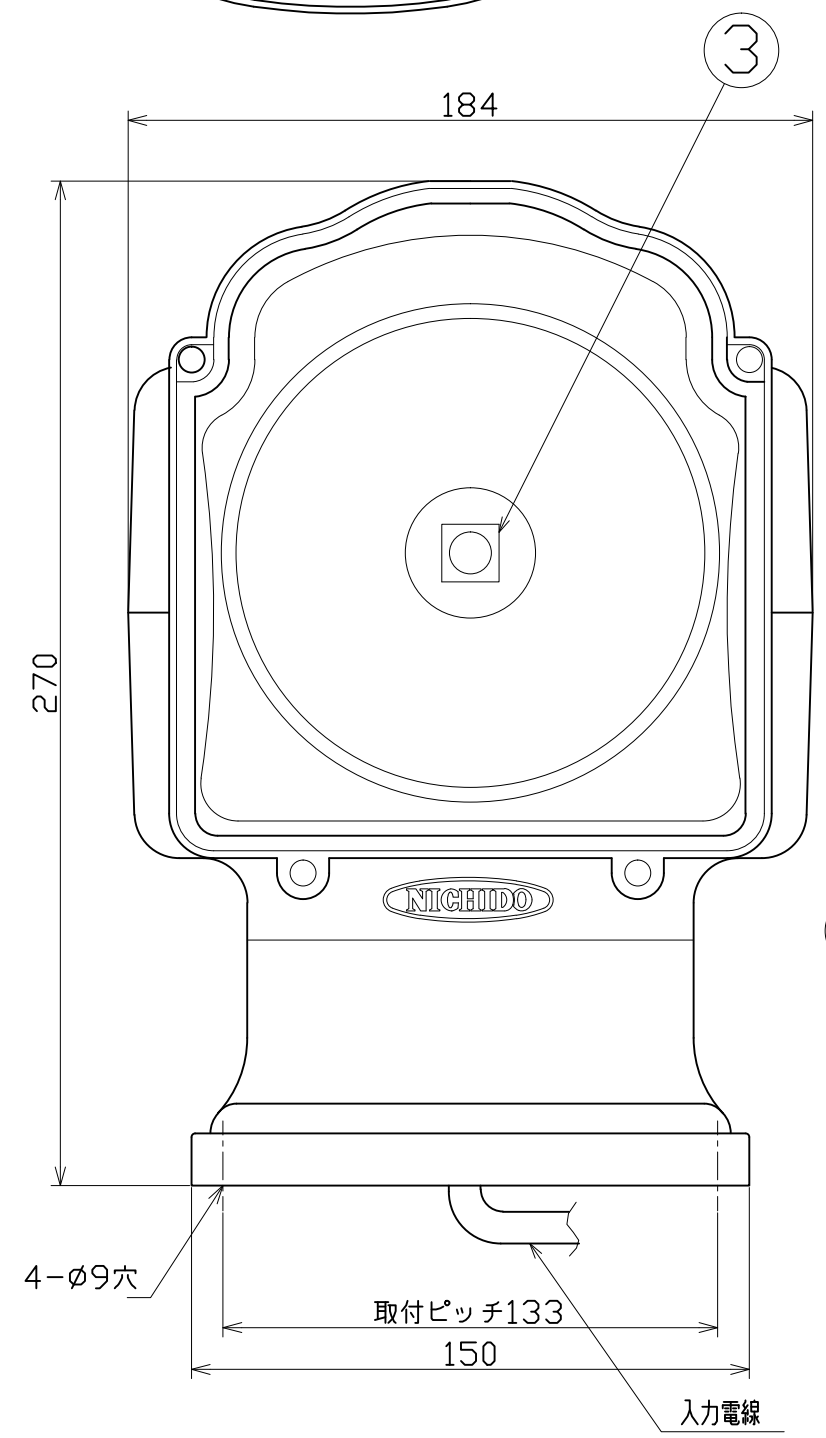
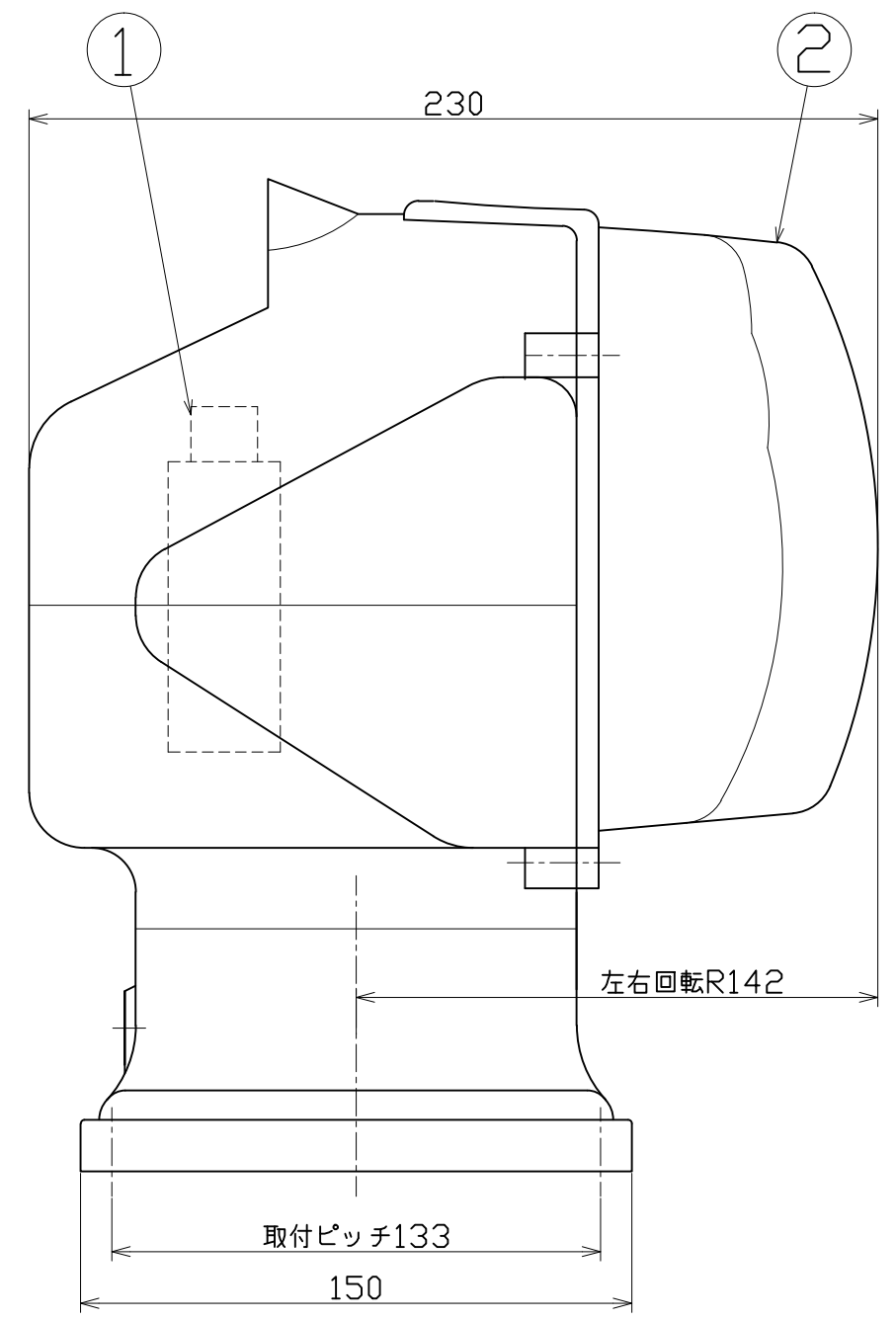




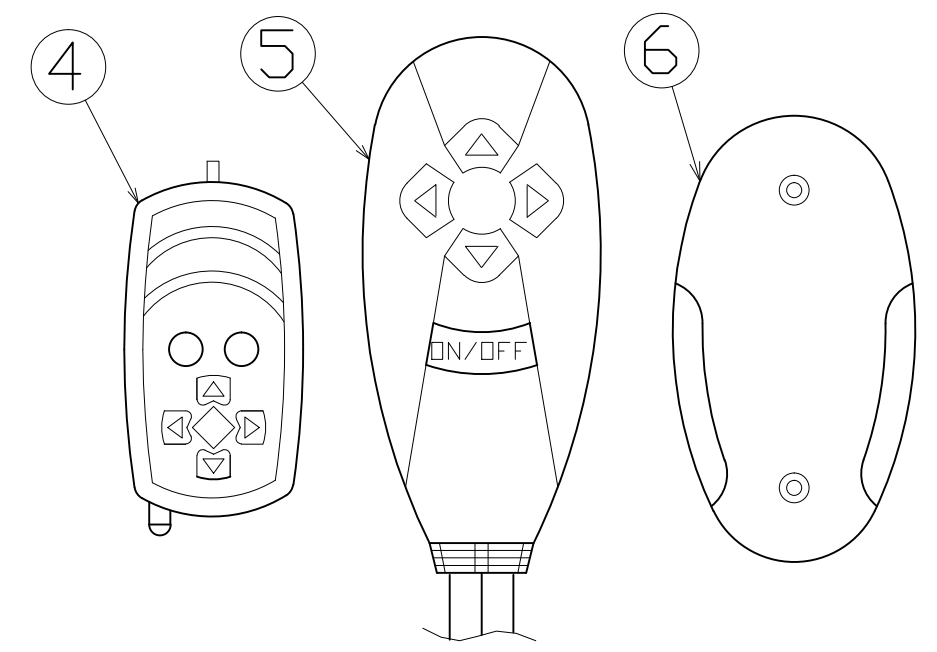
図 面 略 歴			
記号	日付	変更・追記内容	担当
△	'13.12.20	取付穴ピッチ値修正	今村
△			



主 仕 様

電源電圧	DC12V (専用)
定 格	DC12V/5A
消費電力	51W
使用バルブ	HIDキセノン球
バルブ寿命	3000時間
最大照度	12,100Lx (5m位置)
首振り範囲	左右: ±220度 上下: ±60度
色 温 度	4300K
防水規格	IP66
灯具重量	2.3kg

注1): 照度は反射率などを含む当社実測値の為、使用環境下により異なります。



付属	ボルト等	SUS	M8x35ボルト、ナット、ワッシャー	各4	-	-
付属	アルカリ乾電池	-	HIDL-35R-RC-B	2	53909	HIDL-35R-RC-B HIDL-35R用リモコン電池
付属	Yピンコード	-	HIDL-35R-YPIN 0.3m 2Pカブラ	1	53938	HIDL-35R-YPIN HIDL-35R用Yピンコード
付属	延長ケーブル	-	HIDL-35R-EXT 4m 6Pカブラ	1	53939	HIDL-35R-EXT HIDL-35R用延長ケーブル
付属	シガープラグ	-	HIDL-35R CP 0.3m 2Pカブラ	1	53937	HIDL-35R CP HIDL-35R用シガープラグ
6	ソケット	ABS	HIDL-35R-SO 止めネジ付	1	53940	HIDL-35R-SO HIDL-35R用コントローラソケット
5	コントローラー	ABS	HIDL-35R-C-12V 0.3m2P 0.6m6P	1	53932	HIDL-35R-C-12V HIDL-35R用コントローラー12V
4	リモコン	ABS	HIDL-35R-RC	1	53931	HIDL-35R-RC HIDL-35R用リモコン
3	HIDランプ	キセノン	HIDL-35R-BULB	1	53933	HIDL-35R-BULB HIDL-35R用HIDランプ
2	フロントカバー	PC	HIDL-35R-COVER	1	53936	HIDL-35R-COVER HIDL-35R用フロントカバー
1	安定器	-	HIDL-35R-BL-12V	1	53934	HIDL-35R-BL-12V HIDL-35R用安定器12V
No	部品名	材質	備考	個数	コード	コード番号名称

COMPONENTS		コード			
品名	リモコンHIDサーチライト	APPD承認	CHCK検図	DESN設計	DEF製図
MODEL型式	HIDL-35R-12V				
MATERIAL材質	REMARKS備考				
3AD ANGLE 第三角法	SCALE 尺 度	1/2	作成日	2009.6.1	
NICHIDO IND.CO.LTD 日動工業株式会社		出図コード	HIDL-35R-12V		
		ZK-A3X			