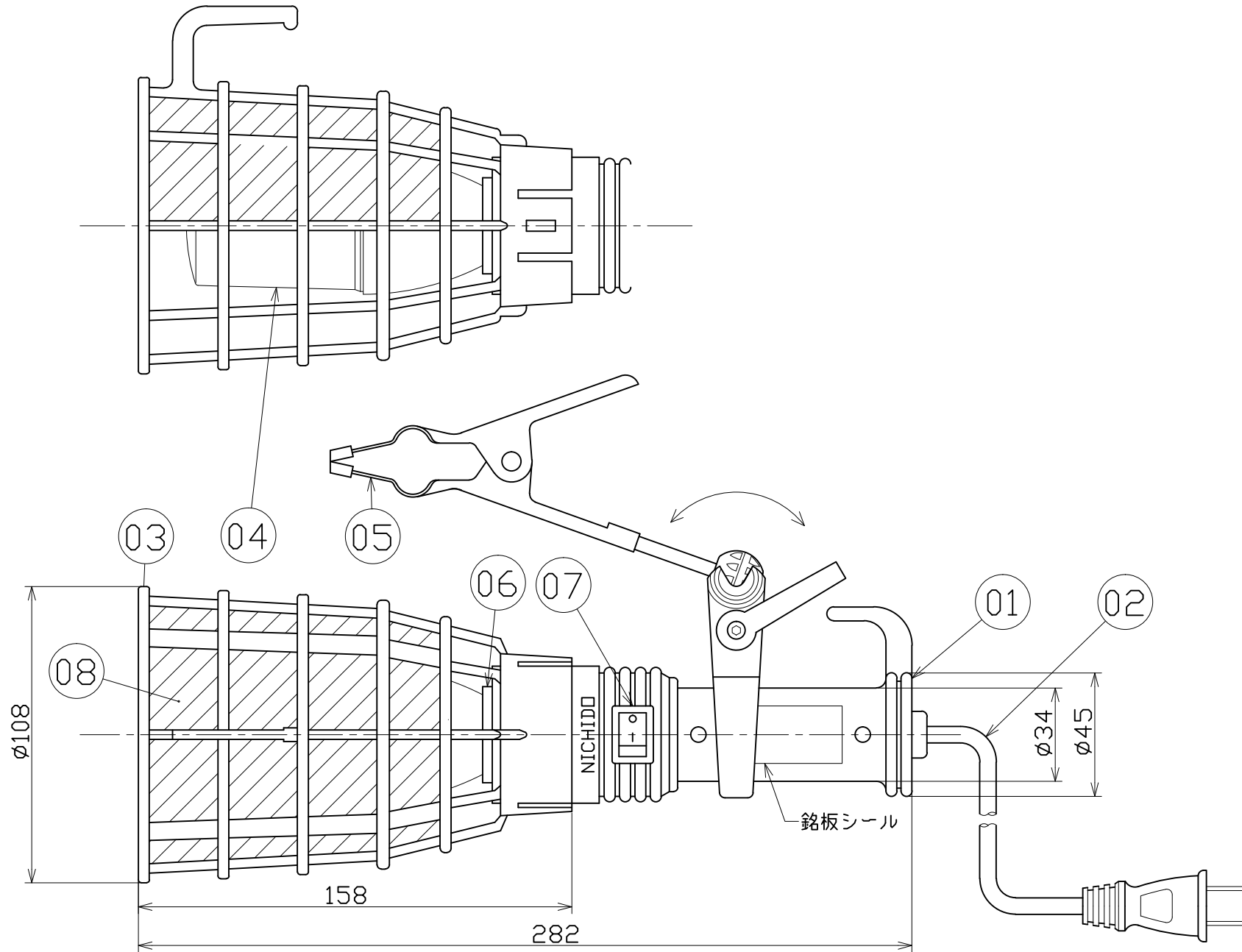


図 面 略 歴			
記号	日付	変更・追記内容	担当
△	'18.01.30	自在クリップ球形状およびバーナットへ変更	今村
△			



主 仕 様

型 式	HCL-L125
使用 場所	屋内型
口金サイズ	E26
使用電球	LFC12W-65K
定格 電圧	AC100V
周 波 数	50/60Hz
定格 電流	0.2A
定格消費電力	13.2W
球 寿 命	25000H
使用環境温度	-20~40℃
電源コード	VCT 0.75sqx2c
電線長さ	5m
質 量	1.0kg

- 注1) 当器具のLED素子交換はできません。
注2) LEDの光色、明るさにはバラツキがあります。
注3) 球寿命は光束が70%に低下するまでの時間です。
表示は設計値であり、製品の寿命を保証するものではありません。
注4) 安全にご使用いただくため、取扱説明書をご参照ください。
注5) 仕様変更は予告なく行う場合があります。予めご了承ください。

08	遮光板	1	PP樹脂	9500
07	タンブラースイッチ	1	250V 6A	54324
06	ソケット	1	PF樹脂(口金E26)	54325
05	ハンドクリップ	1	HC-70	29203●
04	LED球	1	AC100V 12W	13110
03	ガード	1	PP樹脂	53116
02	電源コード	1	VCT 2Pプラグ付き	54327
01	灯具本体	1	PP樹脂	58146
No.	品 名	数量	材質 規格	コード

コード番号末尾に●の記載がある物は過去に変更があった部品

		コード	9540	
COMPONENTS 品 名	フロストLEDクリップランプ	APPD 承認	CHCK 検図	DESN 設計
MODEL 型 式	HCL-L125			DEF 製図
MATERIAL 材 質	REMARKS 備考			I
3D ANGLE 第 三 角 法	SCALE 尺 度	FREE	作成日	2016.08.29
NICHIDO IND.CO.LTD 日動工業株式会社	出図コード	HCL-L125		
	ZK-A3X			