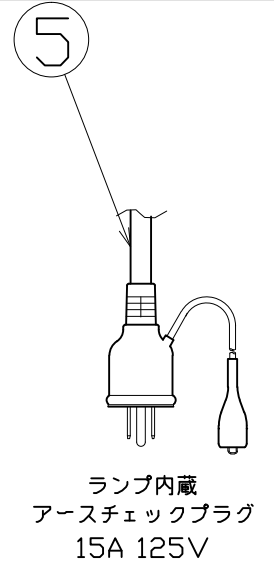
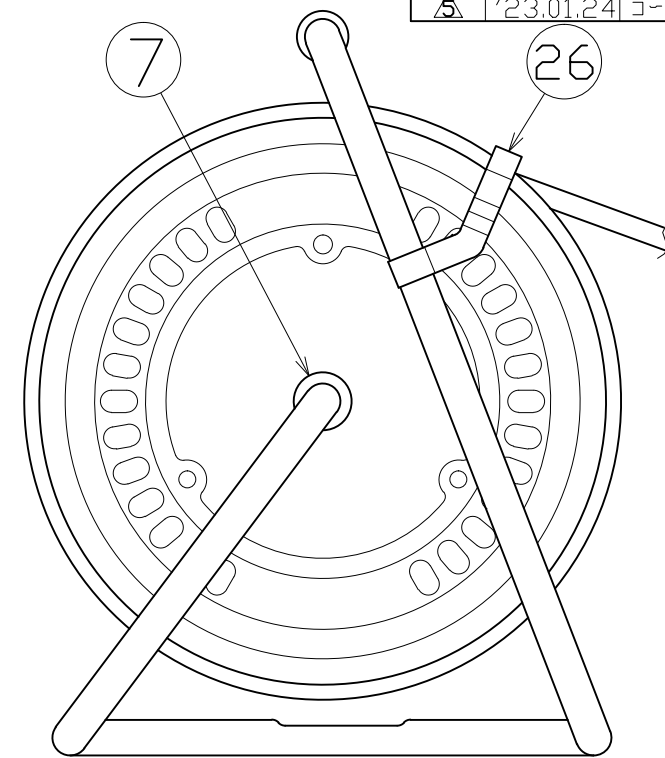
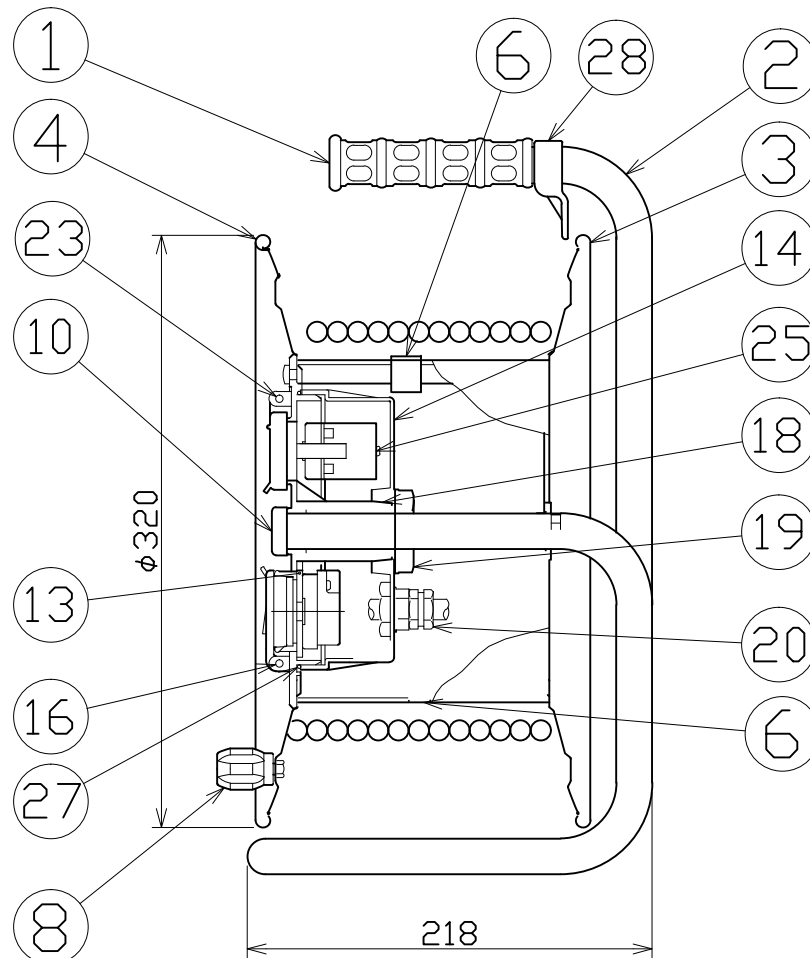
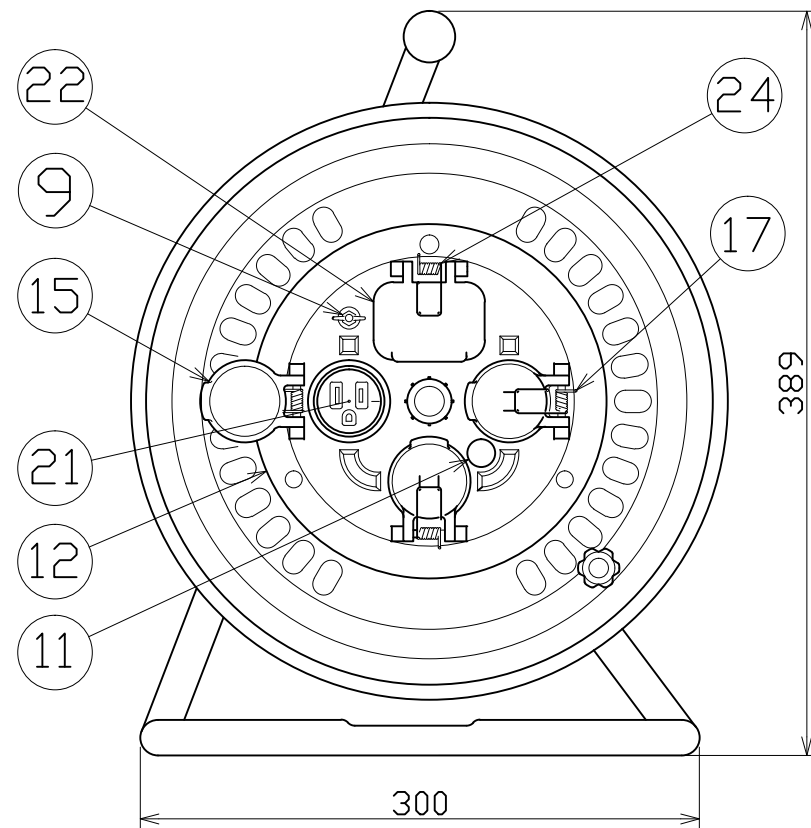


図 面 略 歴			
記号	日付	変更・追記内容	担当
△	13.04.09	アースチェックランプ、LEDへ変更	今村
△	17.12.08	過負荷兼漏電遮断器変更 No.5681	今村
△	19.01.24	電線色変更 No.5957	今村
△	'23.01.24	コードガイド色変更 No.6695	今村



28	コードガイド(黒)	PP	CG-01	成形品	1	8865●	CG-01(コードガイド) =電線脱落防止
27	Oリング	合成ゴム	S-145		1	50319	Oリング S145
26	ドラムストッパー	PA	DS-01		1	50588	ドラムストッパー 黄色
25	過負荷兼漏電遮断器	PBT PF	単相100V 15A/15mA	□C付き	1	51760●	NV-L21SLK 15/15
24	バネ	SUS	φ1.2		1	50352	シングルコンセント押さえバネ(NW用)
23	平行ピン	SUS	φ4		1	51684	平行ピン SUSφ4x40
22	ELB蓋	ABS	透明	成形品	1	50259	NW-ELB 蓋
21	コンセント	PF	2PE 15A 125V	明工社	3	51345	ME2860T10 接地2P15ASコンセント
20	線ロック	PC	-	-	2	54812●	M20 ケーブルロック(NW用)
19	樹脂ナット	ABS	M30xP1.5	成形品	1	50260	NW用六角ナット(大)
18	ゴムスリーブ	合成ゴム	φ40.5x10	成形品	1	50532	NWシールパッキン(ブッシュ)
17	バネ	SUS	φ1.2		3	54050	防雨キャップばね(NW-09)
16	平行ピン	SUS	φ4		3	51684	平行ピン SUSφ4x40
15	防雨コンセントキャップ	ABS	φ38		3	53579	新NW防雨コンセントキャップ 透明
14	防雨カバー	ABS	φ150	成形品	1	50258	NW 本体 蓋
13	ゴムパッキン	合成ゴム	φ138x3t	成形品	1	50314	NW-EKパッキン
12	コンセントパネル	ABS	φ188	イエローオレンジ	1	50257	NW-EB本体 2(パネル)
11	電源ランプ	ABS	AC100V	ネオン球	1	51795	100Vシングルランプ(S)
10	ブッシング	ZDC	CP-19		1	50040	ブッシング M19mm
9	ナット	真チユウ	M4ナット		1	51625	ナット M4(ニッケル真チユウ)
	平ワッシャー	真チユウ	M4		1	51626	M4平ワッシャー(ニッケル真チユウ)
	蝶ナット	真チユウ	M4		1	51623	蝶ナットM4(ニッケル真チユウ)
9	アース端子	ナベビス	真チユウ	ナベM4x20	1	51690	銀ビスM4x20(ニッケル真チユウ)
8	ハンドルツマミ	ABS	φ8軸付き	M5ナット	1式	8081	ワンタッチハンドルツマミセット(グリーン)
7	平ワッシャ	SPCC	φ31x19.5x2t	三価クロメートメッキ処理	1	51686	平ワッシャーφ19.5x31x2(三価クロメート)
	温度センサー	バイメタル	80℃ OFF ±5℃		1		
6	巻胴	ABS	φ185x135	D-135	1	51541●	ND-135巻胴 防水センサー
5	電線	PVC	VCT2.0sqx3cx30m	アースチェックプラグ付	1	52298●	-
4	側板(B板)	SPCE	φ320塗装色:緑	NW-00-B	1	50873	ND-B板 エメラルドグリーン
3	側板(A板)	SPCE	φ320塗装色:緑	ND-00-A	1	50872	ND-A板 エメラルドグリーン
2	フレーム	STKM	φ19.1x1.6t	D-135F	1	50742	NW-135(F)フレーム
1	NFグリップ	EVA	G-04	F型	1	50418	NF用 グリップ
No	部品名	材質	仕様	型式その他	個数	コード	コード番号名称

電工ドラム(屋内型)	
単相100V仕様	
定格電圧	100V
定格電流	5A
限度電流	15A

注) 定格電流は電線を巻取った状態の最大電流で、  
限度電流は電線を全て引き出した状態の最大電流です。

COMPONENTS		APPD		CHCK		DESN		DEF	
品名	承認	検図	設計	製図	コード 1178				
アースチェックプラグ付き 防雨型電工ドラム									
MODEL	GNW-EK33								
MATERIAL	別掲	REMARKS	備考						
3AD ANGLE	SCALE	FREE	作成日	2004.2.17					
NICHIDO IND.CO.LTD		出図コード		GNW-EK33					
日動工業株式会社		ZK-A3X							

コード番号末尾に●の記載がある物は過去に変更があった部品