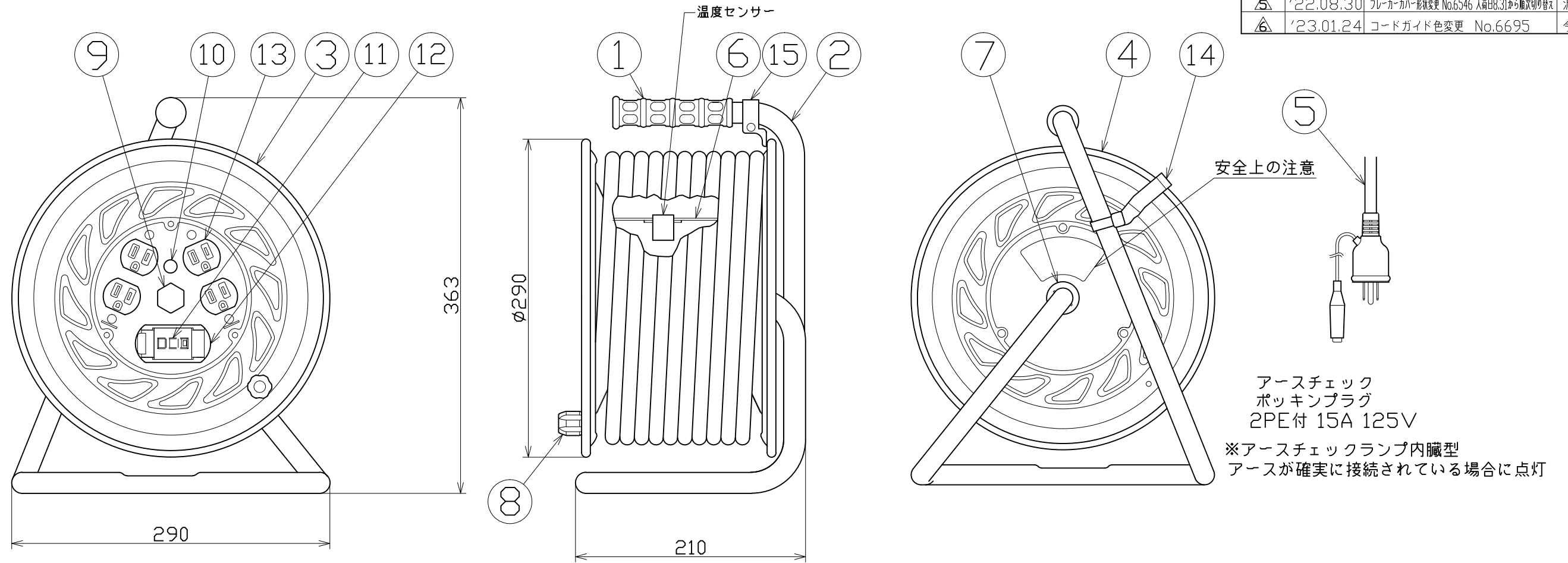


図 面 略 歴			
記号	日付	変更・追記内容	担当
△1	'12.09.27	温度センサー変更 No.4219	今村
△2	'13.04.09	アースチェックランプ、LEDへ変更	今村
△3	'19.01.24	電線色変更 No.5957	今村
△4	'21.08.18	(20.06.02フッティング形状変更 No.6198) 穴無しに変更	今村
△5	'22.08.30	ブレーカーカバー形状変更 No.6546 入箱時8.31から順次切り替え	渡辺
△6	'23.01.24	コードガイド色変更 No.6695	今村



15	コードガイド(黒)	PP	CG-01	1	8865●	CG-01(コードガイド=電線脱落防止)
14	ドラムストッパー	PA	DS-01	1	50588	ドラムストッパー 黄色
13	コンセント	ABS	2PE,15A,125V	2	51404	2PE-GK(金具付コンセント緑)
12	ブレーカーカバー	ABS	緑(S)	1式	50675●	ブレーカーカバー緑(S)=枠、カバーSET
11	漏電遮断器(漏電保護専用型)	PBT	単相100V,30A/15mA □C無	1	51759	NV-L20SLK 30/15
10	電源ランプ	ABS	100Vネオン球	1	51810	ランプ付 センサー(半田加工込)
9	ブッシング	ZDC	CP-19	1	50040●	ブッシング M19mm
8	ハンドルツマミセット(大)	SS400 ABS	軸φ8xM5クロメート(メッキ処理)	1式	8080	ハンドルツマミセット(大)
7	平ワッシャ	SPCC	φ31x19.5x2t	1	51686	平ワッシャφ19.5x31x2 三価クロメート
	温度センサー	バイメタル	手動復帰型	1		
6	巻胴	ABS	φ145x120	1	51546●	NF-120巻胴 手動型
5	電線	PVC	VCT2sqx3芯x30m(アースチェックプラグ付き)	1	52298●	-
4	側板(A板)	SPC	塗装色:オレンジ(F-00)	1	50902	NF-A オレンジ
3	側板(B板)	SPC	塗装色:オレンジ(F-04)	1	50903	NF-EB オレンジ
2	フレーム	STKM	F-120F(黒)	1	50735	NF-120フレーム
1	グリップ	EVA	F型用	1	50418	NF用グリップ
No	部品名	材質	仕様	個数	コード	コード番号名称

電工ドラム(屋内型)	
単相100V仕様	
定格電圧	100V
定格電流	5A
限度電流	15A

注) 定格電流は電線を巻取った状態の最大電流で、
限度電流は電線を全て引き出した状態の最大電流です。

		コード		5305	
COMPONENTS 品名	アースチェックリール	APPD 承認	CHCK 検図	DESN 設計	DEF 製図
MODEL 型式	GNF-EB34				
MATERIAL 材質	別掲	REMARKS 備考			
3AD ANGLE 第三角法	SCALE 尺度	FREE	作成日	2006.10.23	
NICHIDO IND.CO.LTD 日動工業株式会社		出図コード	GNF-EB34		
		ZK-A3X			

コード番号末尾に●の記載がある物は過去に変更があった部品