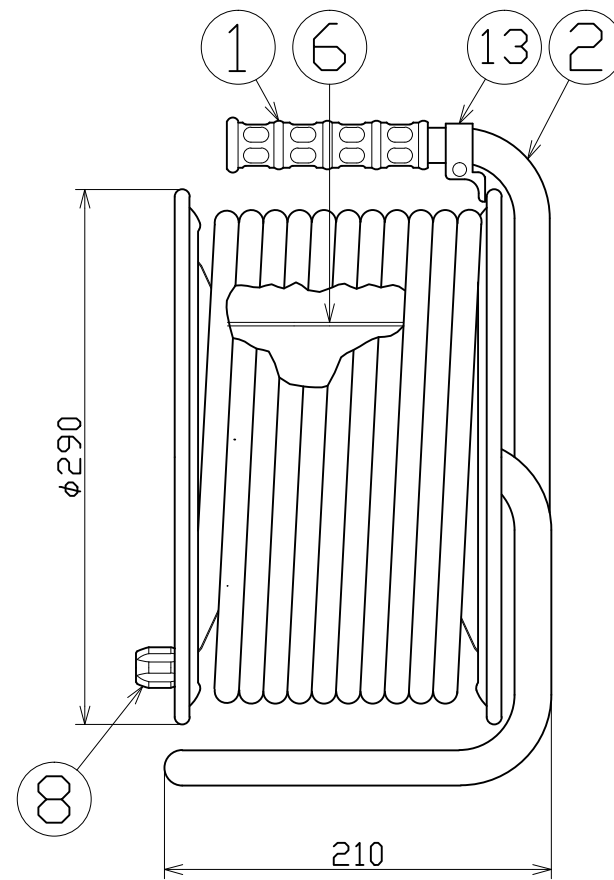
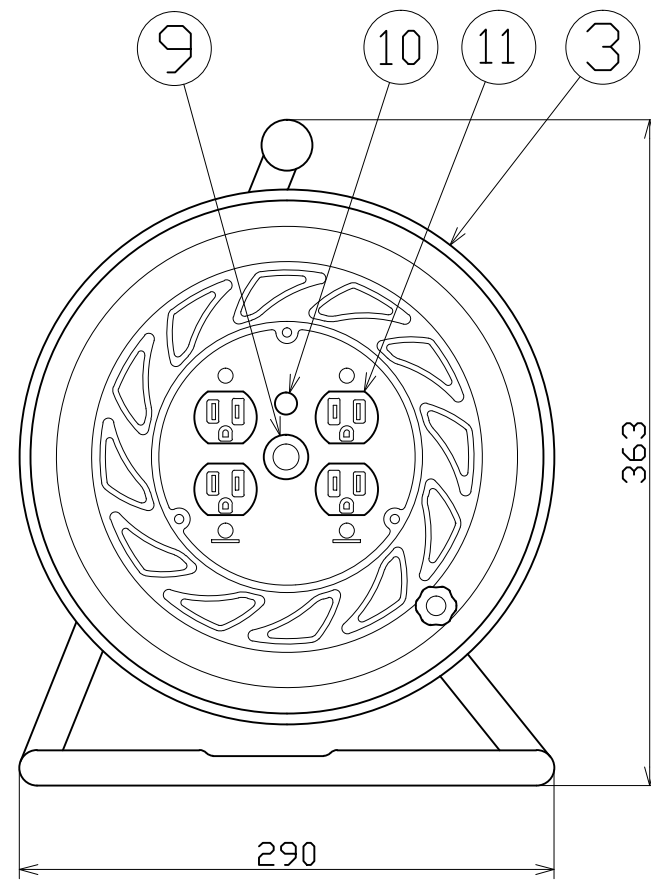
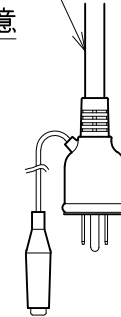


図 面 略 歴			
記号	日付	変更・追記内容	担当
△1	'12.11.27	電源ランプ変更	今村
△2	'13.04.09	アースチェックランプ、LEDへ変更	今村
△3	19.01.24	電線色変更 No.5957	今村
△4	'23.01.24	コードガイド色変更 No.6695	今村



安全上の注意



アースチェック
ポッキングプラグ
2PE付 15A 125V
※アースチェックランプ内臓型
アースが確実に接続されている場合に点灯

13	コードガイド(黒)	PP樹脂	CG-01	1	8865●	CG-01(コードガイド)=電線脱落防止
12	ドラムストッパー	PA樹脂	DS-01	1	50588	ドラムストッパー 黄色
11	E付きコンセント	ABS樹脂	2PE,15A,125V(白)	2	51411	2PE-WK(金具付コンセント白)
10	電源ランプ	ABS樹脂 ネオン球	100Vネオン球	1	51812	ランプ付 白茶(半田加工込み)
9	ブッシング	樹脂	-	1	50054	19mm 絶縁ブッシング(樹脂)
8	ハンドルツマミセット(大)	SS400 ABS樹脂	軸φ8xM5クロメート(メッキ処理)	1式	8080	ハンドルツマミセット(大)
7	平ワッシャ	SPCC	φ31x19.5x2t	1	51686	平ワッシャφ19.5x31x2 三価クロメート
6	巻胴	ABS樹脂	φ145x120	1	51545	NF-120巻胴(茶色)
5	電線	VCT	2sqx3芯x30m(アースチェックプラグ付き)	1	52298●	-
4	側板(A板)	SPCC	塗装色:オレンジ(F-00)	1	50902	NF-Aオレンジ
3	側板(B板)	SPCC	塗装色:オレンジ(F-04)	1	51019	NF-Bアース板 オレンジ
2	フレーム	STKM	F-120F(黒)	1	50735	NF-120フレーム
1	グリップ	EVA樹脂	F型用	1	50418	NF用グリップ
No	部 品 名	材 質	仕 様	個数	コード	コード番号名称

コード番号末尾に●の記載がある物は過去に変更があった部品

電工ドラム(屋内型)	
単相100V仕様	
定格電圧	125V
定格電流	5A
限度電流	15A

注) 定格電流は電線を巻取った状態の最大電流で、
限度電流は電線を全て引き出した状態の最大電流です。

COMPONENTS		コード			
品名	アースチェックリール	承認	検図	設計	製図
MODEL	GNF-E34				
MATERIAL	別掲	REMARKS	備考		
3AD ANGLE	SCALE	作成日	2006.10.23		
第三角法	尺 度	FREE			
NICHIDO IND.CO.LTD		出図コード	GNF-E34		
日動工業株式会社		ZK-A3X			