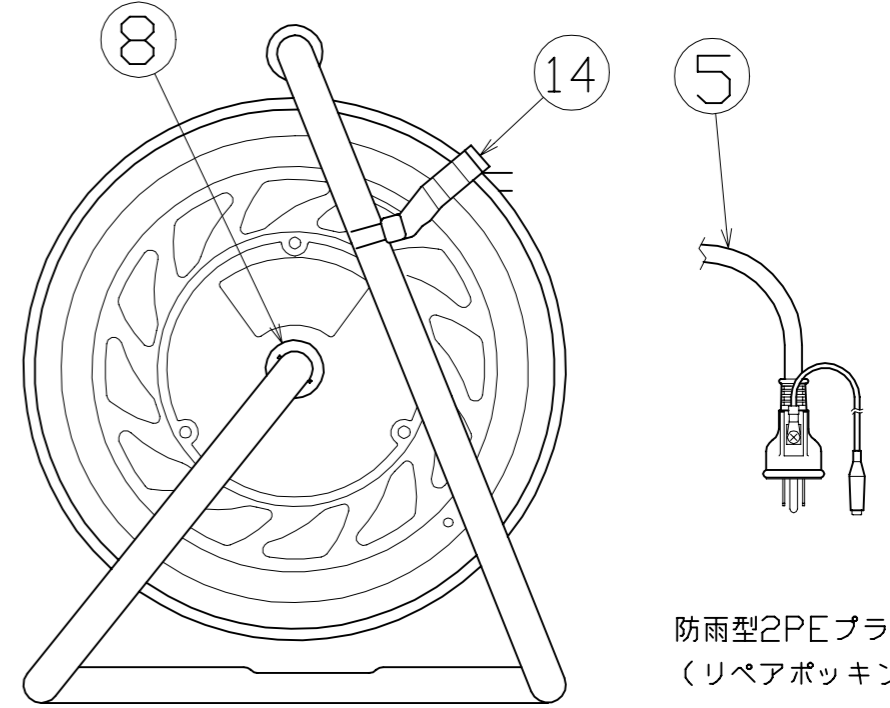
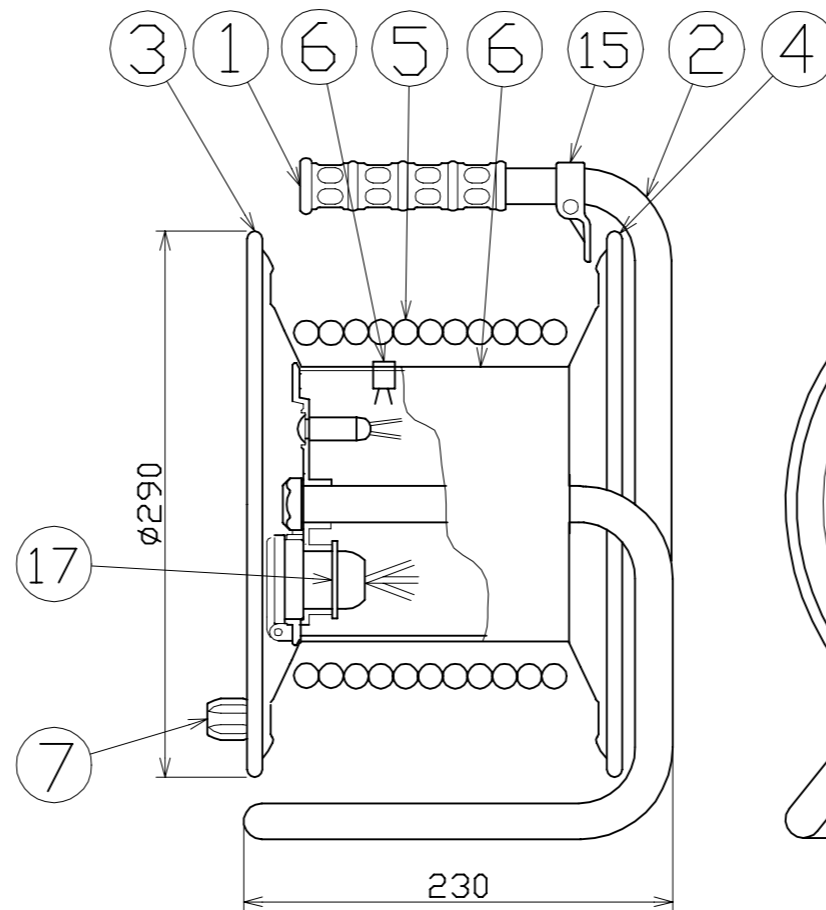
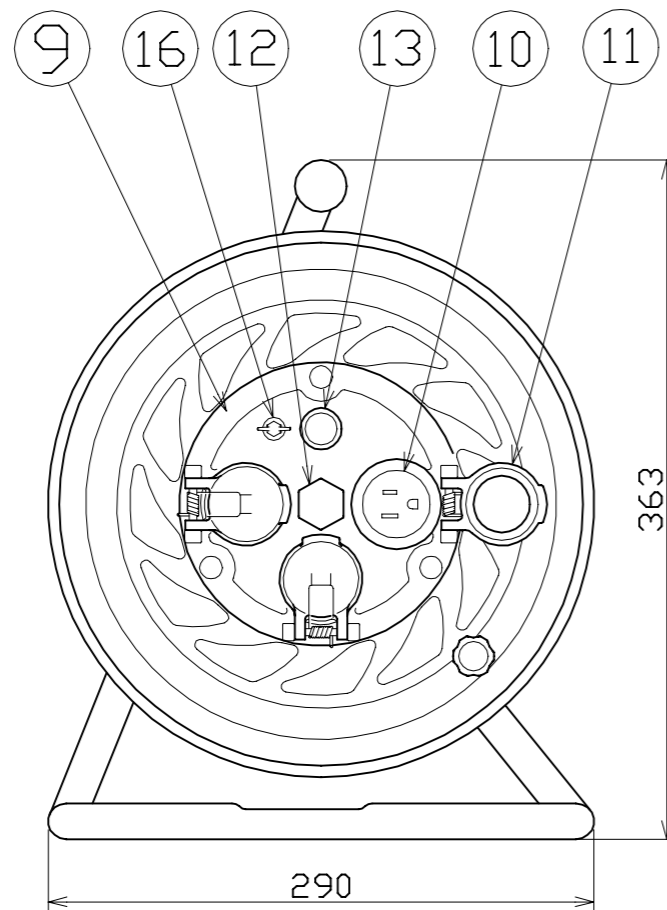


図 面 略 歴			
記号	日付	変更・追記内容	担当
▲	'21.08.18	(20.06.02プッシング形状変更 No.6198) 穴無しに変更	今村
△	'23.01.24	コードガイド色変更 No.6695	今村



17	コンセントキー	PC樹脂	成形品		3	53132	NPW/FW兼用 コンセントキー(青)	
		蝶ナット	シンチュウ	M4ナット		1	51623	蝶ナット M4 (ニッケル真チユウ)
		ナット	シンチュウ	M4ナット		1	51625	ナット M4 (ニッケル真チユウ)
		平ワッシャー	シンチュウ			2	51626	M4平ワッシャー (ニッケル真チユウ)
16	アース端子	ナベビス	シンチュウ	ナベM4x20		1	51690	銅ビスM4x20 (ニッケル真チユウ)
15	コードガイド(黒)	PP樹脂	CG-01	成形品	1	8865●	CG-01(コードガイド)=電線脱落防止	
14	ドラムストッパー	PA樹脂	DS-01	成形品	1	50588	ドラムストッパー 黄色	
		防水パッキン	合成ゴム	LM-02	電源ランプ用	1	53855	パイロットランプ用防水パッキン(LM-02)
		電源ランプ	ABS樹脂	100Vネオン球	レンズ(赤)	1	51797	100Vシングルランプ(L)
13	防雨型電源ランプセット	-	-	-	1式	8076	防雨型用 100Vシングルランプ(L)(NPW,FW,RBW用)	
12	プッシング	ZDC	CP-19		1	50040●	プッシング M19mm	
		バネ	SUS		3	54050	防雨キャップばね (NW-09)	
		ピン	SUS	φ4ピン	3	51684	平行ピン SUSφ4x40	
		オーバーキャップ	ABS樹脂	φ48(透明)	3	53579	新NW防雨コンセントキャップ 透明	
11	オーバーキャップセット	-	-		3式	8071●	NW,FW用 コンセントキャップ(ピン,バネSET)	
10	防雨コネクター	PVC樹脂	PSW-2PE-2	フタ無し	3	53581●	新FW用3Pコネクターボデー200L (SW-E2P)	
9	コンセントパネル	ABS樹脂	防雨型(成形色:黄色)	FW-E33-01共用	1	50971	FW-E33パネル 黄色	
8	平ワッシャー	SPCC	φ31xφ19.5x2t		1	51686	平ワッシャーφ19.5x31x2 三価クロメート	
7	ハンドルツマミ(大)	ABS樹脂	φ8軸付き	M5ナット	1式	8080	ハンドルツマミセット(大)	
		温度センサー	バイメタル	自動復帰型 80℃ OFF±5℃	1			
6	巻胴	ABS樹脂	φ145x140	F-140	1	51564●	NF-140巻胴 防水センサー	
5	リペアポッキン付き電線	VCT	2.0sqx3芯x50m	15A 125V	1	55801	VCT2x3x50M リペアポッキン 黒	
4	側板(A板)	SPCC	φ290塗装色:エメラルドグリーン	F-00	1	50941	NF-A板 エメラルドグリーン	
3	側板(B板)	SPCC	φ290塗装色:エメラルドグリーン	F-00-1	1	50962	FW-B板(NF) エメラルドグリーン	
2	フレーム	STKM	φ19.1x1.6t	F-140F	1	50740	NF-140 フレーム	
1	NFグリップ	EVA樹脂	F型用	G-04	1	50418	NF用グリップ	
No	部品名	材質	仕様	備考	個数	コード	コード番号名称	

電工ドラム(屋外型)	
単相100V仕様	
定格電圧	125V
定格電流	4A
限度電流	15A

注) 定格電流は電線を巻取った状態の最大電流で、
限度電流は電線を全て引き出した状態の最大電流です。

リペアポッキンプラグ付ドラム

COMPONENTS		コード		1112	
品名	承認	検図	DESIGN	DEF	製図
E付き防雨型ドラム	承認	検図	設計	設計	製図
MODEL	FW-E53RE				
MATERIAL	別掲	REMARKS			
3AD ANGLE	SCALE	作成日	2014.10.7		
第三角法	尺 度	出図コード	FW-E53RE		
NICHIDO IND.CO.LTD	ZK-A3X	日動工業株式会社			

コード番号末尾に●の記載がある物は過去に変更があった部品