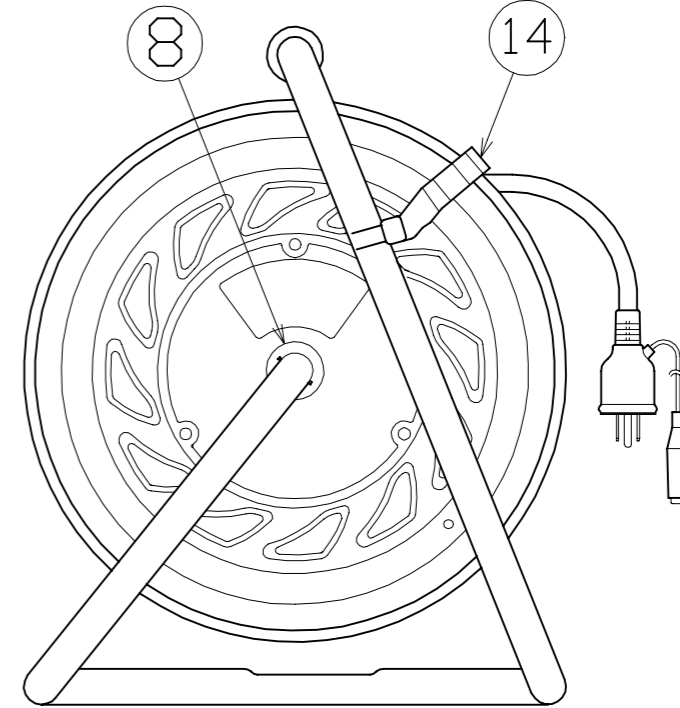
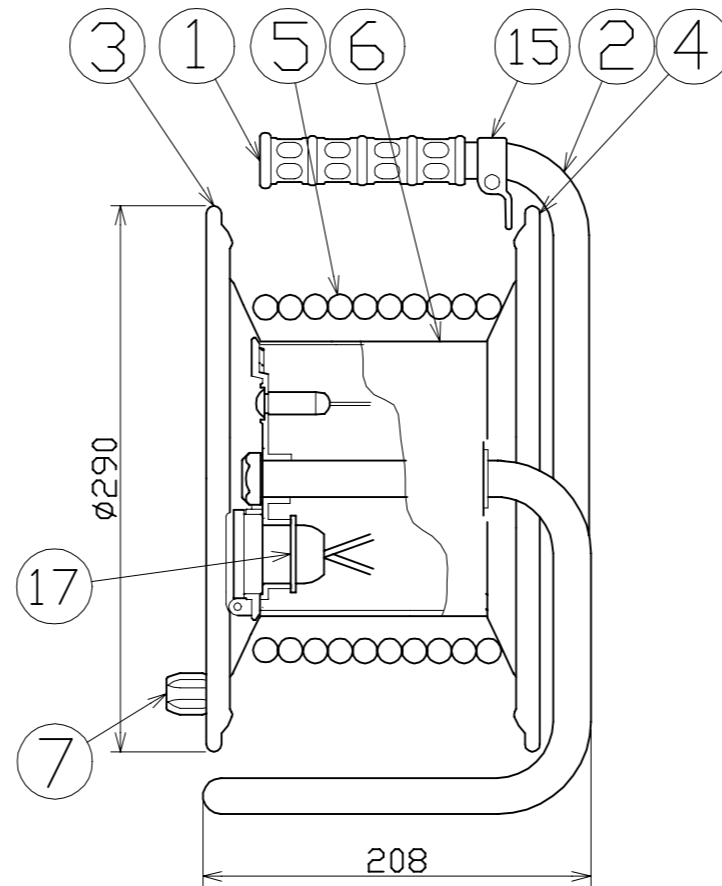
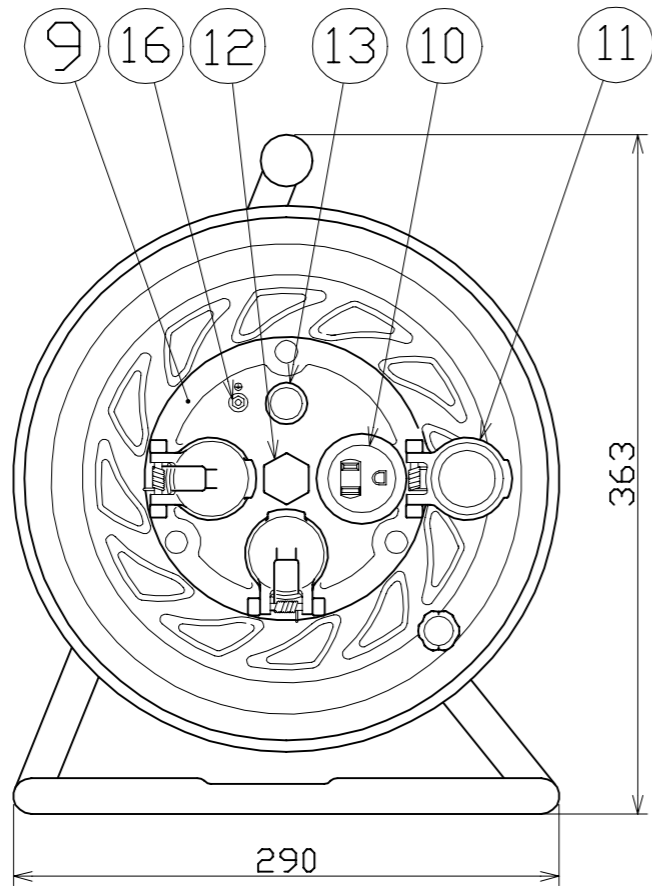


図 面 略 歴			
記号	日 付	変更・追記内容	担 当
△	'09.06.11	オーバーキャップ形状変更 No.3317	牧田
△	'12.08.02	防水コンセントボデー変更No.4168	今村
△	'21.08.18	('20.06.02ブッシング形状変更 No.6198) 穴無しに変更	今村
△	'23.01.24	コードガイド色変更 No.6695	今村



17	コンセントキー	PC樹脂	成形品		3	53132	NPW/FW兼用 コンセントキー(青)	
16	アース端子	蝶ナット	シンチュウ	M4ナット	Niメッキ	1	51623	蝶ナット M4 (ニッケル真チュウ)
		ナット	シンチュウ	M4ナット	Niメッキ	1	51625	ナット M4 (ニッケル真チュウ)
		平ワッシャー	シンチュウ		Niメッキ	2	51626	M4平ワッシャー (ニッケル真チュウ)
		ナベビス	シンチュウ	ナベM4x20	Niメッキ	1	51690	錆ビスM4x20 (ニッケル真チュウ)
15	コードガイド(黒)	PP樹脂	CG-01	成形品	1	8865●	CG-01(コードガイド)=電線脱落防止	
14	ドラムストッパー	PA樹脂	DS-01	成形品	1	50588	ドラムストッパー 黄色	
13	防雨型電源ランプセット	防水パッキン	合成ゴム	LM-02	電源ランプ用	1	53855	パイロットランプ用防水パッキン(LM-02)
		電源ランプ	ABS樹脂	100Vネオン球	レンズ(赤)	1	51797	100Vシングルランプ(L)
12	ブッシング	ZDC	CP-19		1	50040●	ブッシング M19mm	
11	オーバーキャップセット	バネ	SUS			3	54050	防雨キャップばね (NW-09)
		ピン	SUS	φ4ピン		3	51684	平行ピン SUSφ4x40
		オーバーキャップ	ABS樹脂	φ48(透明)		3	53579	新NW防雨コンセントキャップ 透明
10	防雨コネクター	PVC樹脂	PSW-2PE-2	フタ無し	3	53581●	新FW用3Pコネクターボデー200L (SW-E2P)	
9	コンセントパネル	ABS樹脂	防雨型(成形色:黄色)	FW-E33-01共用	1	50971	FW-E33パネル 黄色	
8	平ワッシャー	SPCC	φ31xφ19.5x2t		1	51686	平ワッシャーφ19.5x31x2 三価クロメート	
7	ハンドルツマミ(大)	ABS樹脂	φ8軸付き	M5ナット	1	8080	ハンドルツマミセット(大)	
6	巻胴	ABS樹脂	φ145x120	F-120	1	51545	NF-120巻胴(茶色)	
5	電線	VCT	2sqx3芯x30m	ポッキンプラグ付	1	51081	VCT2x3x30M ポッキン 黒	
4	側板(A板)	SPCC	φ290塗装色:エメラルドグリーン	F-00	1	50941	NF-A板 エメラルドグリーン	
3	側板(B板)	SPCC	φ290塗装色:エメラルドグリーン	F-00-1	1	50962	FW-B板(NF) エメラルドグリーン	
2	フレーム	STKM	φ19.1x1.6t	F-120F	1	50735	NF-120 フレーム	
1	NFグリッパ	EVA樹脂	F型用	G-04	1	50418	NF用グリッパ	
No	部品名	材質	仕様	備考	個数	コード	コード番号名称	

電工ドラム(屋外型)	
単相100V仕様	
定格電圧	125V
定格電流	5A
限度電流	15A

注) 定格電流は電線を巻取った状態の最大電流で、  
限度電流は電線を全て引き出した状態の最大電流です。

COMPONENTS 品名		APPD 承認	CHK 検図	DESN 設計	DEF 製図
E付き防雨型ドラム					
MODEL 型式		FW-E33			
MATERIAL 材質	別掲	REMARKS 備考			
3AD ANGLE 第三角法	SCALE 尺 度	FREE	作成日	1999.2.25	
NICHIDO IND.CO.LTD 日動工業株式会社		出図コード	FW-E33		
		ZK-A3X			

コード番号末尾に●の記載がある物は過去に変更があった部品