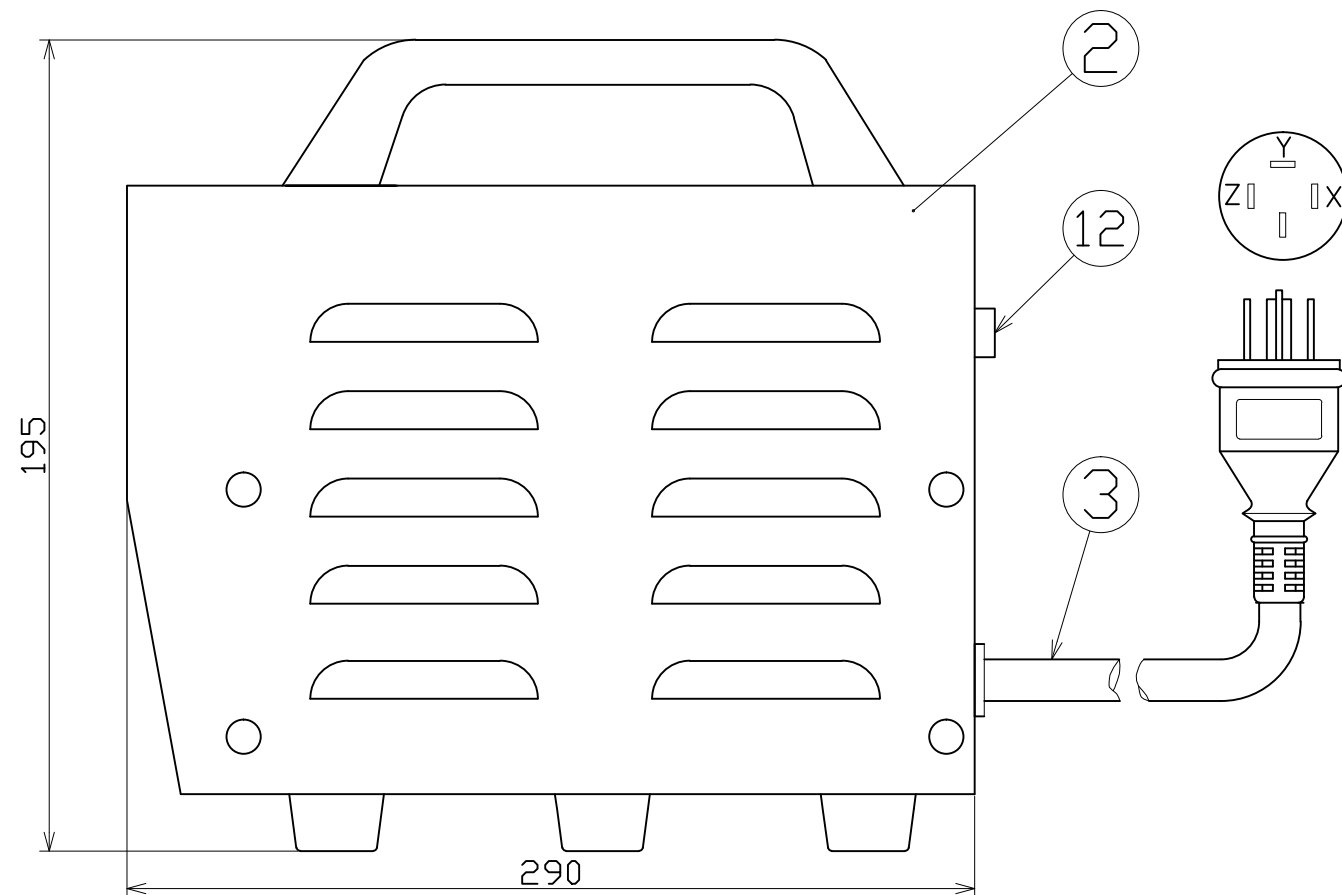
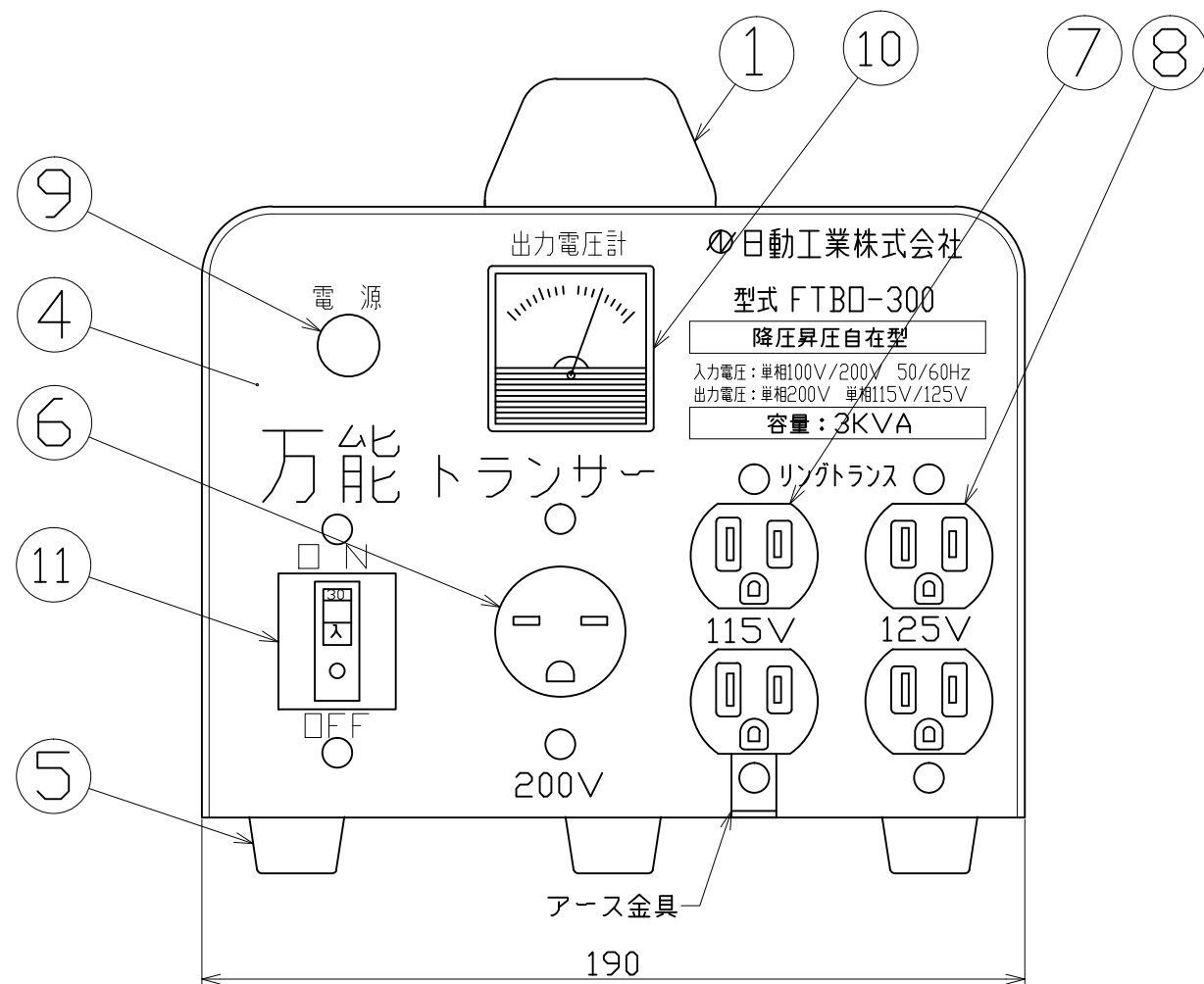


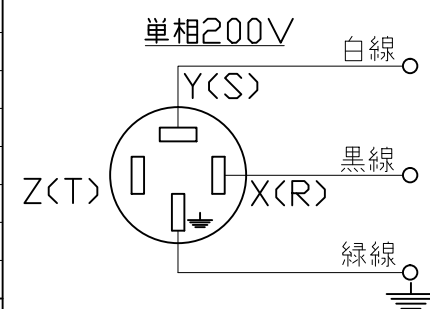
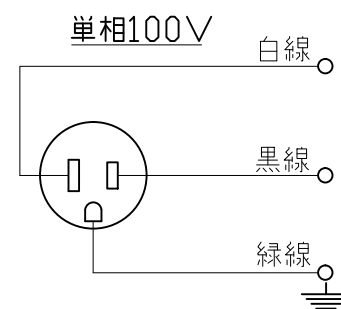
図 面 略 歴			
記号	日付	変更・追記内容	担当
△			
△			



主 仕 様

型 式	FTB0-300
入力電圧	単相100V 50/60HZ 単相200V 50/60HZ
出力電圧	単相115V 125V 200V
容 量	3KVA (連続)
質 量	12.0kg

入力プラグ結線  
(入力切替スイッチ操作)



NO	部 品 名	個数	材 質	備 考	コード	コード番号名称
OP	トランス用アダプター	1式		PA-4	5760	PA-4(トラパックアダプター)三相200Vコン.E付100Vプラグ
付属	ゴムプラグ	1		ME2538	51454	ME2538接地2P15Aプラグ
12	入力切替スイッチ	1		100V/200V	-	-
11	安全ブレーカー	1	PF樹脂	100V/200V30A	51764	B-2EA-30A
10	電圧計	1		AC150V用	-	-
9	電源ランプ	1		ネオン球	54258	NB-120/150用 電源ランプ
8	Wコンセント(白)125V	1	ABS樹脂	2PE 15A 125V	51356	2PE-W(アース付コンセント白)
7	Wコンセント(黒)115V	1	ABS樹脂	2PE 15A 125V	51420	2PE-BK(金具付コンセント黒)
6	コンセント(白)	1	PF樹脂	2PE 15A 250V	54497	ME2829T09W 接地2P15A250Vコンセント白(NTB0用)
5	脚	5	PVC樹脂		53819	NTB/TB0/NTB0兼用 脚ゴム(ビス付)(1/5個)
4	パネル	1	SPCC	パネル, ベース	-	-
3	電線4Pプラグ付き	1	SVCT	3.5sqx3cx2m	51326	SVCT3.5x3x2.5M防雨型4Pプラグ付
2	本体カバー	1式	SPCC	上部カバー、ベース(バックパネル一体型)	-	-
1	取手ハンドル	1	PF樹脂		-	-
NO	部 品 名	個数	材 質	備 考	コード	コード番号名称

COMPONENTS		コード		5657	
品 名	昇降圧自在型トランス	APPD 承認	CHCK 検図	DESN 設計	DEF 製図
MODEL 型 式	FTB0-300				
MATERIAL 材 質	別 掲	REMARKS 備 考			
3AD ANGLE 第三角法	SCALE 尺 度	FREE	作成日	2005.12.28	
NICHIDO IND.CO.LTD 日動工業株式会社		出図コード	FTB0-300		
		ZK-A3X			