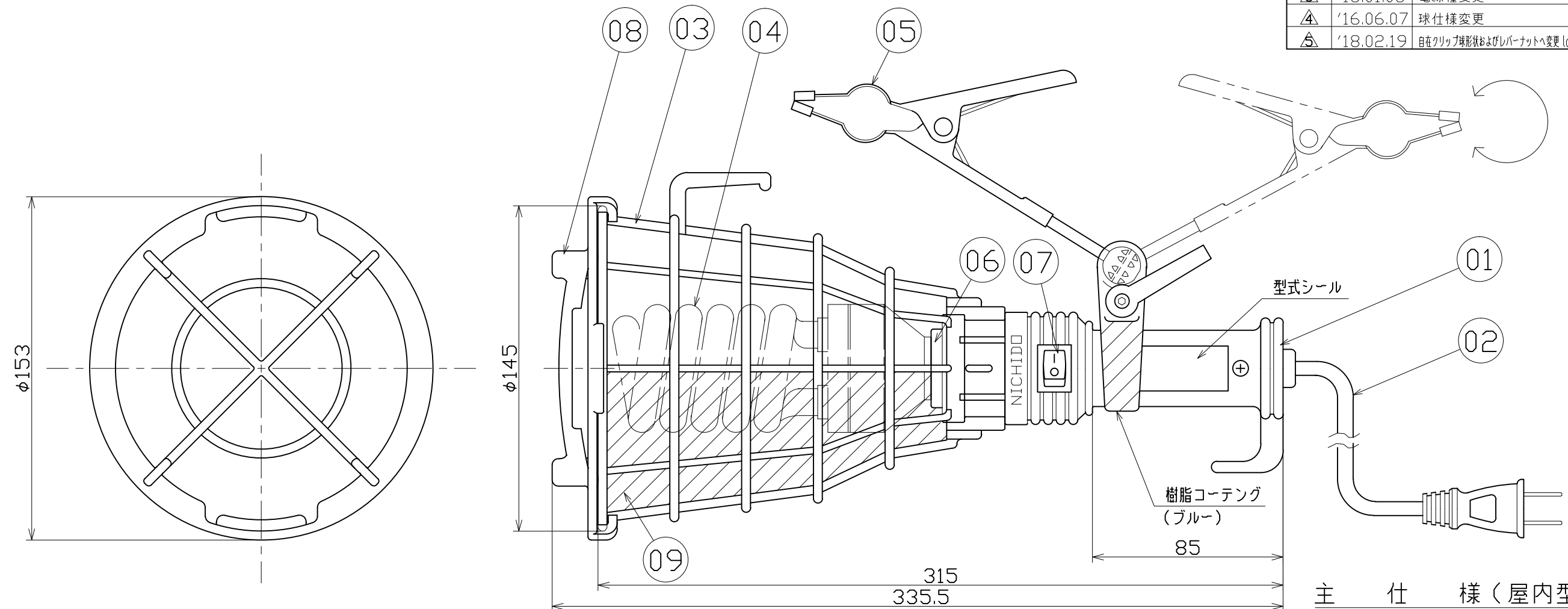


図 面 略 歴			
記号	日 付	変更・追記内容	担 当
△	'04.6.23	金具締め付けねじ変更	牧田
△	'15.01.06	電線種変更	今村
△	'16.06.07	球仕様変更	今村
△	'18.02.19	自在クリップ球形状およびレバーカットへ変更 lot18.01	今村



型 式	FCL-G32-5
定格電圧	AC100V
周波数	50/60Hz
消費電力	31W
使用電球	トルネード型蛍光灯32W (インバータ方式)
電源コード	VCT0.75sqx2c
電線長さ	5m

No	品 名	材質 規格	数量	コード	コード番号名称
09	遮光板(大)	PP樹脂	1	9501	クリップランプ用遮光板(大)
08	脱落防止ガード	PC樹脂 FCL-G	1	29344	FCL-Gクリップランプ用脱落防止ガード(大)
07	クリップランプ用スイッチ	250V 6A	1	54324	クリップランプ用電源スイッチ
06	クリップランプ用ソケット	250V 6A(口金E26)	1	54325	クリップランプ用ソケット
05	ランプ	自在型 HC-70	1	29203	HC-70(ハンドクリップ)
04	トルネード型バルブ	F32W-T インバータ式	1	8993	F32W-T蛍光球32W(トルネードバルブ)
03	ガード(大)	PC樹脂	1	53117	クリップランプ用ガード(大)
02	電源コード	2Pプラグ付き	1	54327	-
01	灯具本体(取手)	PP樹脂	1	54326	FCL-G32-5用本体(取手)

COMPONENTS		コード 29341			
品 名	クリップランプ	APPD 承認	CHCK 検閲	DESN 設計	DEF 製図
MODEL 型式	FCL-G32-5				
MATERIAL 材質	REMARKS 備考				
3AD ANGLE 第三角法	SCALE 尺 度	1/2	作成日	2008.11.14	
NICHIDO IND.CO.LTD 日動工業株式会社		出図コード	FCL-G32-5		
		HM-A3			

コード番号末尾に●の記載がある物は過去に変更があった部品