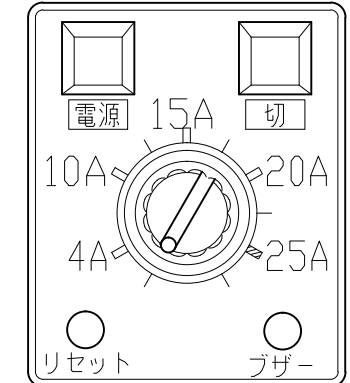
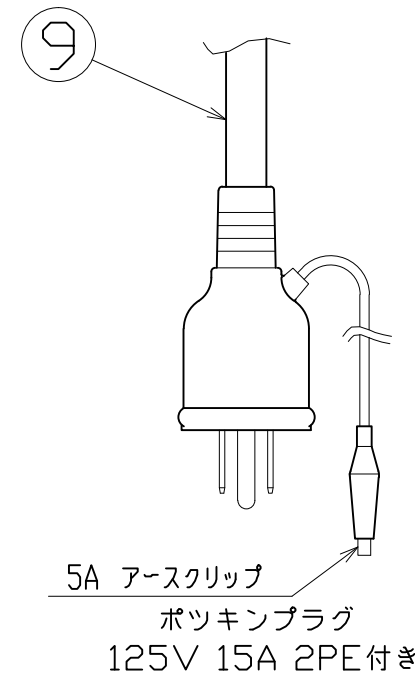
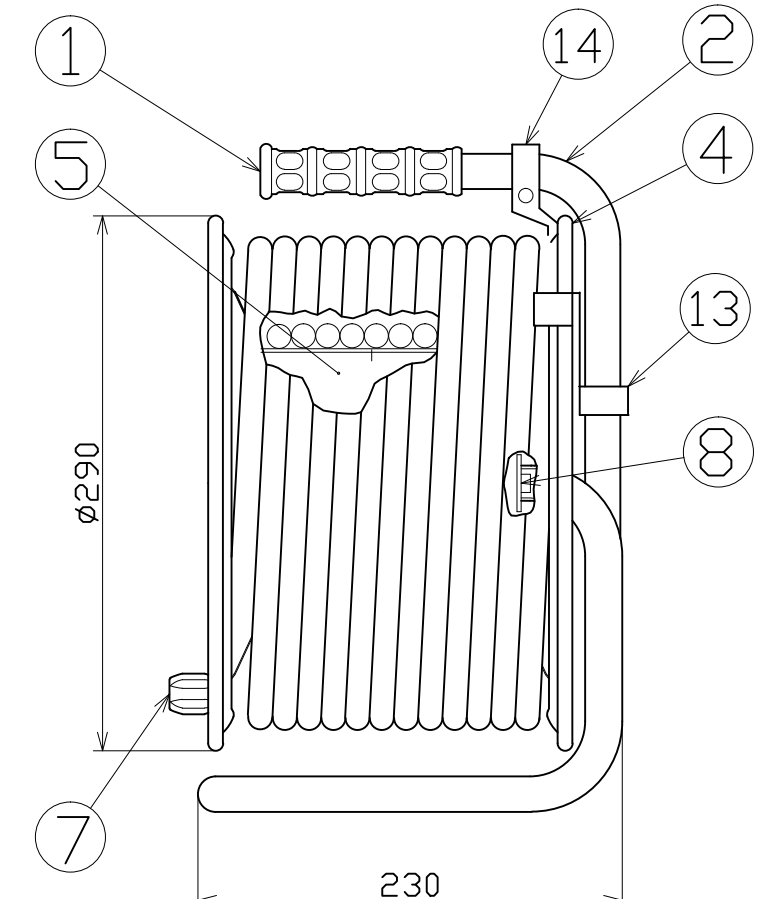
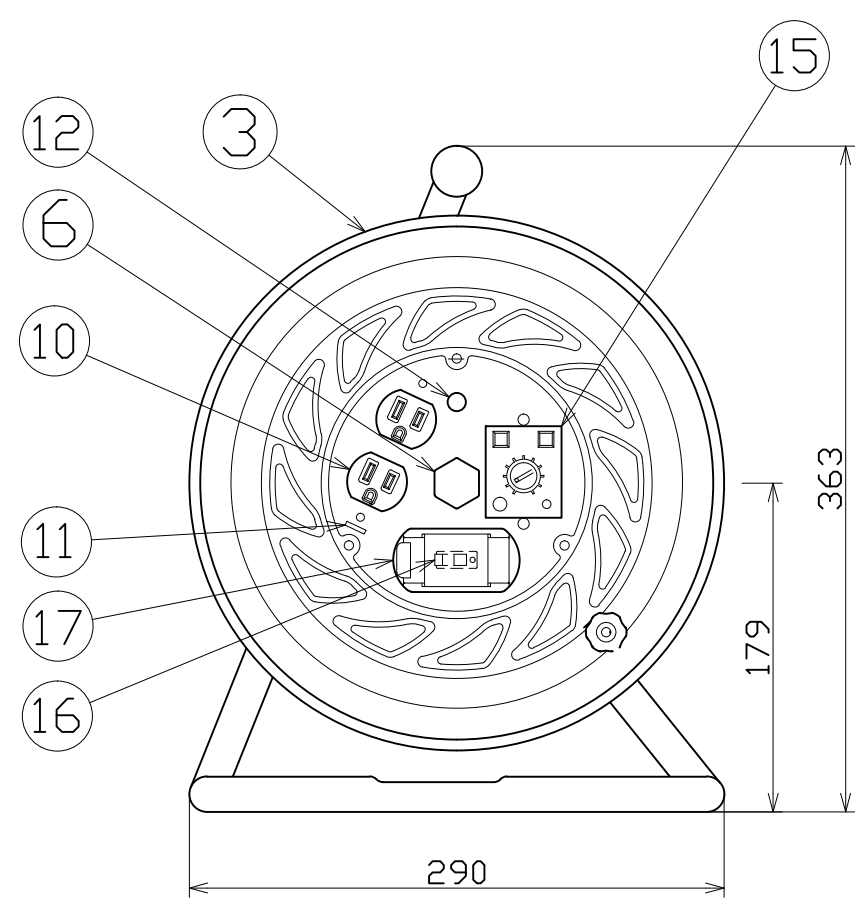


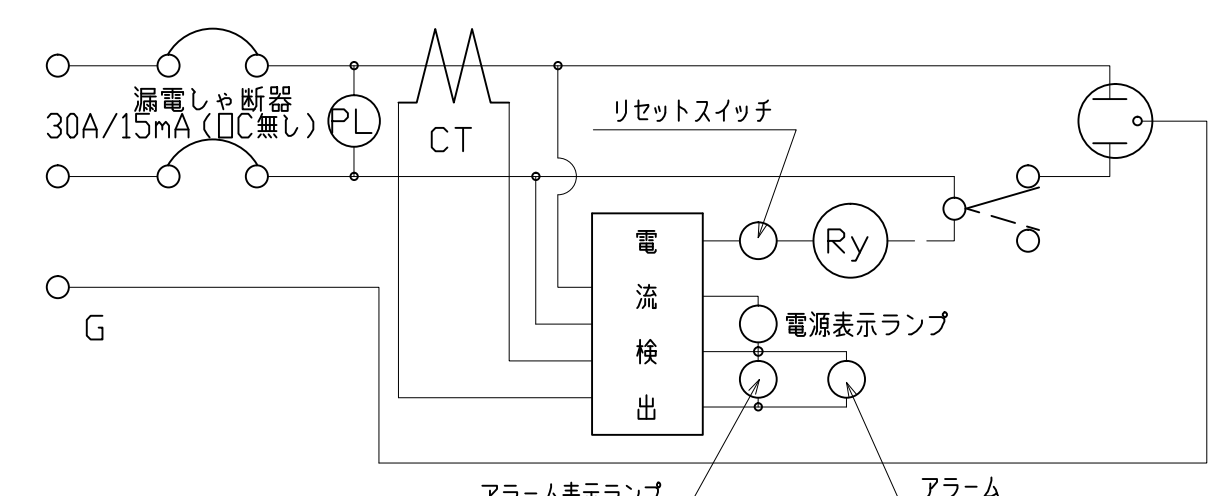
図 面 略 歴			
記号	日付	変更・追記内容	担当
△	'02.11.5	コンセント配置変更	南
△	'07.6.11	コンセント明工社製に変更	牧田
△	'07.06.11	アース金具L型に変更	牧田
△	'12.10.02	温度センサー変更 No.4219	今村
△	'18.07.17	アース金具三価ブラック黒メッキ品に変更 No.5823	今村
△	'21.08.18	('20.06.02プッシング形状変更 No.6198) 穴無しに変更	今村
△	'22.08.30	ブレーカーカバー形状変更 No.6546 入荷時31から順次切り替え	渡辺
△	'23.01.24	コードガイド色変更 No.6695	今村



電流センサーパネル拡大図

17	ブレーカーカバー	ABS	緑(S)	1式	50675●	ブレーカーカバー緑(S)枠、カバーSET
16	漏電遮断器	PBT	100V,30A/15mA	1	51759	NV-L20SLK 30/15
	電流センサー(パネル)			1	51002	電コドラム基板用パネル 赤
15	電流センサー(基板)			1	50649	電流コントロール基板(ドラム用)縦型
14	コードガイド(黒)	PP	CG-01	1	50667●	コードガイド(黒)
13	ドラムストッパー	PA	DS-01	1	50588	ドラムストッパー 黄色
12	電源ランプ	ABS	ネオン球(赤)	1	51797	100Vシングルランプ(L)
11	アース金具	SPC	M4ナット止め 三価ブラック	1	50091●	アース金具 黒メッキ(トラバック用)
10	E付きコンセント	明工社製	ME-2817T01Y	1	53416●	ME2817TT01Yクリーム接地2P15A125VWコンセント
09	Pプラグ付き電線	PVC	VCT2.0sqx3芯x30m	1	51081	VCT2x3x30M ポツキン 黒
08	平座金	SPC	φ31x2t	1	51686	平ワッシャー φ19.5x31x2三価クロメート
07	ハンドルツマミ(大)	ABS	軸φ8xM5(H-02)	1式	8080	ハンドルツマミセット(大)
06	センターナット	ZDC	CP-19	1	50040●	プッシング M19mm
	温度センサー	ABS	手動型	1		
05	巻胴	ABS	φ145x140(F-140)	1	51551●	NF-140巻胴 手動型
04	A側板	SPC	φ290(F-00)(緑)	1	50941	NF-A板 エメラルドグリーン
03	B側板	SPC	φ290(FC-EB32B)(緑)	1	51004	FC-EB板 エメラルドグリーン
02	フレーム	STKM	F-140F	1	50740	NF-140 フレーム
01	NFグリップ	EVA	G-04	1	50418	NF用 グリップ
No	部品名	材質	備考	個数	コード	コード番号名称

コード番号末尾に●の記載がある物は過去に変更があった部品



回路図

電工ドラム(屋内型)	
単相100V仕様	
定格電圧	100V
定格電流	5A
限度電流	15A

注) 定格電流は電線を巻取った状態の最大電流で、限度電流は電線を全て引き出した状態の最大電流です。

COMPONENTS		コード			
品名	電コソリール	APPD承認	CHCK検図	DESN設計	DEF製図
MODEL型	FC-EB32				
MATERIAL材質	REMARKS備考				
3D ANGLE	SCALE	作成日			
第三角法	尺 度	1997.10.01			
NICHIDO IND.CO.LTD		出図コード		FC-EB32	
日動工業株式会社		ZK-A3X			