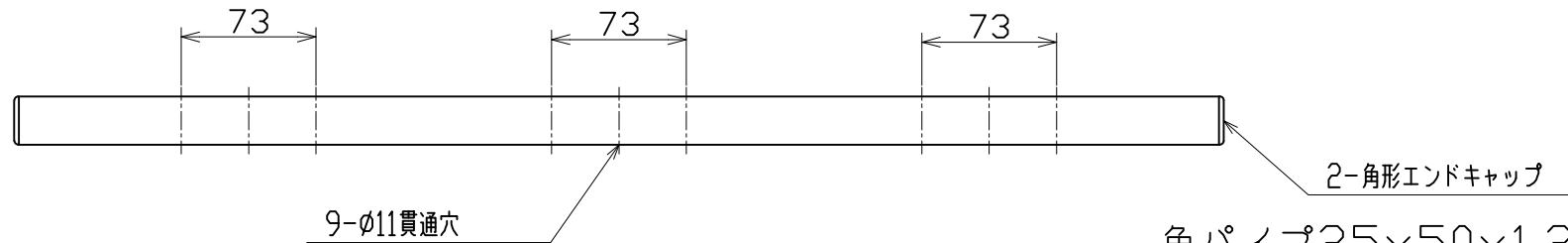
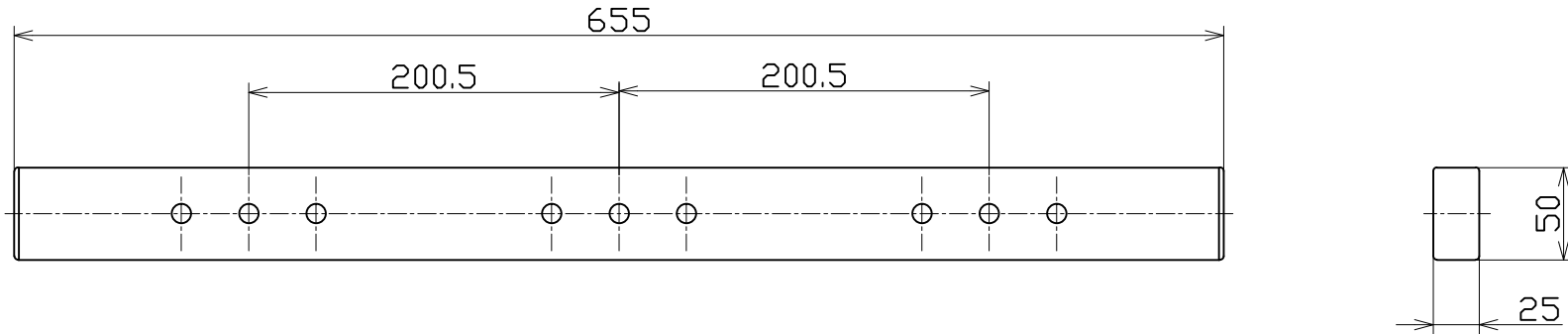


図 面 略 歴			
記号	日 付	変更・追記内容	担 当
①	10.01.19	長さ及び穴位置寸法修正	今村
②	12.05.17	穴追加(2ヶ所)	今村



角パイプ25×50×1.2t
 表面処理 焼き付け塗装(シルバー)

COMPONENTS		コード		8825	
部品名	2灯用フラットバー	APPD	CHCK	DESN	DEF
MODEL	F-01	承認	検図	設計	製図
MATERIAL	別掲	REMARKS			
材 質		備考			
3AD ANGLE	SCALE	1/4	作成日	2003.4.24	
第三角法	尺 度		出図コード	F-01	
NICHIDO IND.CO.,LTD		出図コード		HM-A4	
日動工業株式会社					

付属	ボルト・ナット	SS	M10×45	4	-
No	部 品 名	材 質	備 考	個数	コード