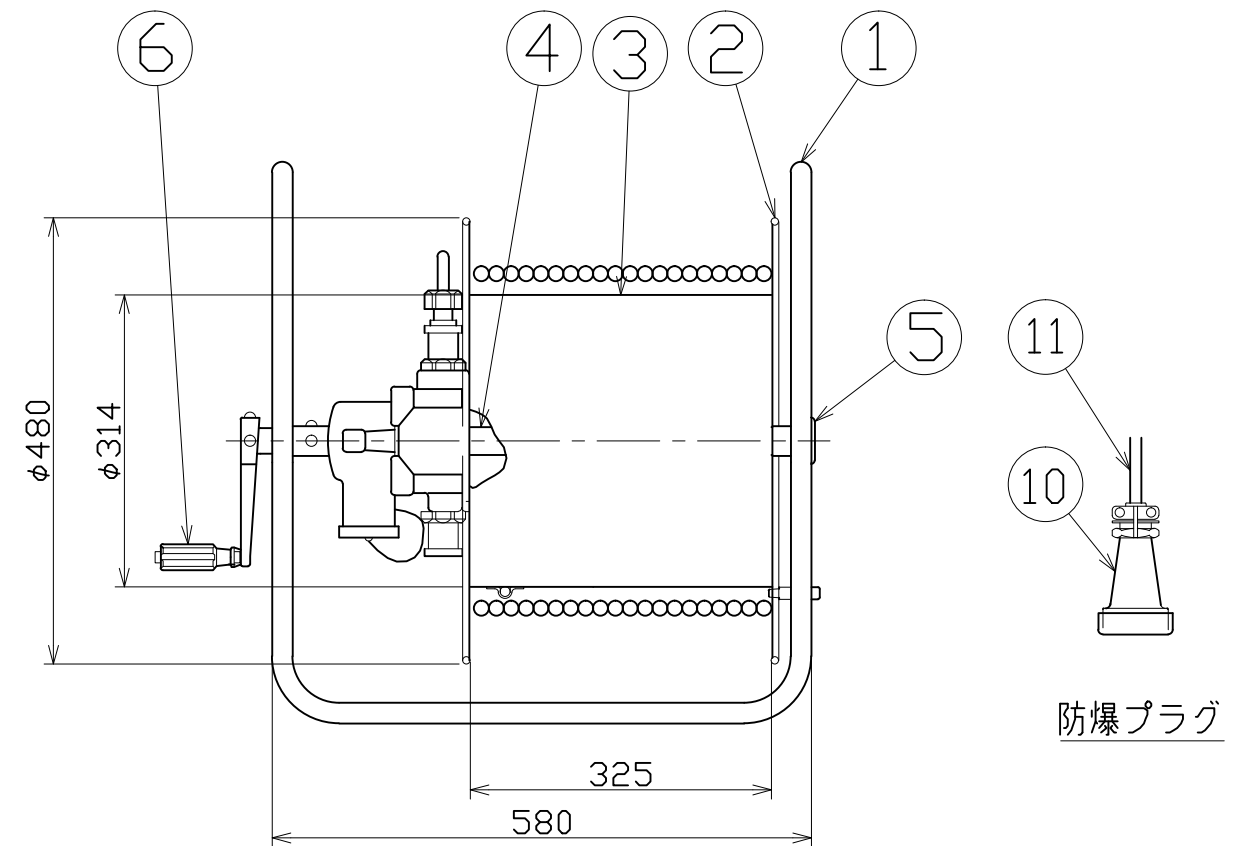
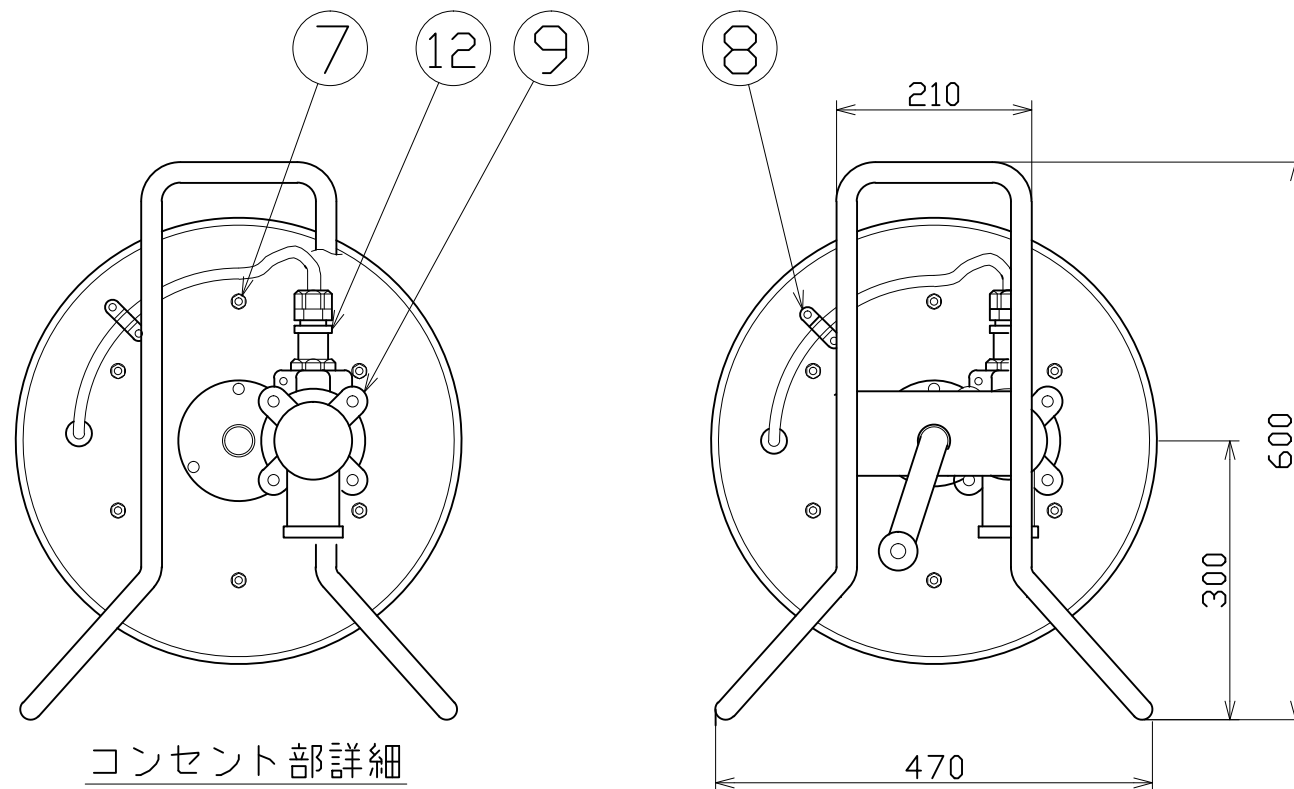


図 面 略 歴			
記号	日付	変更・追記内容	担当
①			
②			



防爆型電工ドラム(屋内型)	
三相200V仕様	
定格 電圧	250V
定格 電流	5A

12	ベルマウス	黄銅	EX28BWC	1	50512	岩崎 EX28BWC
11	電線	3PNCT	2.0sqx4芯x30m	1	51261	3PNCT2x4
10	プラグ					
9	コンセント		岩崎電気EXSCK1145	1式	50511	岩崎EXSCK1145
8	サドル	SUS	AC-18	1	50212	サドル AC-18
7	組立ボルト	SS41		6	50564	組立ボルト12φx349 NDD M8
6	ハンドル	SPCC、樹脂		1	52853	SLK-100用折りたたみハンドル
5	キャップ	SS41		1	50098	シャフトキャップ(クロメート)(NDF等)
4	シャフト	STKM	φ34	1	50009	NDF-シャフトオーシャンブルー
3	巻胴	SPCC		1	51508	(内)NDD-L中枠加工(ボンデ)
2	側板	SPCC	φ480	2	50826	480φ側板 オーシャンブルー(NDB)
1	フレーム	STKM	φ22.2x1.6、FB75x6	1	50710	NDF-470W脚 黒
番号	部品名	材質	備考	個数	コード	コード番号名称

COMPONENTS				コード			
品名	防爆コンセントドラム			APPD	CHCK	DESN	DEF
承認	検図	設計	製図	5290			
MODEL	EXR-230						
MATERIAL	別掲	REMARKS					
材質		備考					
3AD ANGLE	SCALE	1/8	作成日	2001.06.26			
第三角法	尺 度						
NICHIDO IND.CO.LTD			出図コード	EXR-230			
日動工業株式会社			ZK-A3X				