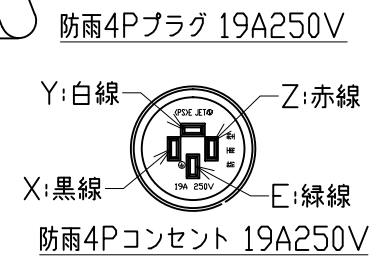
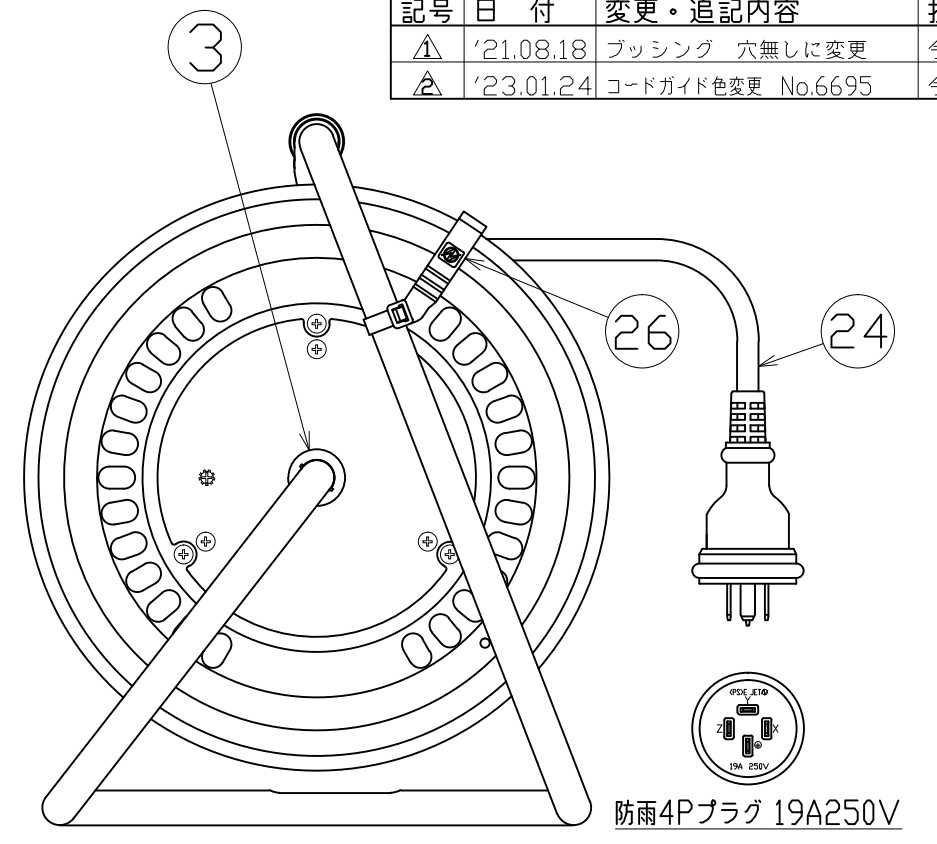
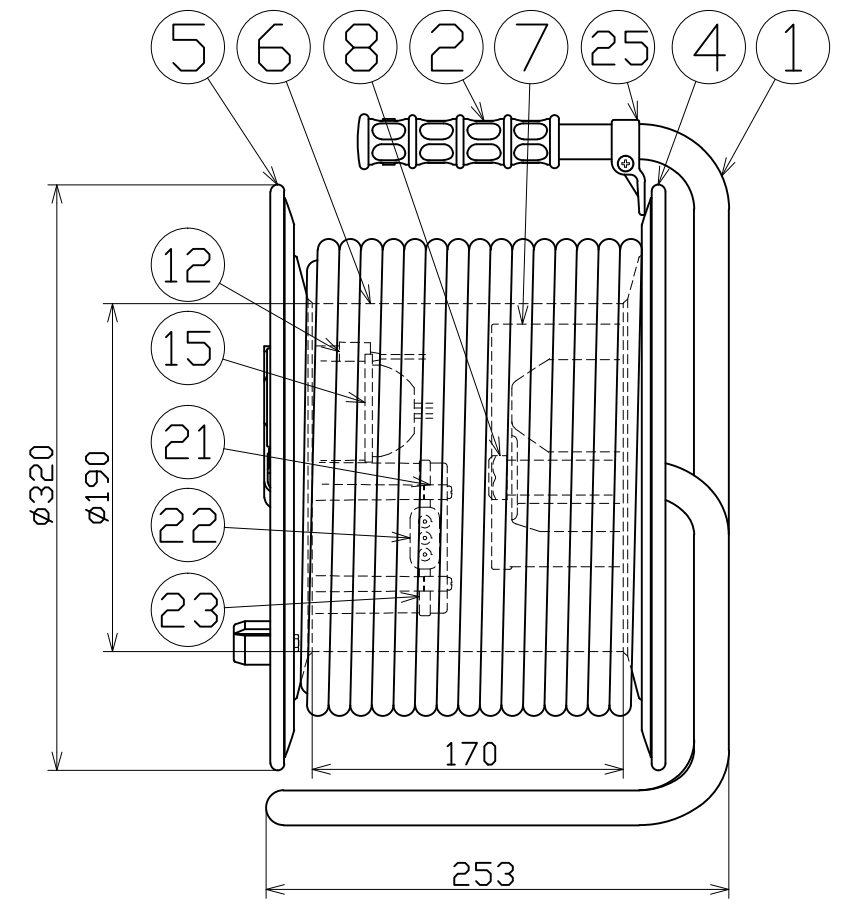
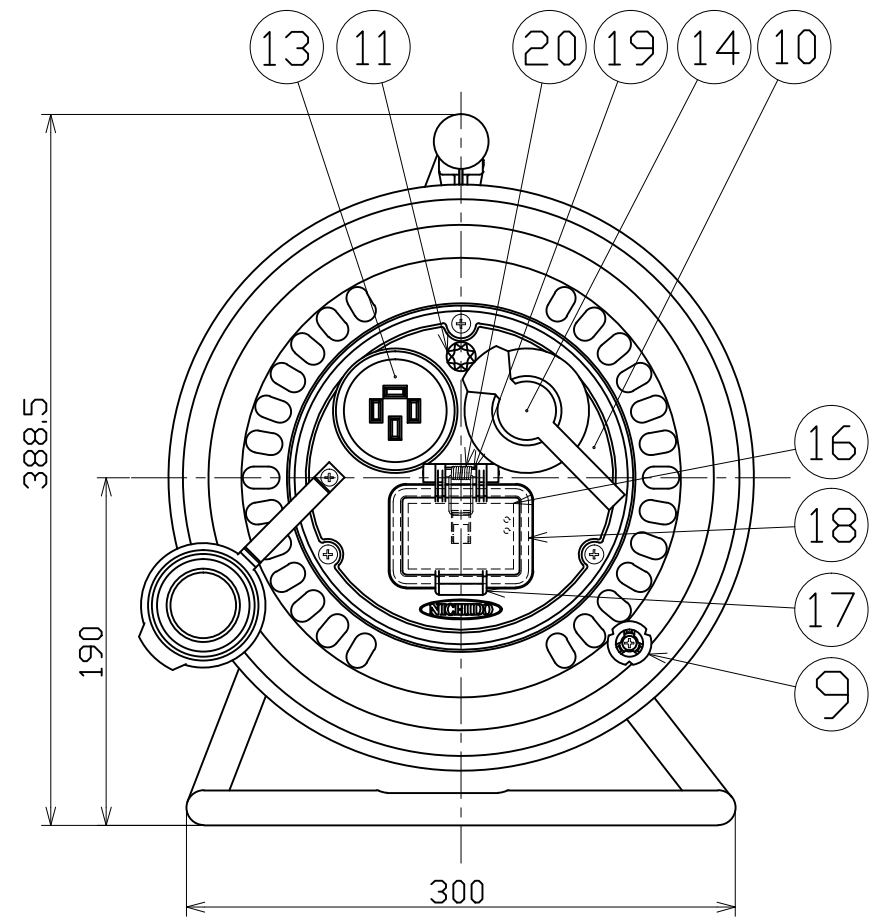




| 図面略歴 |           |                   |    |
|------|-----------|-------------------|----|
| 記号   | 日付        | 変更・追記内容           | 担当 |
| △    | '21.08.18 | ブッシング 穴無しに変更      | 今村 |
| △    | '23.01.24 | コードガイド色変更 No.6695 | 今村 |



|            |      |
|------------|------|
| 電工ドラム(屋外型) |      |
| 三相200V仕様   |      |
| 定格電圧       | 200V |
| 定格電流       | 5A   |
| 限度電流       | 19A  |

注) 定格電流は電線を巻取った状態の最大電流で、  
限度電流は電線を全て引き出した状態の最大電流です。

|     |             |          |                             |    |        |
|-----|-------------|----------|-----------------------------|----|--------|
| 26  | ドラムストッパー    | PA       | 黄 DS-01                     | 1  | 50588  |
| 25  | コードガイド(黒)   | PP       | 黒 CG-01                     | 1  | 8865●  |
| 24  | 4Pプラグ付電線    | PVC      | 3PE 19A 250V SVCT2sqx4芯x30m | 1  | 53254  |
| 23  | ブレーカーパッキン   | 合成ゴム     | -                           | 2  | 53273  |
| 22  | ブレーカー電線パッキン | 合成ゴム     | -                           | 2  | 53274  |
| 21  | ブレーカーカバー    | ABS      | -                           | 1  | 53272  |
| 20  | バネ          | SUS      | φ1.2                        | 1  | 56921  |
| 19  | 平行ピン        | SUS      | φ4x42                       | 1  | 51684  |
| 18  | ブレーカー蓋パッキン  | CRスポンジ   | 単独気泡                        | 1  | 57160  |
| 17  | ブレーカー蓋      | ABS      | 透明 三相200V用                  | 1  | 57159  |
| 16  | 過負荷漏電遮断器    | -        | 三菱NV30-FA 3P 20A/15mA DC付   | 1  | 57313  |
| 15  | コンセントキー     | PC       | t4                          | 2  | 53275  |
| 14  | コンセントキャップ   | PVC      | -                           | 2  | 53277  |
| 13  | 防雨4Pコンセント   | PVC      | 3PE 19A 250V                | 2  | 53276  |
| 12  | ランプ用防水パッキン  | 合成ゴム     | -                           | 1  | 53855  |
| 11  | 電源ランプ       | ABS      | 200V用ネオン球                   | 1  | 51800  |
| 10  | パネル         | ABS      | 水色                          | 1  | 57157  |
| 9   | ワンタッチハンドル   | PC SS400 | 軸φ8xM5クロメート                 | 1  | 8081   |
| 8   | ブッシング       | ZDC      | CTC-19                      | 1  | 50040● |
| 7   | 巻胴支え枠       | ABS      | -                           | 1  | 50520  |
| 6   | 巻胴          | ABS      | φ190x170                    | 1  | 51530  |
| 5   | 側板(B板)      | SPCC     | φ320xt0.7 青塗装               | 1  | 53227  |
| 4   | 側板(A板)      | SPCC     | φ320xt0.7 青塗装               | 1  | 55063  |
| 3   | 平ワッシャー      | SPCC     | φ31x19.5xt2                 | 1  | 51686  |
| 2   | グリップ        | EVA      | NF用 グリップ                    | 1  | 50418  |
| 1   | フレーム        | STKM     | φ19.1xt1.6 黒塗装 DNW-170FSS   | 1  | 53658  |
| No. | 部品名         | 材質       | 備考                          | 個数 | コード    |

コード番号末尾に●の記載がある物は過去に変更があった部品

|                    |               |            |               |            |        |
|--------------------|---------------|------------|---------------|------------|--------|
| COMPONENTS         |               | コード        |               | 1361       |        |
| 品名                 | 三相200V 電工ドラム  | APPD 承認    | CHCK 検図       | DESN 設計    | DEF 製図 |
| MODEL 型式           | DNW-EC330-20A |            |               |            | I      |
| MATERIAL 材質        | 別記            | REMARKS 備考 | 別記            |            |        |
| 3AD 第三角法           | ANGLE SCALE   | 1/4        | 作成日           | 2020.10.16 |        |
| NICHIDO IND.CO.LTD |               | 出図コード      | DNW-EC330-20A |            |        |
| 日動工業株式会社           |               | ZK-A3X     |               |            |        |