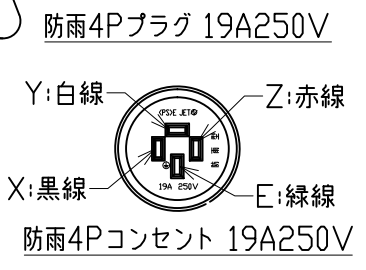
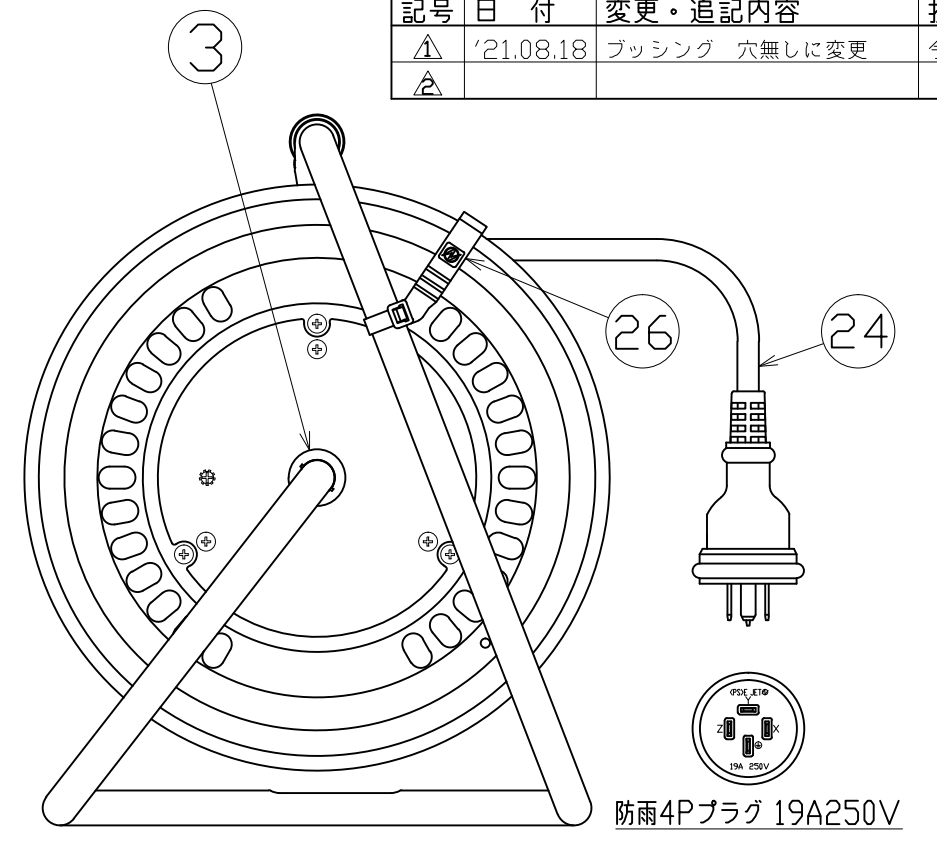
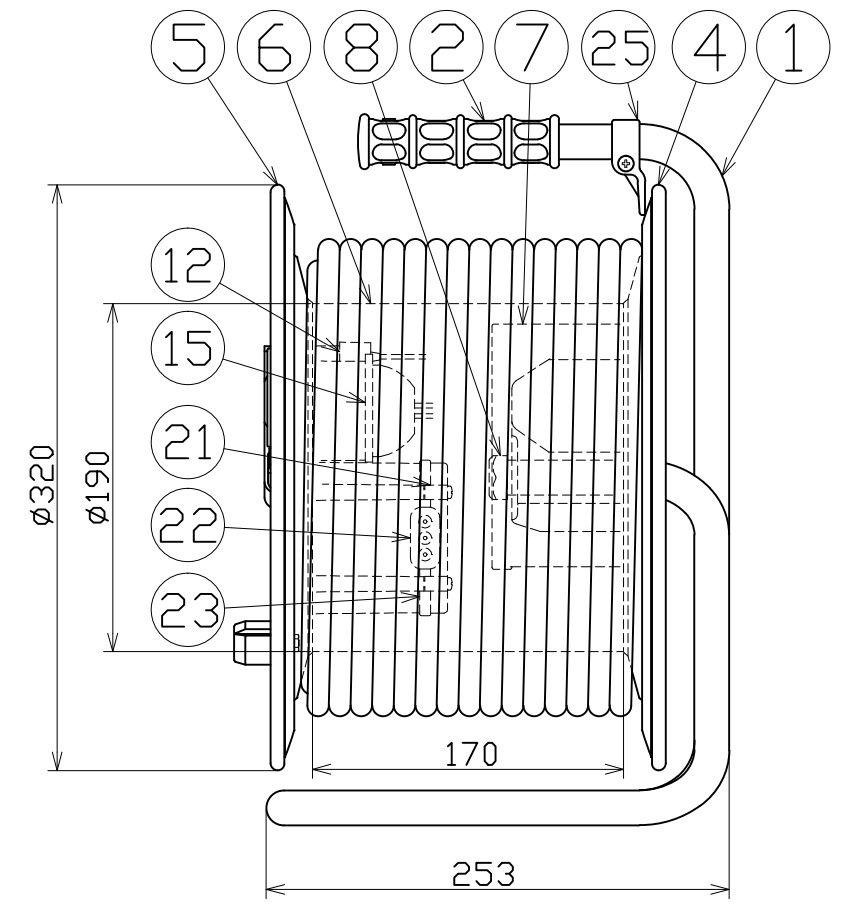
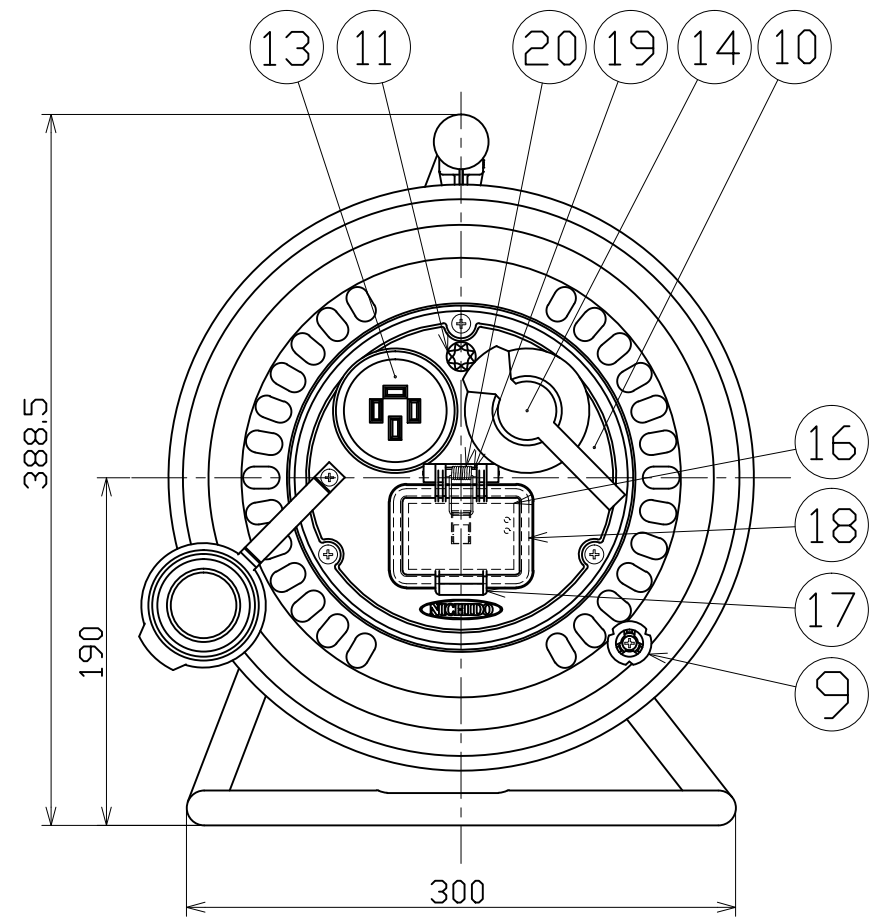




図面略歴			
記号	日付	変更・追記内容	担当
△	'21.08.18	ブッシング 穴無しに変更	今村
△			



電工ドラム(屋外型)	
三相200V仕様	
定格電圧	200V
定格電流	5A
限度電流	19A

注) 定格電流は電線を巻取った状態の最大電流で、
限度電流は電線を全て引き出した状態の最大電流です。

26	ドラムストッパー	PA	黄 DS-01	1	50588
25	コードガイド	PE	オレンジ CG-01	1	8865
24	4Pプラグ付電線	PVC	3PE 19A 250V SVCT2sqx4芯x20m	1	53250
23	ブレーカーパッキン	合成ゴム	-	2	53273
22	ブレーカー電線パッキン	合成ゴム	-	2	53274
21	ブレーカーカバー	ABS	-	1	53272
20	バネ	SUS	φ1.2	1	56921
19	平行ピン	SUS	φ4x42	1	51684
18	ブレーカー蓋パッキン	CRスポンジ	単独気泡	1	57160
17	ブレーカー蓋	ABS	透明 三相200V用	1	57159
16	過負荷漏電遮断器	-	三菱NV30-FA 3P 20A/15mA □C付	1	57313
15	コンセントキー	PC	t4	2	53275
14	コンセントキャップ	PVC	-	2	53277
13	防雨4Pコンセント	PVC	3PE 19A 250V	2	53276
12	ランプ用防水パッキン	合成ゴム	-	1	53855
11	電源ランプ	ABS	200V用ネオン球	1	51800
10	パネル	ABS	水色	1	57157
9	ワンタッチハンドル	PC SS400	軸φ8xM5クロメート	1	8081
8	ブッシング	ZDC	CTC-19	1	50040●
7	巻胴支え枠	ABS	-	1	50520
6	巻胴	ABS	φ190x170	1	51530
5	側板(B板)	SPCC	φ320xt0.7 青塗装	1	53227
4	側板(A板)	SPCC	φ320xt0.7 青塗装	1	55063
3	平ワッシャー	SPCC	φ31x19.5xt2	1	51686
2	グリップ	EVA	NF用 グリップ	1	50418
1	フレーム	STKM	φ19.1xt1.6 黒塗装 DNW-170FSS	1	53658
No.	部品名	材質	備考	個数	コード

コード番号末尾に●の記載がある物は過去に変更があった部品

COMPONENTS		コード		1356	
品名	三相200V 電工ドラム	APPD 承認	CHCK 検図	DESN 設計	DEF 製図
MODEL 型式	DNW-EC320-20A				I
MATERIAL 材質	別記	REMARKS 備考	別記		
3AD 第三角法	ANGLE SCALE	1/4	作成日	2020.10.16	
NICHIDO IND.CO.LTD		出図コード	DNW-EC320-20A		
日動工業株式会社		ZK-A3X			