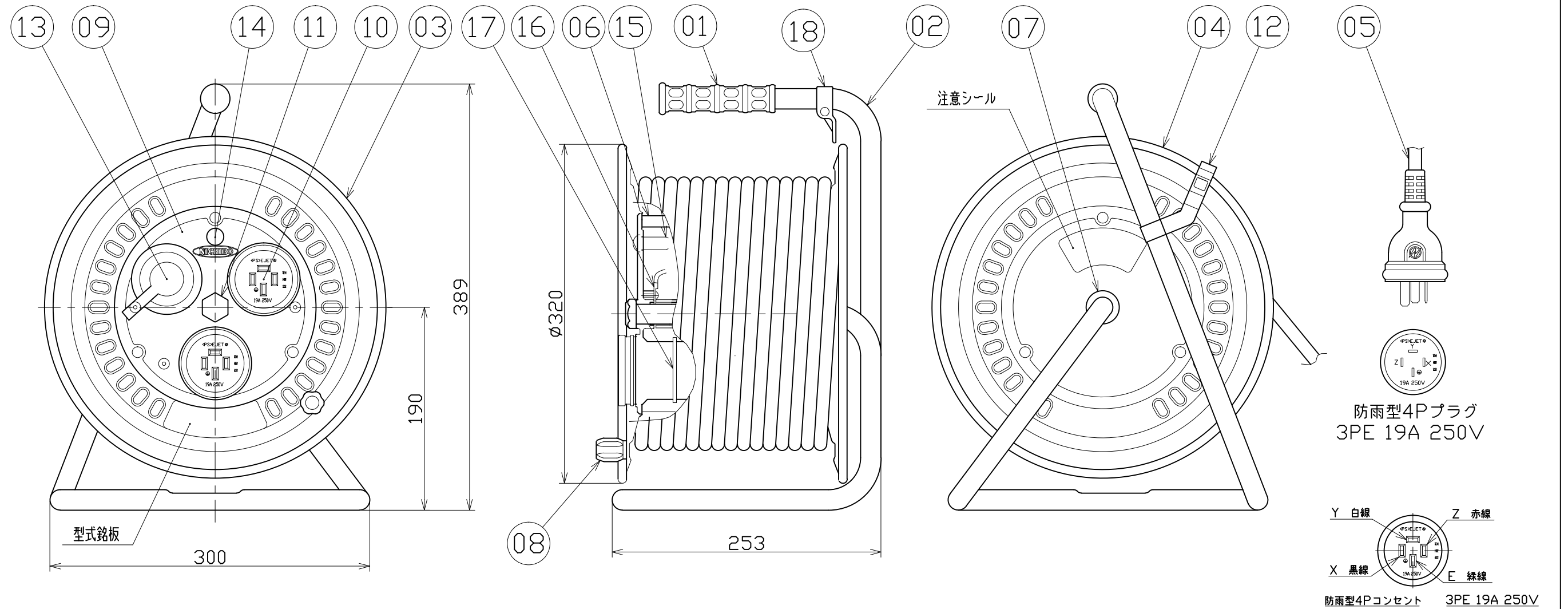


図面略歴			
記号	日付	変更・追記内容	担当
△	'21.08.18	('20.06.02ブッシング形状変更 No.6198) 穴無に変更	今村
△	'23.01.24	コードガイド色変更 No.6695	今村



18	コードガイド(黒)	PP	成形品	CG-01	1	50667●	コードガイド(黒)
17	コンセントキー	ABS	成形品	4t	3	53275	200V防雨ドラム用コンセントキー
16	アースリング	ボンデ鋼板	アース線付き	ER-01	1	50584	アースリング(本体アース用)
15	ランプパッキン	EPDM	成形品	LM-02	1	53855	パイロットランプ用防水パッキン(LM-02)
14	電源ランプ	ネオン球	(赤)	200Vタイプ	1	51802	200Vシングルランプ(L)
13	4Pコンセントキャップ	PVC	成形品 ベルト付き	4P20AW-031	3	53277	200V防雨ドラム用コンセントキャップ
12	ドラムストッパー	PA	-	ST-01	1	50588	ドラムストッパー 黄色
11	ブッシング	ZDC	ユニクロメートメッキ処理	CP-19	1	50040●	ブッシング M19mm
10	防雨型コンセント	PVC	3PE 19A 250V	4P20AW-04	3	53276	200V防雨ドラム用ボデー
09	コンセントパネル	ABS	φ188 成形品(黄色)	DNW-E330-01	1	53271	200V防雨ドラム用パネル(アース付)
08	ハンドルツマミ(大)	SS400、ABS	8xM5クロメート(メッキ処理)	H-02	1式	8081	ワンタッチハンドルツマミセット(グリーン)
07	平ワッシャ	SPCC	φ31x19.5x2t	三価クロメートメッキ	1	51686	平ワッシャφ19.5x31x2 三価クロメート
06	巻胴	ABS	φ190x170	D-170	1	51530	ND-170巻胴
05	電線	SVCT	2.0sqx4芯x50m	3PE、防雨プラグ付	1	53257	SVCT2x4x50m 防雨4Pプラグ付
04	側板(A側板)	SPCC	φ320x0.7t塗装色(ブルー)	D-00	1	53226	ND-A 746(青)
03	側板(B側板)	SPCC	φ320x0.7t塗装色(ブルー)	D-01	1	53227	ND-B 746(青)
02	フレーム	STKM	φ19.1x1.6t	D-170F	1	50779	D-170Fフレーム(NDN)
01	NFグリップ	EVA	F型用	G-04	1	50418	NF用グリップ
No	部品名	材質	仕様	型式 その他	個数	コード	コード番号名称

### 電工ドラム(屋外型)

三相200V仕様

定格電圧	250V
定格電流	4A
限度電流	19A

注) 定格電流は電線を巻取った状態の最大電流で、  
限度電流は電線を全て引き出した状態の最大電流です。

コード 1386

COMPONENTS 品名	防雨型200Vドラム	APPD 承認	CHCK 検閲	DESN 設計	DEF 製図
MODEL 型式	DNW-E350-20A				
MATERIAL 材質		REMARKS 備考			
3D ANGLE 第三角法	SCALE 尺度	FREE	作成日	2006.9.8	
NICHIDO IND.CO.LTD 日動工業株式会社		出図コード	DNW-E350-20A		
		ZK-A3X			

コード番号末尾に●の記載がある物は過去に変更があった部品