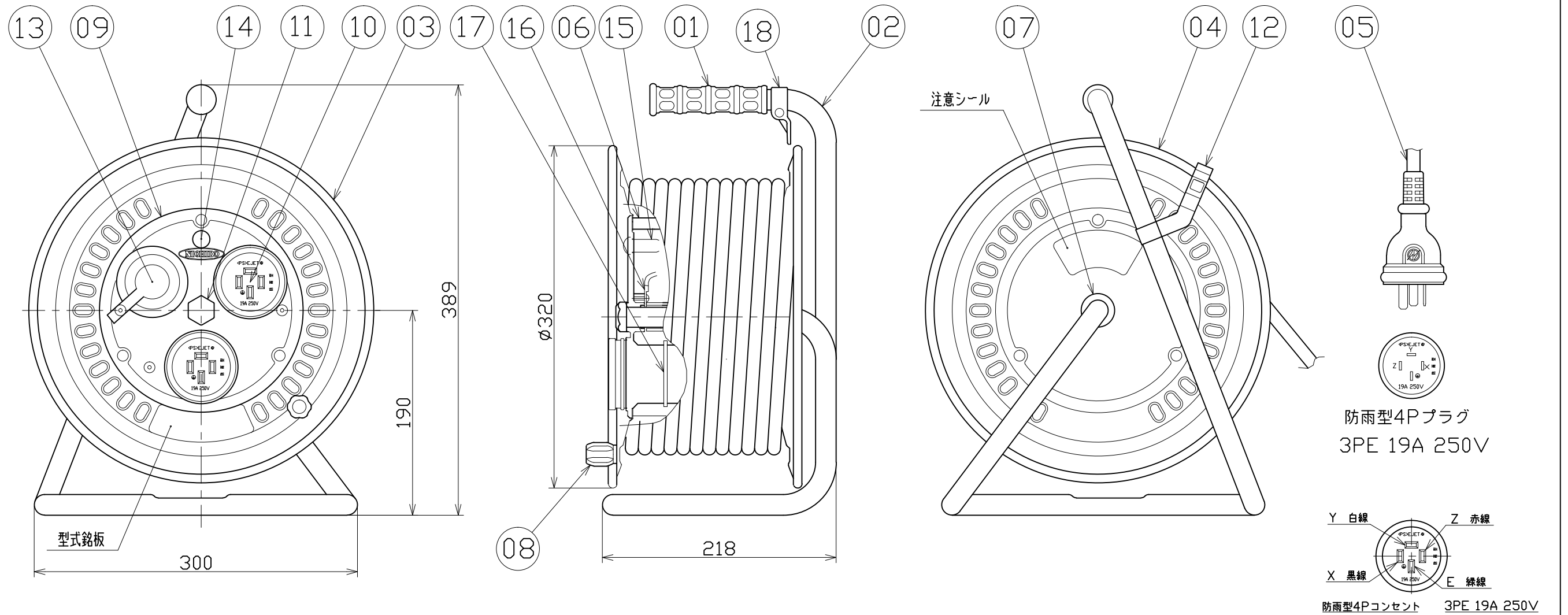


| 図 面 略 歴 |           |                                   |    |
|---------|-----------|-----------------------------------|----|
| 記号      | 日付        | 変更・追記内容                           | 担当 |
| △       | '21.08.18 | (20.06.02ブッシング形状変更 No.6198) 穴無に変更 | 今村 |
| △       | '23.01.24 | コードガイド色変更 No.6695                 | 今村 |



|    |             |           |                    |             |    |        |                         |
|----|-------------|-----------|--------------------|-------------|----|--------|-------------------------|
| 18 | コードガイド(黒)   | PP        | 成形品                | CG-01       | 1  | 50667● | コードガイド(黒)               |
| 17 | コンセントキー     | ABS       | 成形品                | 4t          | 3  | 53275  | 200V防雨ドラム用コンセントキー       |
| 16 | アースリング      | ボンデ鋼板     | アース線付き             | ER-01       | 1  | 50584  | アースリング(本体アース用)          |
| 15 | ランプパッキン     | EPDM      | 成形品                | LM-02       | 1  | 53855  | パイロットランプ用防水パッキン(LM-02)  |
| 14 | 電源ランプ       | ネオン球      | (赤)                | 200Vタイプ     | 1  | 51802  | 200Vシングルランプ(L)          |
| 13 | 4Pコンセントキャップ | PVC       | 成形品 ベルト付き          | 4P20AW-031  | 3  | 53277  | 200V防雨ドラム用コンセントキャップ     |
| 12 | ドラムストッパー    | PA        | -                  | ST-01       | 1  | 50588  | ドラムストッパー 黄色             |
| 11 | ブッシング       | ZDC       | ユニクロメートメッキ処理       | CP-19       | 1  | 50040● | ブッシング M19mm             |
| 10 | 防雨型コンセント    | PVC       | 3PE 19A 250V       | 4P20AW-04   | 3  | 53276  | 200V防雨ドラム用ボデー           |
| 09 | コンセントパネル    | ABS       | φ188 成形品(黄色)       | DNW-E330-01 | 1  | 53271  | 200V防雨ドラム用パネル(アース付)     |
| 08 | ハンドルツマミ(大)  | SS400、ABS | 軸φ8xM5クロメート(メッキ処理) | H-02        | 1式 | 8081   | ワンタッチハンドルツマミセット(グリーン)   |
| 07 | 平ワッシャ       | SPCC      | φ31x19.5x2t        | 三価クロメートメッキ  | 1  | 51686  | 平ワッシャφ19.5x31x2 三価クロメート |
| 06 | 巻胴          | ABS       | φ185x135           | D-135       | 1  | 51513  | ND-135巻胴                |
| 05 | 電線          | SVCT      | 2.0sqx4芯x30m       | 3PE、防雨プラグ付  | 1  | 53254  | SVCT2x4x30m 防雨4Pプラグ付    |
| 04 | 側板(A側板)     | SPCC      | φ320x0.7t塗装色(ブルー)  | D-00        | 1  | 53226  | ND-A 746(青)             |
| 03 | 側板(B側板)     | SPCC      | φ320x0.7t塗装色(ブルー)  | D-01        | 1  | 53227  | ND-B 746(青)             |
| 02 | フレーム        | STKM      | φ19.1x1.6t         | D-135F      | 1  | 50742  | NW-135(F)フレーム           |
| 01 | NFグリッパ      | EVA       | F型用                | G-04        | 1  | 50418  | NF用グリッパ                 |
| No | 部品名         | 材質        | 仕様                 | 型式 その他      | 個数 | コード    | コード番号名称                 |

| 電工ドラム(屋外型) |      |
|------------|------|
| 三相200V仕様   |      |
| 定格電圧       | 250V |
| 定格電流       | 5A   |
| 限度電流       | 19A  |

注) 定格電流は電線を巻取った状態の最大電流で、  
限度電流は電線を全て引き出した状態の最大電流です。

コード 1378

|                                |              |               |              |            |           |
|--------------------------------|--------------|---------------|--------------|------------|-----------|
| COMPONENTS<br>品名               | 防雨型200Vドラム   | APPD<br>承認    | CHCK<br>検閲   | DESN<br>設計 | DEF<br>製図 |
| MODEL<br>型式                    | DNW-E330-20A |               |              |            |           |
| MATERIAL<br>材質                 |              | REMARKS<br>備考 |              |            |           |
| 3D ANGLE<br>第三角法               | SCALE<br>尺 度 | FREE          | 作成日          | 2006.9.8   |           |
| NICHIDO IND.CO.LTD<br>日動工業株式会社 |              | 出図コード         | DNW-E330-20A |            |           |
|                                |              | ZK-A3X        |              |            |           |

コード番号末尾に●の記載がある物は過去に変更があった部品