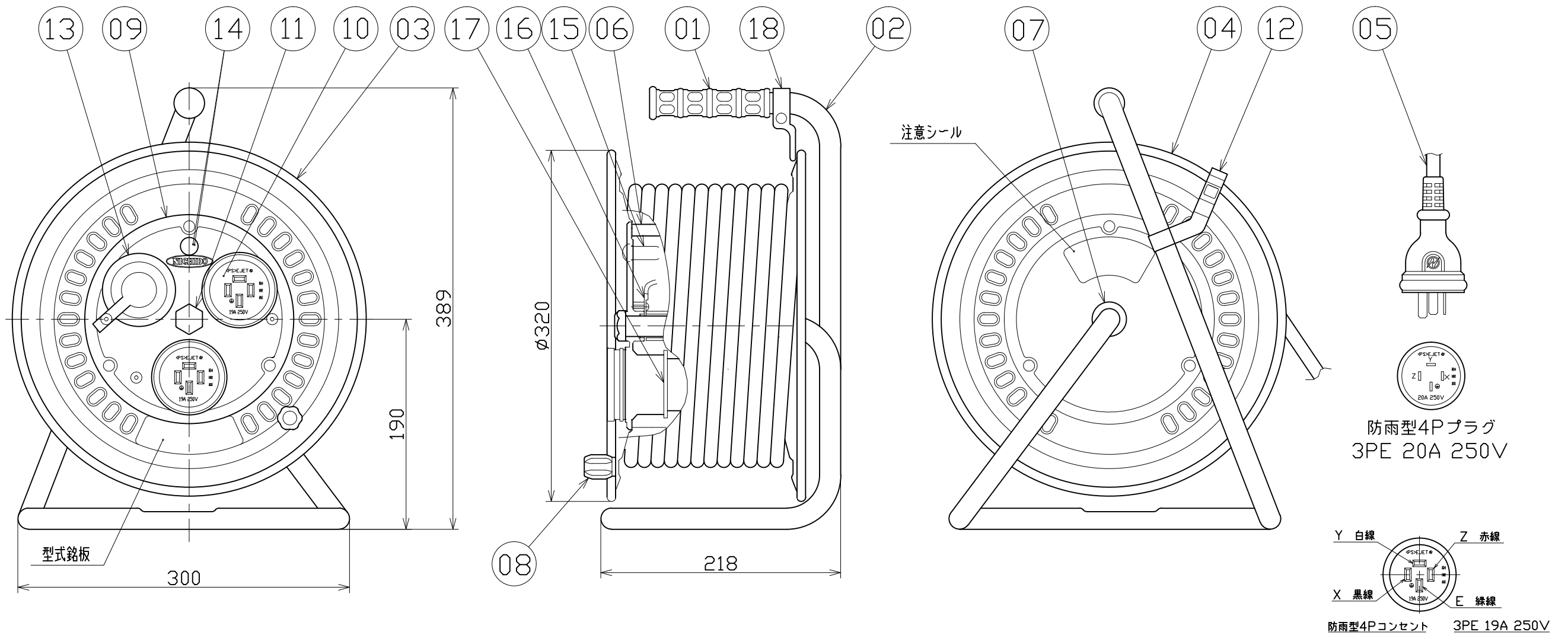


図面略歴			
記号	日付	変更・追記内容	担当
△	'21.08.18	(20.06.02ブッシング形状変更 No.6198) 穴無に変更	今村
△	'23.01.24	コードガイド色変更 No.6695	今村



18	コードガイド(黒)	PP	成形品		1	50667●	コードガイド(黒)
17	コンセントキー	ABS	成形品	4t	3	53275	200V防雨ドラム用コンセントキー
16	アースリング	ボンデ鋼板	アース線付き	ER-01	1式	50584	アースリング(本体アース用)
15	ランプパッキン	EPDM	成形品	LM-02	1	53855	パイロットランプ用防水パッキン(LM-02)
14	電源ランプ	ネオン球	(赤)	200Vタイプ	1	51802	200Vシングルランプ(L)
13	4Pコンセントキャップ	PVC	成形品	4P20AW-031	3	53277	200V防雨ドラム用コンセントキャップ
12	ドラムストッパー	PA	-	ST-01	1	50588	ドラムストッパー 黄色
11	ブッシング	ZDC	ユニクロメートメッキ処理	CP-19	1	50040●	ブッシング M19mm
10	防雨型コンセント	PVC	3PE、19A、250V	4P20AW-04	3	53276	200V防雨ドラム用ポデー
09	コンセントパネル	ABS	φ188 成形品(黄色)	DNW-E330-01	1	53271	200V防雨ドラム用パネル(アース付)
08	ハンドルツマミ(大)	SS400、ABS	軸φ8xM5クロメート(メッキ処理)	H-02	1式	8081	ワンタッチハンドルツマミセット(グリーン)
07	平ワッシャ	SPCC	φ31x19.5x2t	三価クロメートメッキ	1	51686	平ワッシャφ19.5x31x2 三価クロメート
06	巻胴	ABS	φ185x135	D-135	1	51513	ND-135巻胴
05	電線	SVCT	3.5sqx4芯x20m	3PE、防雨プラグ付	1式	53259	SVCT3.5x4x20m 防雨4Pプラグ付
04	側板(A側板)	SPCC	φ320x0.7t塗装色(ブルー)	D-00	1	53226	ND-A 746(青)
03	側板(B側板)	SPCC	φ320x0.7t塗装色(ブルー)	D-01	1	53227	ND-B 746(青)
02	フレーム	STKM	φ19.1x1.6t	D-135F	1	50742	NW-135(F)フレーム
01	NFグリッパ	EVA	F型用	G-04	1	50418	NF用グリッパ
NO	部品名	材質	仕様	型式 その他	個数	コード	コード番号名称

電工ドラム(屋外型)	
三相200V仕様	
定格電圧	250V
定格電流	7A
限度電流	19A

注) 定格電流は電線を巻取った状態の最大電流で、
限度電流は電線を全て引き出した状態の最大電流です。

コード 1372

COMPONENTS 品名	防雨・防塵型三相200V動力用 電工ドラム(屋外型)	APPD 承認	CHCK 検閲	DESN 設計	DEF 製図
MODEL 型式	DNW-E320F-20A				
MATERIAL 材質		REMARKS 備考			
3AD ANGLE 第三角法	SCALE 尺度	FREE	作成日	2007.9.5	
NICHIDO IND.CO.LTD 日動工業株式会社		出図コード	DNW-E320F-20A		
		ZK-A3X			

コード番号末尾に●の記載がある物は過去に変更があった部品