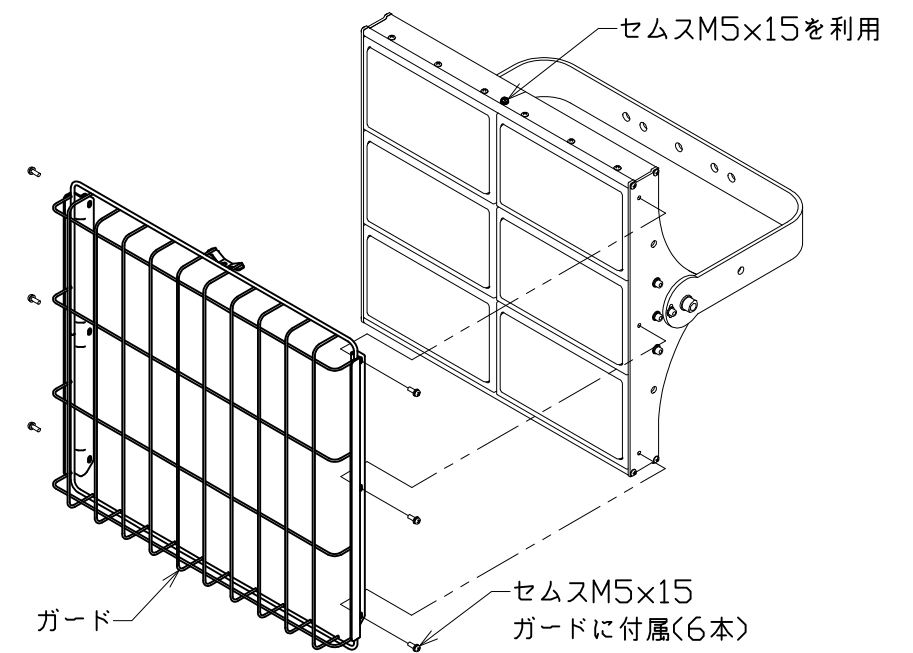
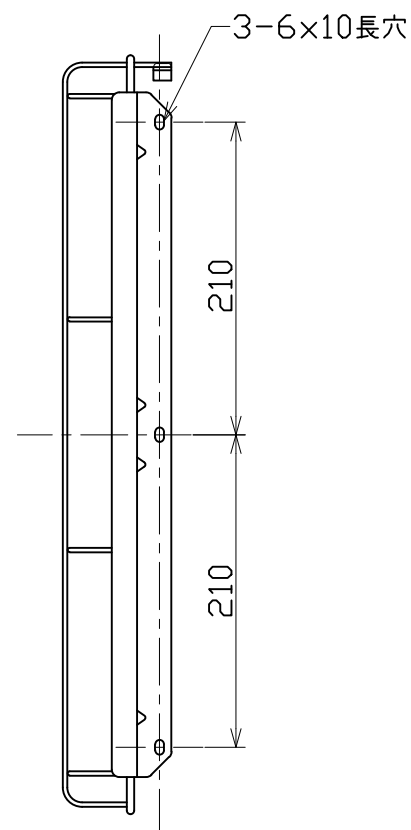
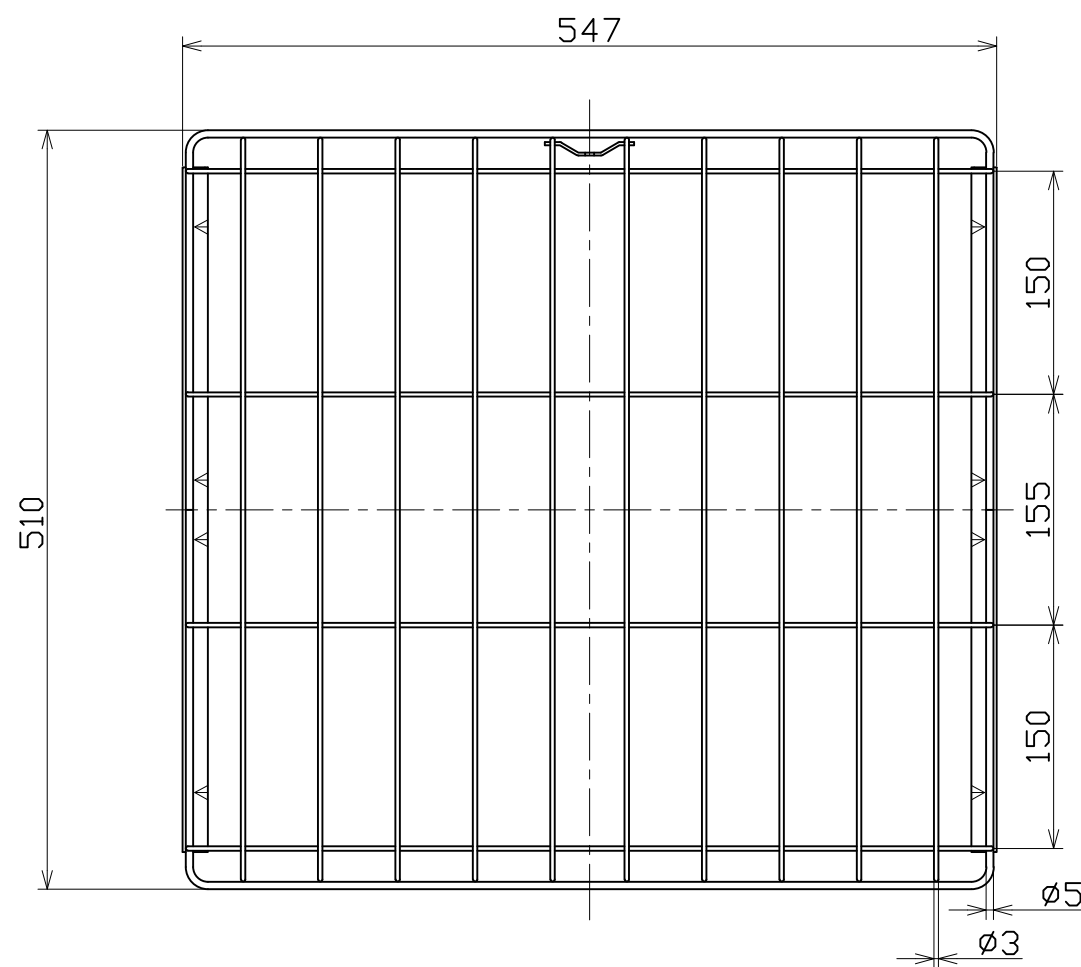
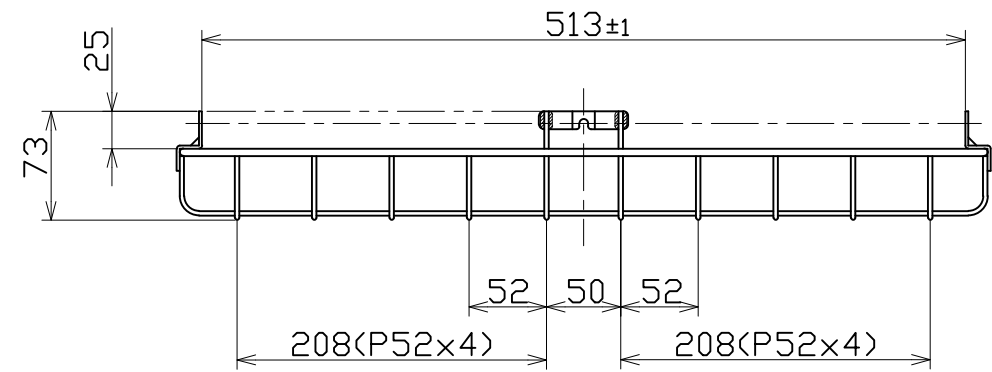


図面略歴			
記号	日付	変更・追記内容	担当
△			
△			



コード 56622

COMPONENTS	品名	スクエアマックス600W用 ガード	APPD	CHCK	DESN	DEF
	承認		検図	設計	製図	
MODEL	型式	DG-HS600				I
MATERIAL	材質	棒材: スチール 板材: SUS	REMARKS	備考	白塗装	
3AD	ANGLE	SCALE	1/10	作成日	2017.10.05	
	第三角法	尺度	1/5			
NICHIDO IND.CO.LTD	出図コード					
日動工業株式会社	ZK-A3X					DG-HS600