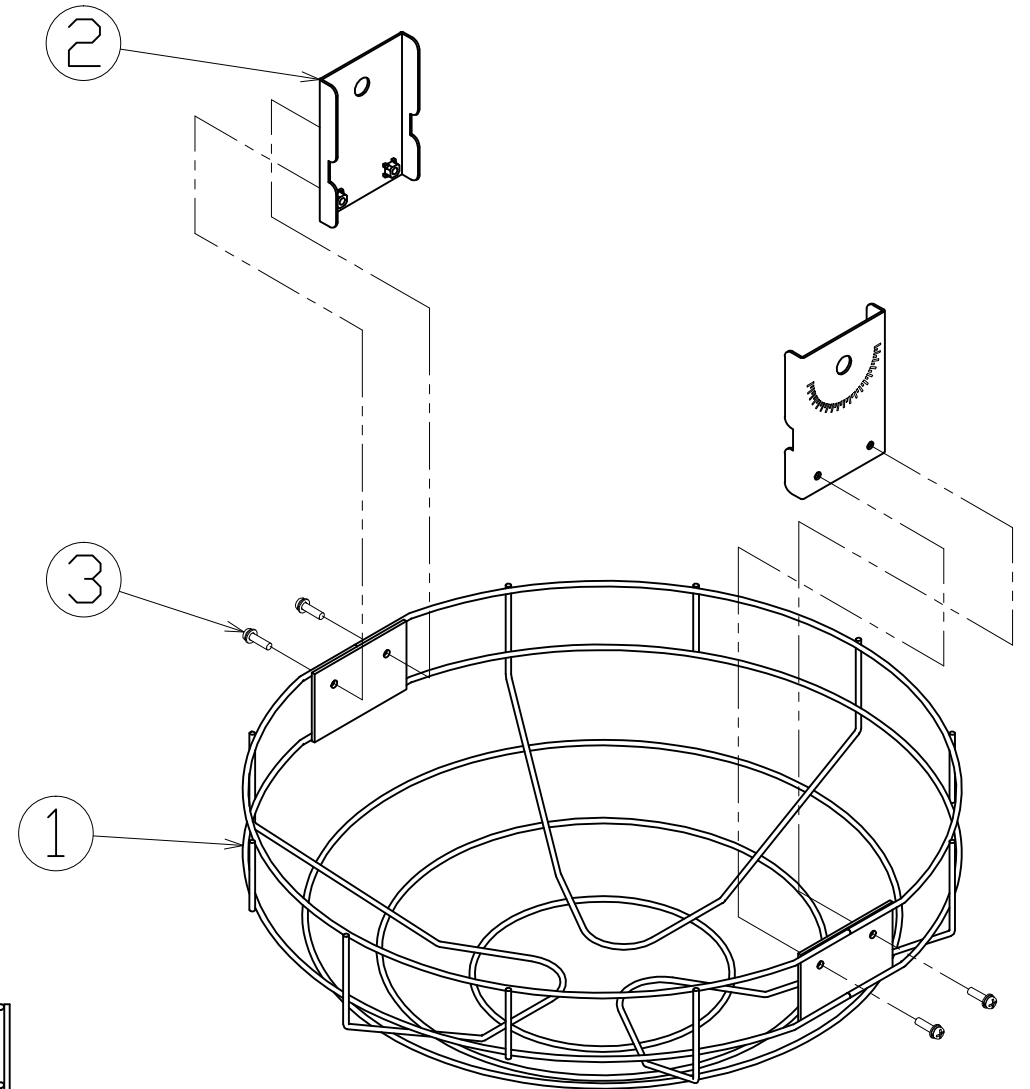
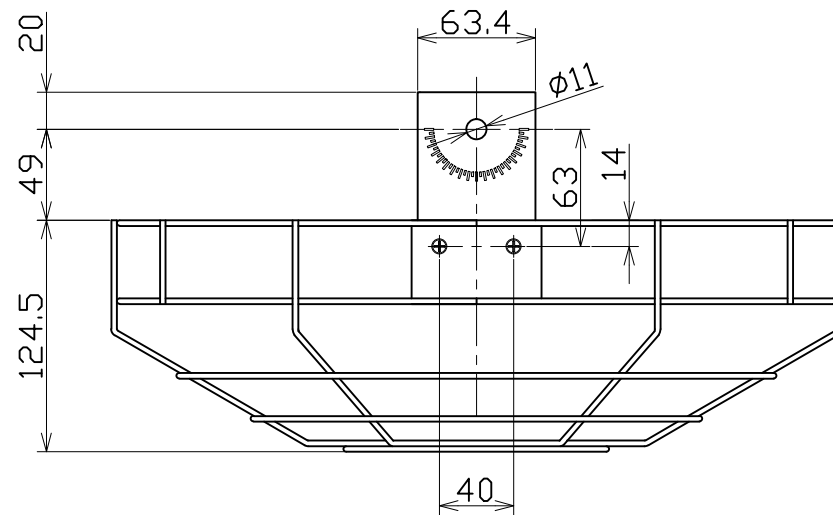
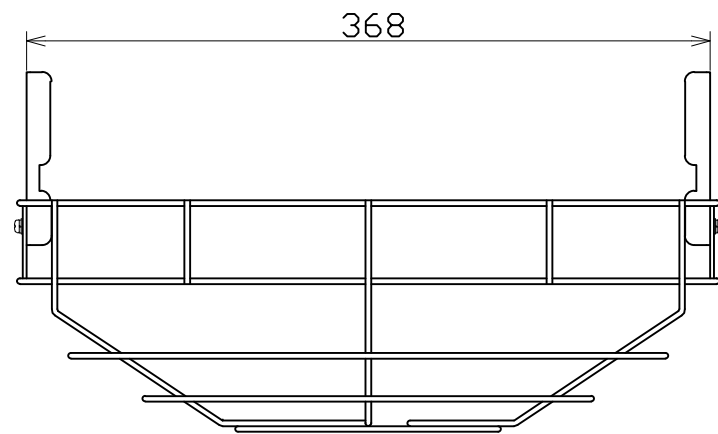
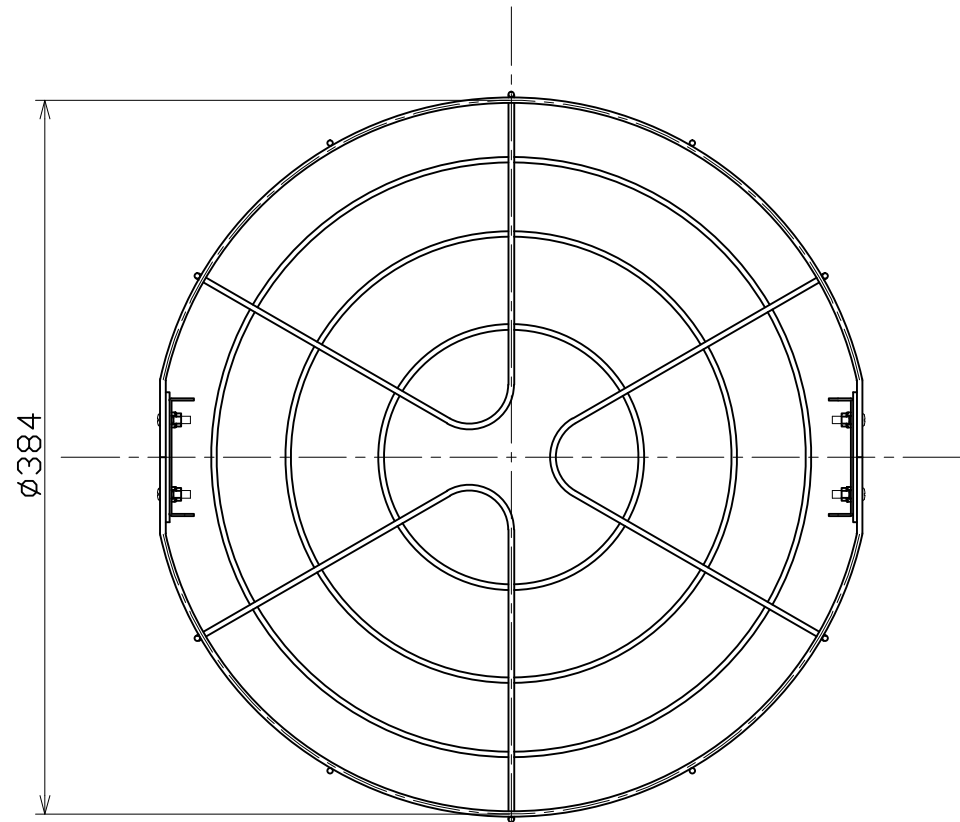


図 面 略 歴			
記号	日付	変更・追記内容	担当
△	'19.09.09	ガード取付金具切欠き寸法変更	今村
△			



3	取付ビス	SUS	M4×15 平、Sワッシャー	4
2	ガード取付金具	SUS t1.2	白塗装 DG-H150兼用	2
1	ガード	スチール $\phi 3$ t2.0	白塗装	1
No.	部品名	材質	備考	個数

COMPONENTS		コード		56373	
品名	Hiディスク200,300W兼用ガード	APPD 承認	CHCK 検図	DESN 設計	DEF 製図
MODEL 型式	DG-H200				I
MATERIAL 材質	スチール	REMARKS 備考	白塗装 質量:640g		
3AD 第三角法	ANGLE 尺度	SCALE 1/4	作成日	2016.09.12	
NICHIDO IND.CO.LTD 日動工業株式会社		出図コード	ZK-A3X	DG-H200	