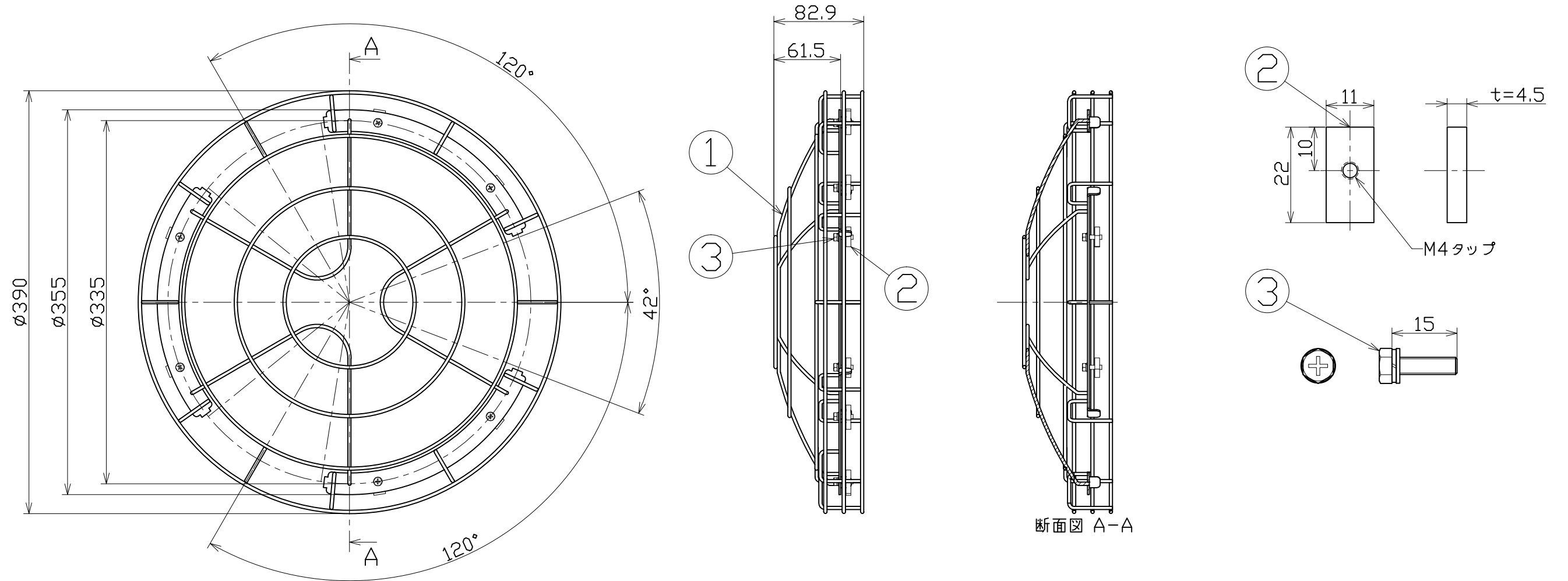


図面略歴			
記号	日付	変更・追記内容	担当
△	'16.02.19	サイド部ガード追加 No.5261	今村
△			



断面図 A-A

3	組付ボルト	SUS	十字穴付六角セムスアプセットP=3 M4x15	6	58094
2	板ナット	SPHC	t4.5 白塗装	6	58095
1	ガード	SS400/SPCC	φ3 t1.6 白塗装	1	-
No.	部品名	材質	備考	個数	コード

COMPONENTS				コード	
品名	I-スディスク300W用ガード			APPD承認	55854
MODEL型式	DG-A300			CHCK検図	DESIGN設計
MATERIAL材質	別記	REMARKS備考	別記		I I
3AD ANGLE第三角法	SCALE尺度	1/1	1/4	作成日	2015.11.13
NICHIDO IND.CO.LTD 日動工業株式会社			出図コード	DG-A300	
			ZK-A3X		