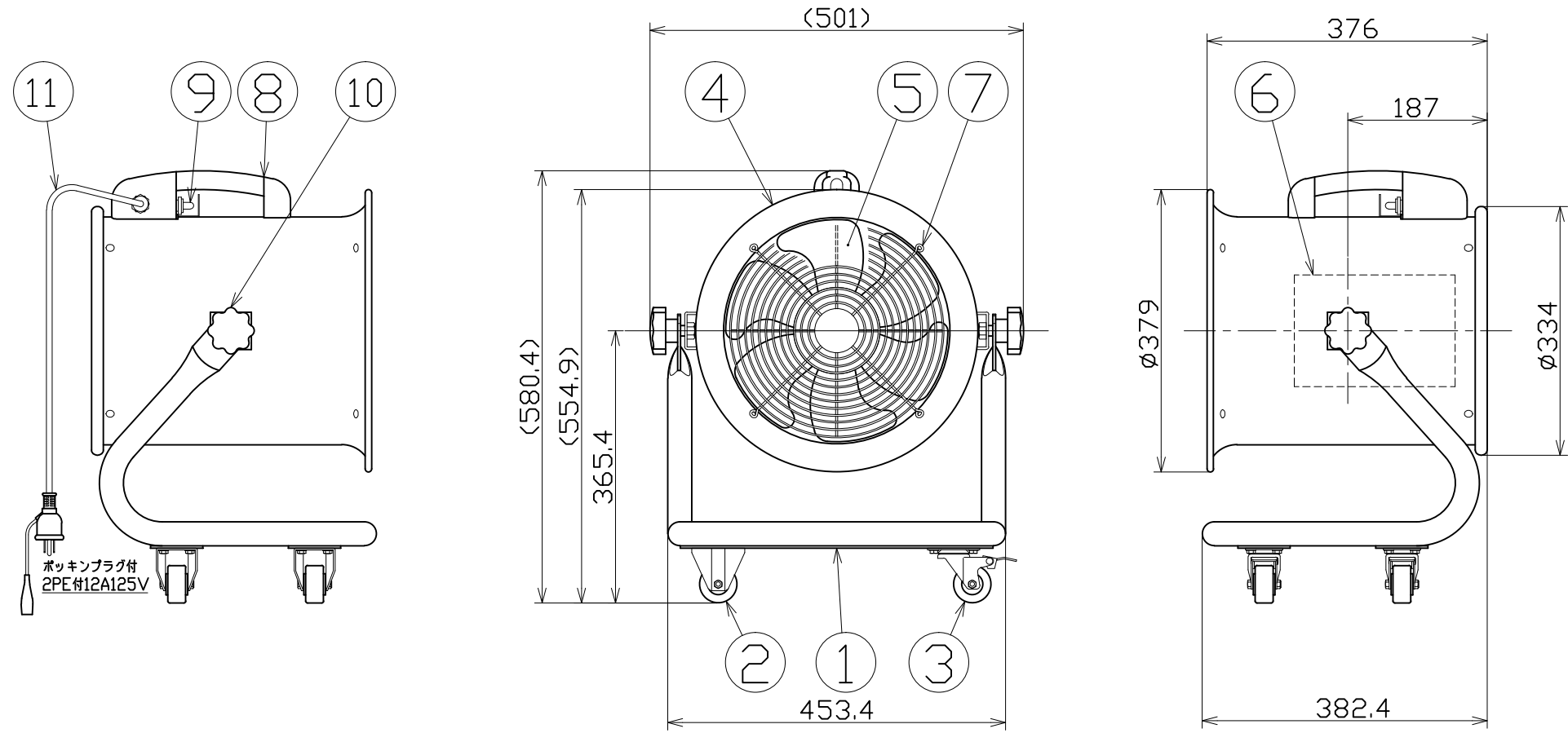




図面略歴			
記号	日付	変更・追記内容	担当
△	'15.11.30	キャスター向き変更 Lot1508から	今村
△	'18.07.26	万能フッカー付属 lot18.06	今村
△	'22.09.30	角度調整ボルト変更 lot2209	今村



主仕様

型式	DF-300CA	
定格電圧	100V	
周波数	50Hz	60Hz
定格電流	3.28A	4.98A
消費電力	289W	472W
回転数	2800rpm	3300rpm
風速(max)	882m/min	996m/min
風量(max)	65m ³ /min	77m ³ /min
騒音レベル	69dB	69dB
ファン径	300mm	
連続運転時間	180時間	
保護機能	120℃/自動復帰型	
使用環境温度	-5~65℃	
質量	19.6kg	

QP	フレキシブルダクト	PVC DF-F3-5M	-	29732
付属	万能フッカー	BH-250-B	-	29635
11	電源電線	PVC VCTF1.25sqx3芯x2m	1	56079
10	角度調整ボルト	-	2	56514●
9	スイッチ	-	1	56414
8	取っ手	樹脂	1	56508
7	ガード	スチール	2	56507
6	モーター	ADC	1	56412
5	ファン	ADC/オレンジ塗装	1	56506
4	ドラム	スチール/オレンジ塗装	1	56505
3	自在キャスター	φ50ブレーキ付き	2	56502
2	固定キャスター	φ50	2	56503
1	スタンドフレーム	スチール/オレンジ塗装	1	56504
No.	部品名	材質/備考	個数	コード

コード番号末尾に●の記載がある物は過去に変更があった部品

		コード	29730		
COMPONENTS	品名	ダイナミックファン300	APPD 承認	CHCK 検図	DESN 設計
MODEL	型式	DF-300CA			DEF 製図
MATERIAL	材質	別記	REMARKS 備考	別記	I
3AD ANGLE	SCALE	1/8	作成日	2014.11.05	
NICHIDO IND.CO.LTD		出図コード	DF-300CA		
日動工業株式会社		ZK-A3X			