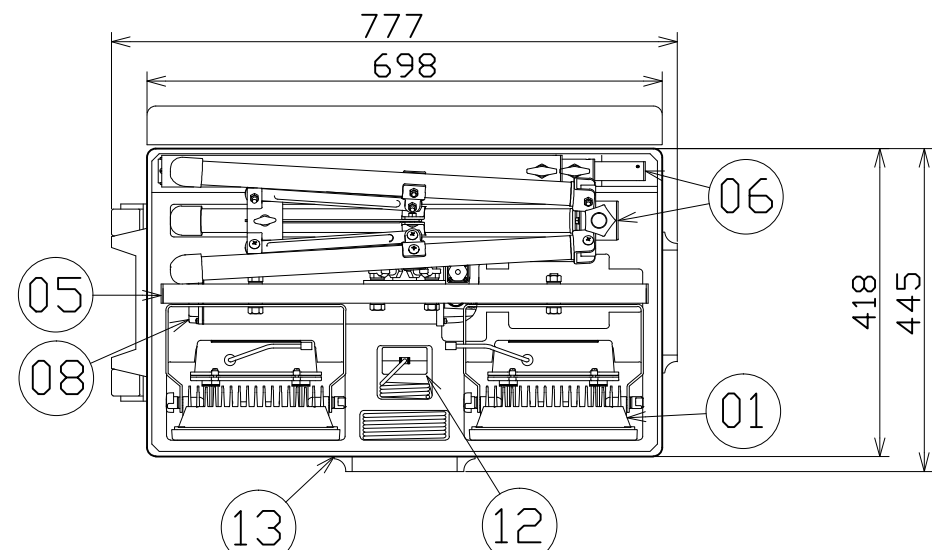
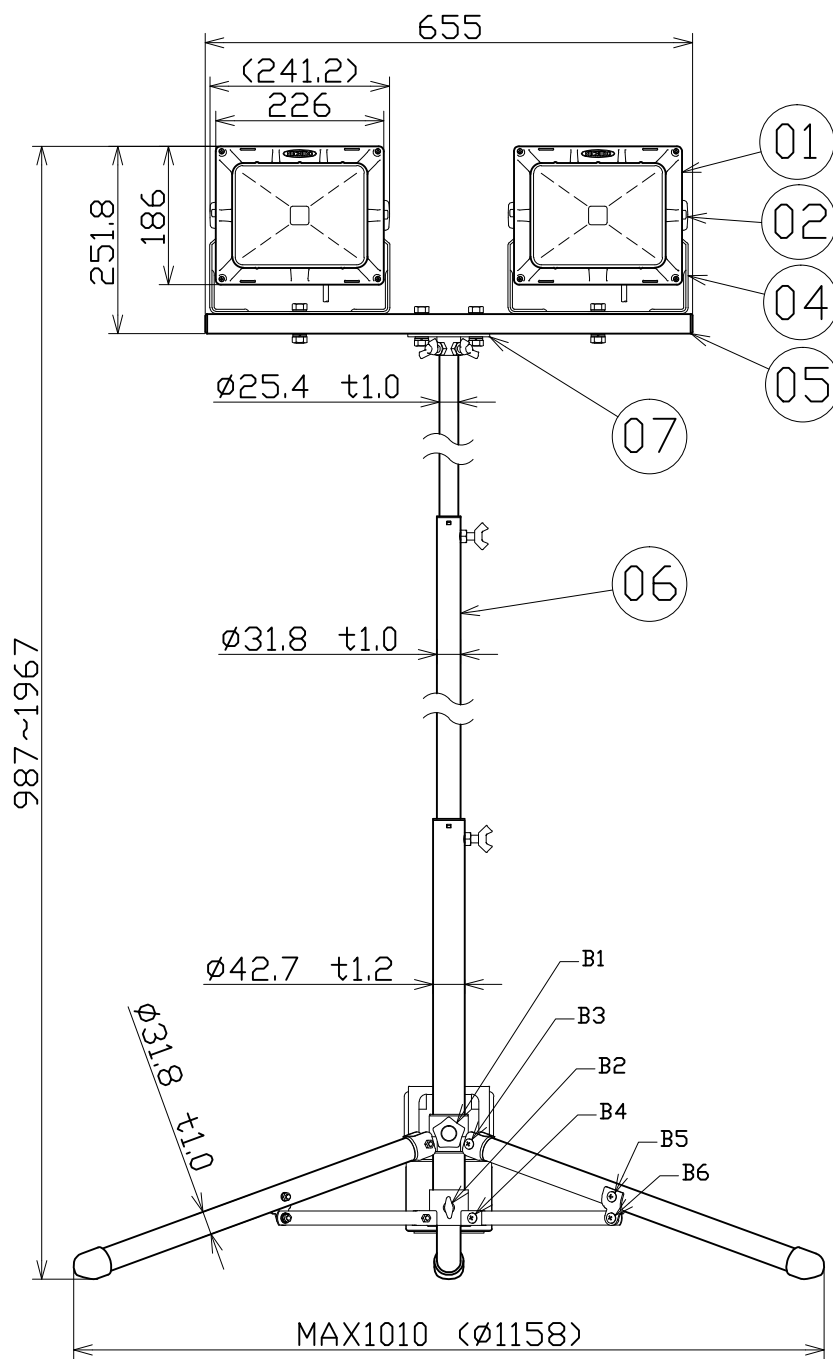
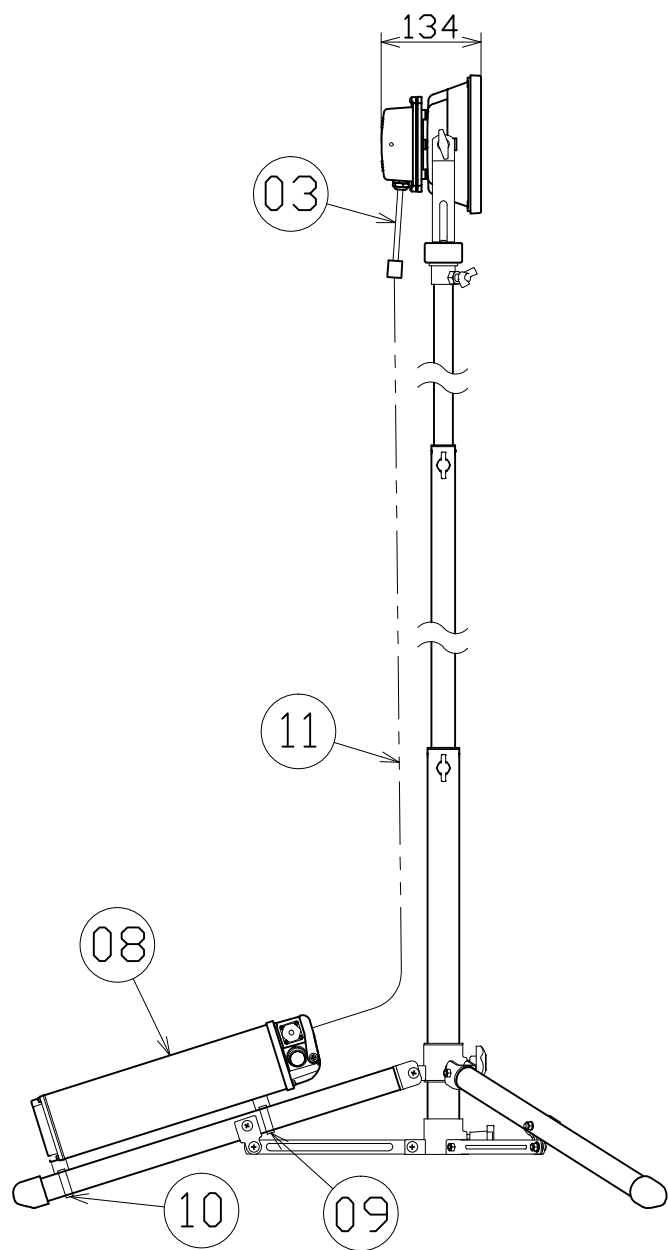


図面略歴			
記号	日付	変更・追記内容	担当
▲	'15.09.18	誤記修正	今村
△			



キャリアケース外寸法W445×D278×H777

主仕様(屋外型)

型 式	CL-30LW-CH-LIFE	
色 温	5000K	
照 度	1m	1170Lx
	2m	300Lx
	3m	140Lx
	4m	81Lx
	5m	53Lx
定格 光束	3000Lm x2	
照射 角度	150° x2	
球 寿 命	4万時間	
バッテリー	リチウムイオンバッテリー DC36V 9.6Ah	
充電 時間	5時間	
点灯 時間	連続4.5時間(満充電時から)	
ACアダプター	入力AC100-240V 50/60Hz 出力DC44V 2.0A	
電池寿命	1500回	
使用環境温度	-20~50℃ (0~45℃充電時)	
本体 質量	21.4kg	

注1) : 球寿命は光束が70%まで低下するまでの時間です。
表示は設計値であり、製品の寿命を保証するものではありません。
注2) : 照度は反射率などを含む当社実測値の為、使用環境下により異なります。
注3) : 球寿命および照度は灯具1灯当たりの値。

No	部 品 名	材 質	備 考	数量	コード	コード番号名称
13	キャリアケース	アルミ/合板	445x278x777	1	54143	キャリアケース(CL-30LW-CH用)スポンジ付
12	充電アダプタ	-	AC100V入力	1	55574	36V充電アダプター
11	接続ケーブル	VCTF	0.75sqx2芯 分岐カールコード	1	-	-
10	下ブラケット	SS	ホースバンド付	1	-	-
09	上ブラケット	SS	ホースバンド付	1	54145	バッテリー取付金具(上下セット)ホースバンド付
08	バッテリー	-	LB-36LIFE-10	1	55573	36V9.6Ahリチウムイオンバッテリー
07	T型金具	SS	S-02用	1	52610	No.57S-02用T型金具
06	三脚	SS	S-001	1	8812	S-001 軽量三脚
05	フラットバー	SS	塗装 F-01	1	8825	F-01 2灯用フラットバー
04	本体取付枠	SS	塗装	2	54114	LBL-30W用本体取付枠シルバー
03	灯具用電源ケーブル	VCTF	0.75sqx2芯	2	54108	灯具用電源ケーブル
02	角度調整ツマミ	-	M8x15	4	52774	AT200用角度調節ツマミ
01	灯具本体	ADC	(CL-30W)	2式	12485	LEDライト30W36V
No	部 品 名	材 質	備 考	数量	コード	コード番号名称

COMPONENTS		コード		11522	
品 名	LEDキャリアライト36V 2灯式(三脚付)	APPD 承認	CHCK 検図	DESN 設計	DEF 製図
MODEL 型 式	CL-30LW-CH-LIFE				I
MATERIAL 材 質	REMARKS 備 考				
3AD ANGLE 第 三 角 法	SCALE 尺 度	1/10	作成日	2014.02.06	
NICHIDO IND.CO.LTD 日動工業株式会社	出図コード	CL-30LW-CH-LIFE			
	ZK-A3X				