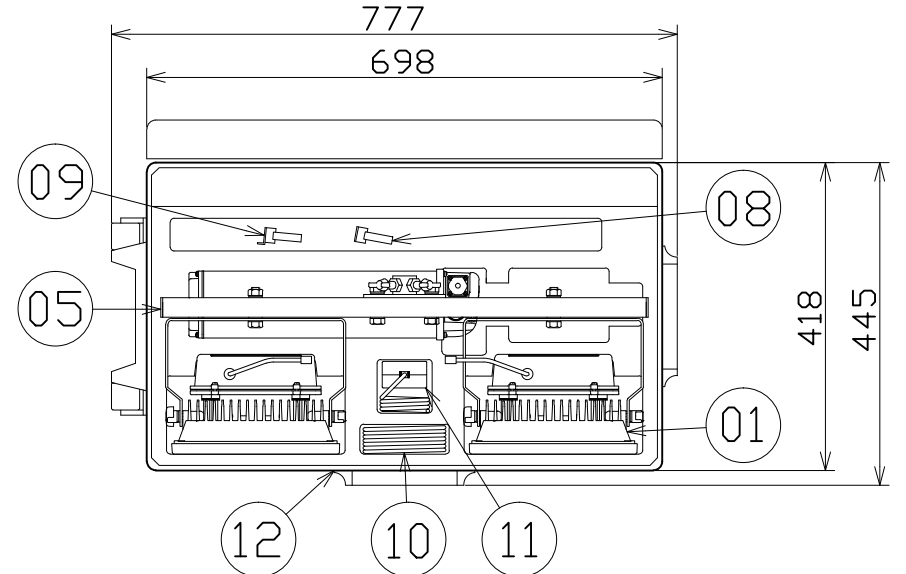
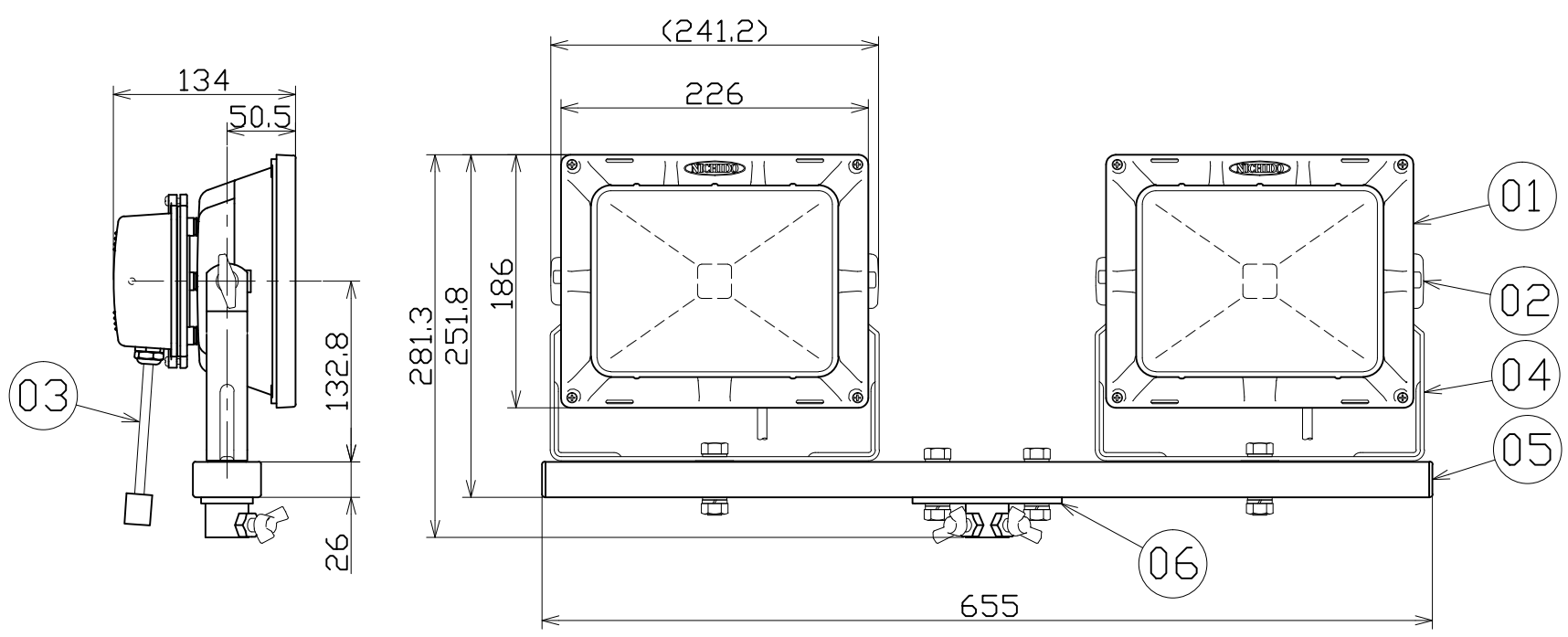




図面略歴			
記号	日付	変更・追記内容	担当
▲	'15.09.18	誤記修正	今村
△			

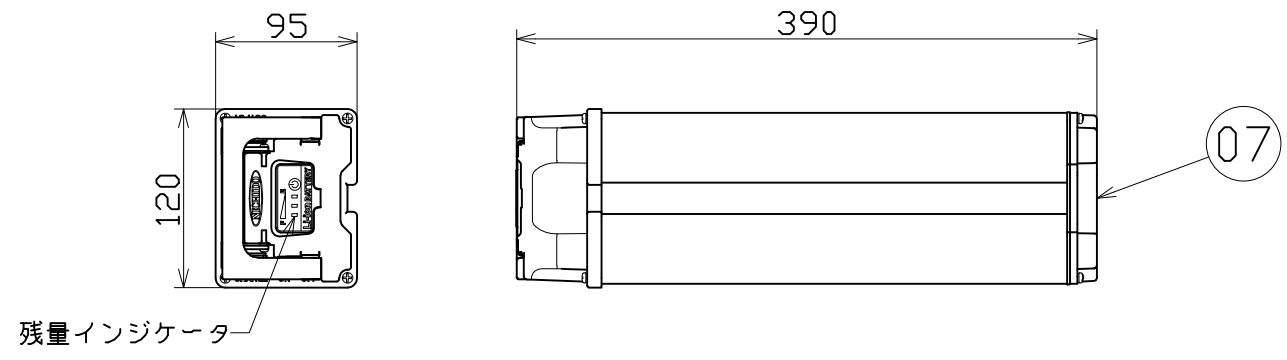


キャリーケース外寸法W445×D278×H777

主仕様(屋外型)

型式	CL-30-W-CH-LIFE
色温度	5000K
照度	1m 1170Lx
	2m 300Lx
	3m 140Lx
	4m 81Lx
	5m 53Lx
定格光束	3000Lm x2
照射角度	150° x2
球寿命	4万時間
バッテリー	リチウムイオンバッテリー DC36V 9.6Ah
充電時間	5時間
点灯時間	連続4.5時間(満充電時から)
ACアダプター	入力AC100-240V 50/60Hz 出力DC44V 2.0A
電池寿命	1500回
使用環境温度	-20~50℃ (0~45℃充電時)
本体質量	18kg

注1) : 球寿命は光束が70%まで低下するまでの時間です。
表示は設計値であり、製品の寿命を保証するものではありません。
注2) : 照度は反射率などを含む当社実測値の為、使用環境下により異なります。
注3) : 球寿命および照度は灯具1灯当たりの値。



12	キャリーケース	アルミ/合板	445x278x777	1	54143	キャリーケース(CL-30LW-CH用)スポンジ付
11	充電アダプタ	-	AC100V入力	1	55574	36V充電アダプター
10	接続ケーブル	VCTF	0.75sqx2芯 分岐カールコード	1	-	-
09	下ブラケット	SS	ホースバンド付	1		
08	上ブラケット	SS	ホースバンド付	1	54145	バッテリー取付金具(上下セット)ホースバンド付
07	バッテリー	-	LB-36LIFE-10	1	55573	36V9.6Ahリチウムイオンバッテリー
06	T型金具	SS	S-02用	1	52610	No.57S-02用T型金具
05	フラットバー	SS	塗装 F-01	1	8825	F-01 2灯用フラットバー
04	本体取付枠	SS	塗装	2	54114	LBL-30W用本体取付枠シルバー
03	灯具用電源ケーブル	VCTF	0.75sqx2芯	2	54108	灯具用電源ケーブル
02	角度調整ツマミ	-	M8x15	4	52774	AT200用角度調節ツマミ
01	灯具本体	ADC	(CL-30W)	2式	12485	LEDライト30W36V
No	部品名	材質	備考	数量	コード	コード番号名称

COMPONENTS				コード			
品名	LEDキャリーライト36V 2灯式(灯具のみ)	APPD 承認	CHCK 検図	DESN 設計	DEF 製図	11521	
MODEL 型式	CL-30-W-CH-LIFE						
MATERIAL 材質	REMARKS 備考						
3AD ANGLE 第三角法	SCALE 尺度	1/5 1/10	作成日	2014.02.06			
NICHIDO IND.CO.LTD 日動工業株式会社		出図コード ZK-A3X		CL-30-W-CH-LIFE			