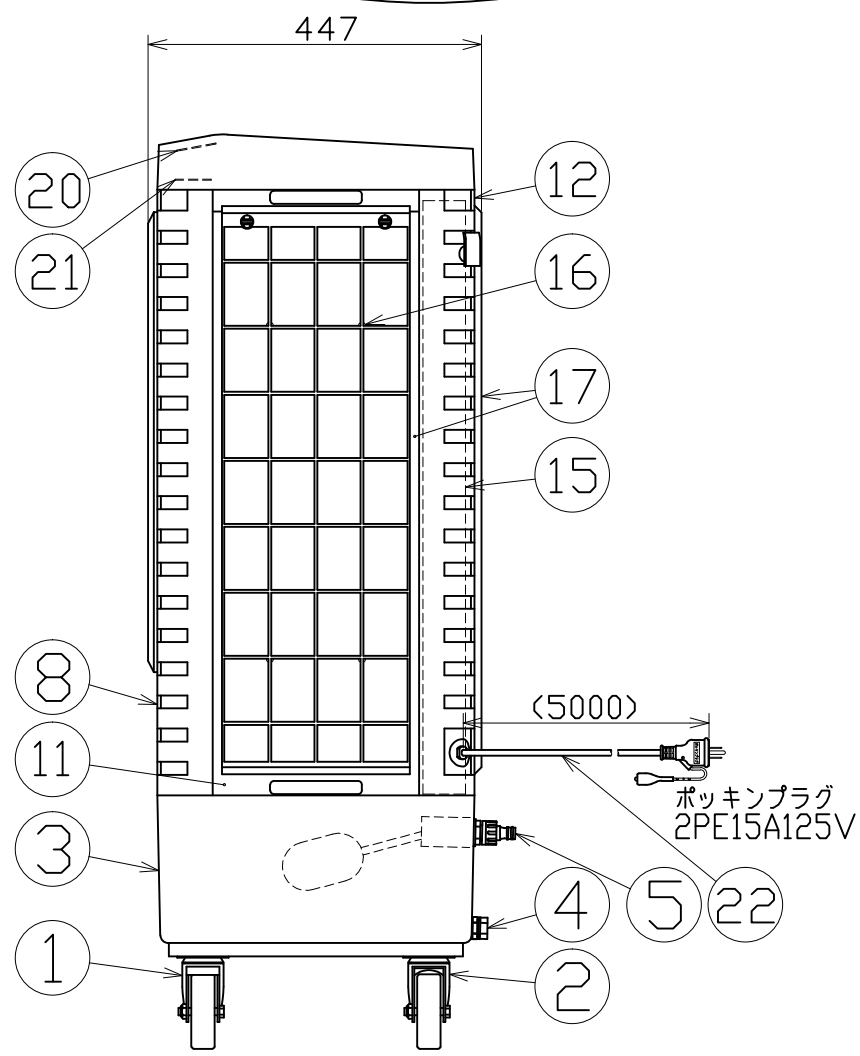
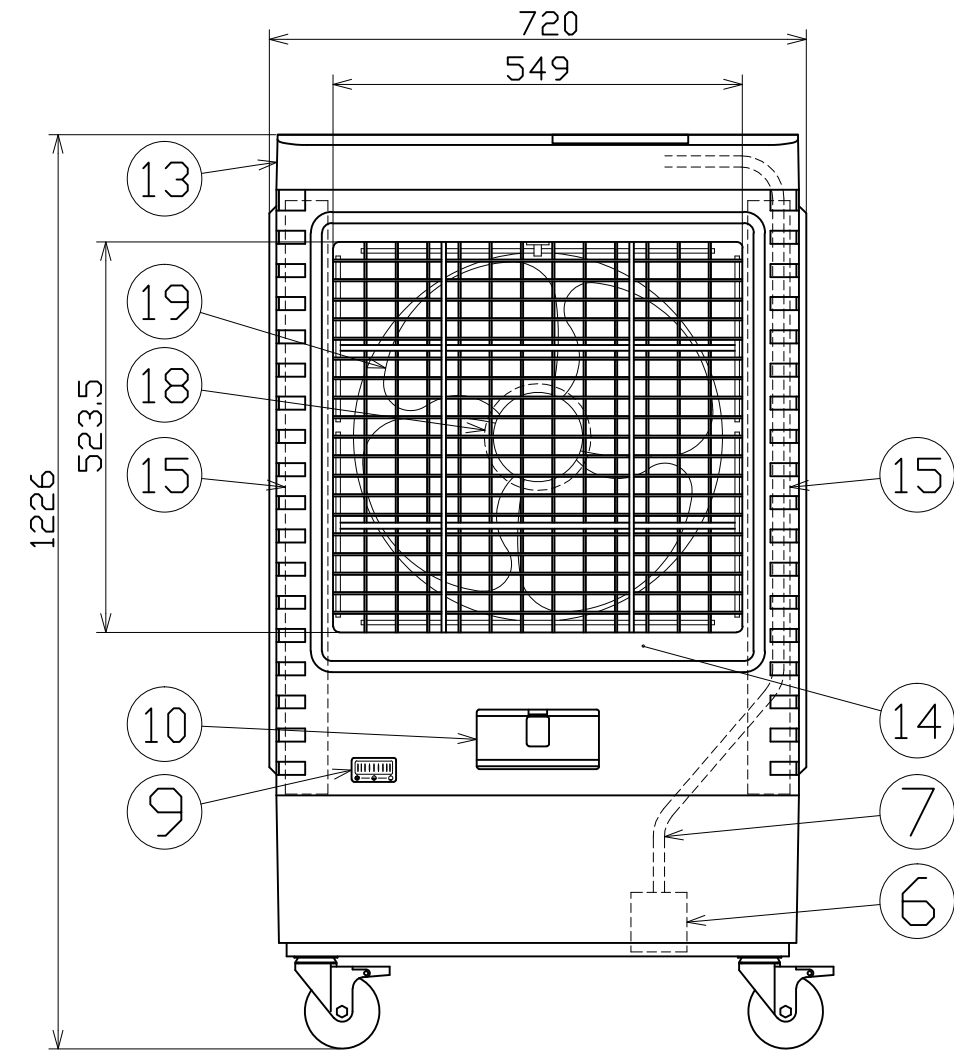




図面略歴			
記号	日付	変更・追記内容	担当
△	'20.12.08	'20.12.07よりCF-SS付属	今村
△			

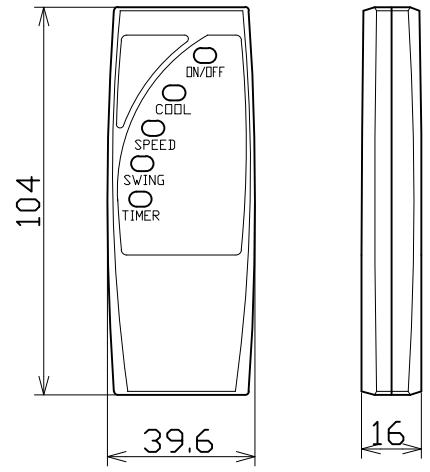


主仕様

型式	CF-300N					
入力電圧/周波数	AC100V 50Hz			AC100V 60Hz		
風量切替	LOW	MID	HIGH	LOW	MID	HIGH
定格電流	2.0A	2.19A	2.6A	2.08A	2.35A	2.85A
消費電力	191W	211W	250W	204W	232W	281W
冷房能力	10.0kW			10.5kW		
冷風連続使用时间(目安)	2~5時間					
ファン径	φ500					
スイング動作	左右45°(自動) 上下120°(手動)					
水蒸発量	10~15L/h					
貯水タンク容量	33L					
使用环境温度	10~50℃					
本体材質	ABS,PP					
本体質量	29.2kg(タンク空の場合)					

注1) 冷風連続使用時間は満水状態から給水が必要となる時間です。
 値は当社実験値(温度28℃、湿度40%、約240m²)であり、
 温度や湿度等の環境により変化します。

付属	殺菌・臭気対策剤	CF-SS 2個入り	1	57332
付属	リモコン	単4乾電池x2本	1	-
22	電源電線	VCTF1.25sqx3芯x6m	1	55190
21	制御基板	本体内部	1	-
20	コントロール基板	本体内部	1	-
19	ファン	本体内部	1	-
18	ファンモーター	本体内部	1	57295
17	メッシュフィルター	-	4	-
16	エレメント固定ピン	止め具付 背面/側面兼用	16	57244
15	冷却エレメント	CF-300N-EL 背面/側面兼用	4	57143
14	前面カバー	水色	1	-
13	本体カバー(上)	-	1	57243
12	本体カバー(後角)	フック付き	2	-
11	本体カバー(背・側面)	背面x2	4	-
10	注水口B	-	1	-
9	水位センサー	タンク内部	1	-
8	本体カバー(前)	-	1	-
7	水吸い上げチューブ	-	1	-
6	ウォーターポンプ	タンク内部	1	-
5	注水口A	-	1	-
4	排水口	-	1	-
3	タンク	-	1	-
2	後キャスター	φ100 自在	2	57242
1	前キャスター	φ100 自在ブレーキ付	2	57241
No.	部品名	備考	個数	コード



リモコン(2:1)

コード 29748

COMPONENTS	品名	気化式大型冷風加湿器(クールファン)			APPD	CHCK	DESN	DEF
	MODEL	CF-300N			承認	検図	設計	製図
MATERIAL	材質	別記	REMARKS	備考	別記			I
3AD	ANGLE	SCALE	1/2	作成日	2020.03.24			
	三角法	尺度	1/10					
NICHIDO IND.CO.LTD				出図コード	CF-300N			
日動工業株式会社				ZK-A3X				