

図面略歴			
記号	日付	変更・追記内容	担当
△	'20.12.08	'20.12.07よりCF-SS付属	今村
△			

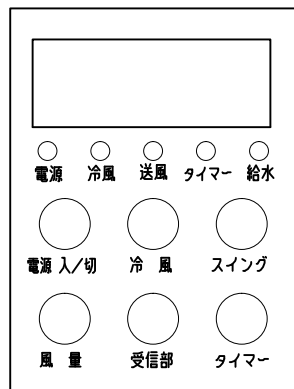
主仕様

入力電圧	100V					
周波数	50Hz			60Hz		
	弱	中	強	弱	中	強
風量 (m ³ /min)	35	62	88	40	70	100
入力電流 (A)	2.65	2.8	3.15	2.5	2.9	3.6
消費電力 (W)	225	250	295	212	250	325
ファン回転数 (rpm)	500	610	810	560	680	900
騒音 (dB)	49	54	59	53	58	63
冷風連続使用时间(目安)	10.5時間	9時間	7時間	10.5時間	9時間	7時間
ファンモーター容量	220W			290W		
ポンプモーター容量	22W (吐出量1000L/h)					
水タンク容量	60L (60kg)					
適応部屋広さ	30~50平方メートル					
ファン径 (mm)	φ520					
スイング動作	左右(自動) 上下(手動)					
タイマー設定範囲	入/切兼用 1時間単位x24h					
リモコン作動距離	10m(max)					
モーター過熱保護機能	温度ヒューズ内蔵(作動130℃±5℃)					
防錆処理機能	シルバーイオンフィルター装着					
キャスター	φ100自在車(ロック式4個)					
使用環境温度	0~45℃					
本体材質	ABS樹脂					
本体寸法 (mm)	850x510x1380					
本体質量	36kg(タンク空の場合)					

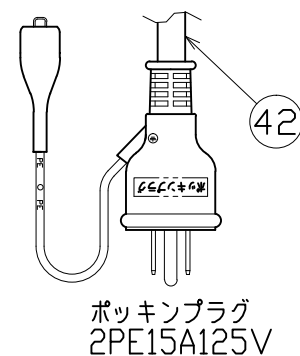
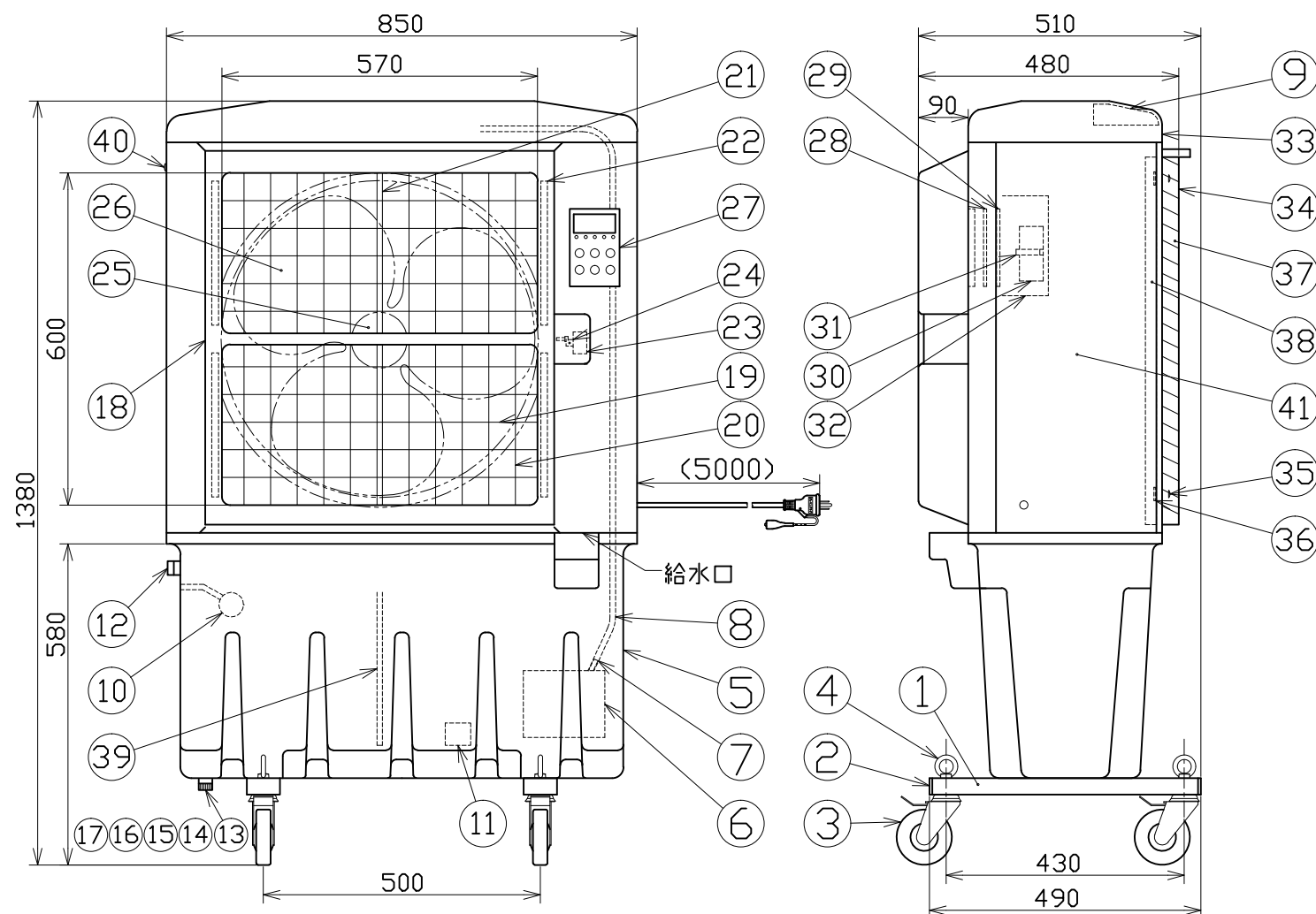
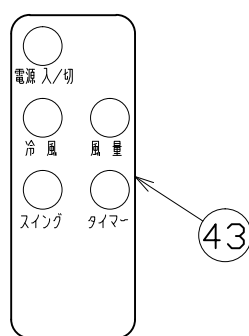
注1. 冷風連続使用時間は満水状態から給水が必要となる時間です。
 値は当社実験値(温度28℃、湿度40%)であり、
 気温や湿度等の環境により変化します。
 2. 前面安全ガードはオプション取付けです。

COMPONENTS		コード		29734	
品名	承認	検図	設計	製図	
気化式冷風・加湿器(クールファン)	承認	検図	設計	製図	N
MODEL 型式	CF-290N				
MATERIAL 材質	別掲	REMARKS 備考			
3D ANGLE 第三角法	SCALE 尺	FREE 作成日	2017.01.13		
NICHIDO IND.CO.LTD 出図コード		CF-290N			
日動工業株式会社		ZK-A3X			

コントロールパネル



リモコン



24	スイングモーター軸	樹脂	1	55490
23	スイングモーター	-	1	56063
22	上下手動フィン左右固定具	青 ビス付	4	57276
21	上下手動フィン固定具	青	2	54901
20	左右自動フィン	青	10	54899
19	上下手動フィン	青	10	54897
18	前面カバーセット	-	1	56060
17	排水口部ナット	-	1	57274
16	排水口部リング	-	1	57273
15	排水口	リング、ナット付	1	57272
14	排水口部蓋パッキン	-	1	57275
13	排水口キャップ	M26xP1.5 蓋パッキン付	1	56069
12	給水口ジョイント	-	1	56056
11	水位センサー	-	1	55491
10	フロート	-	1	56070
9	分配器	-	1	57277
8	水吸い上げチューブ	-	1	56363
7	ウォーターポンプ差込ジョイント	-	1	57287
6	ウォーターポンプ	CF-WP	1	56530
5	タンク	-	1	56062
4	吊下げフック	CF-RH	4	53925
3	キャスター(ストッパー有)	φ100 CF-CAS-S	4	53923
2	スタンドキャップ	-	4	56065
1	スタンド	CF-STF	2	55915
No.	部品名	備考	数	コード

OP	保管用ビニールカバー	CF-C	1	55693
OP	安全ガード	CF-G-290 (620x590)	1	53920
付属	殺菌・臭気対策剤	CF-SS 2個入り	1	57332
43	リモコン	CF-RC	1	53926
42	プラグ付き電線	VCTF1.25sqx3芯x6m	1	55190
41	本体カバー	(左右兼用)	2	56531
40	目くらキャップ	ゴム	1	56396
39	エレメント受皿用ホース	バンド付	1	57286
38	冷却エレメント	CF-EL	1	53924
37	フィルター	CF-F	2	53903
36	背面カバー固定板ナット	-	4	57279
35	背面カバー固定ビス	-	4	57278
34	背面カバー	-	1	56058
33	天面カバー	青	1	56059
32	結線BOXカバー	-	1	57284
31	コンデンサー止め具	-	1	57283
30	コンデンサー	-	1	57285
29	制御基板	-	1	56066
28	コントロール基板	-	1	56073
27	コントロールパネル	-	1	56057
26	ファン	-	1	56068
25	ファンモーター	-	1	56445
No.	部品名	備考	数	コード