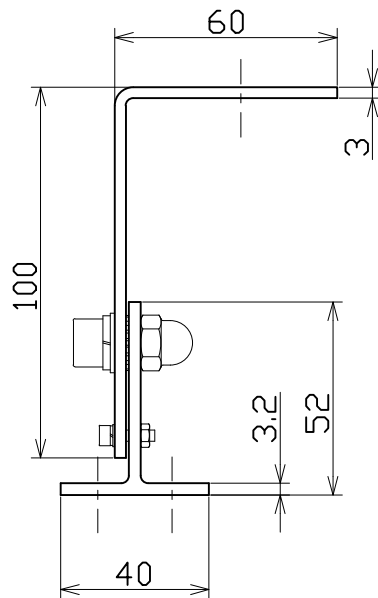
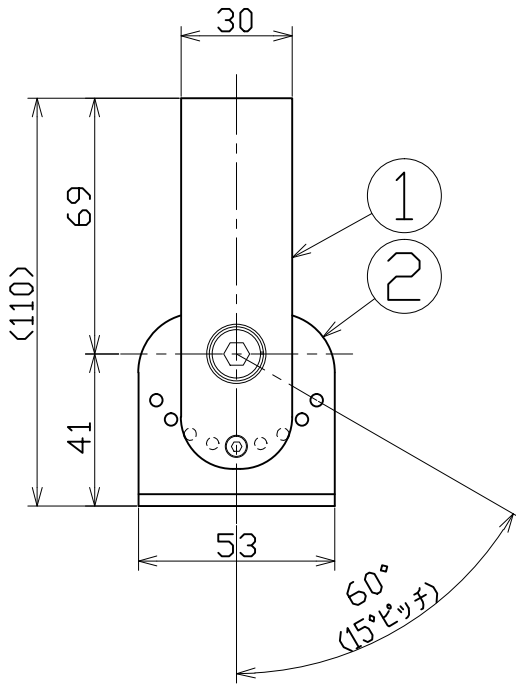
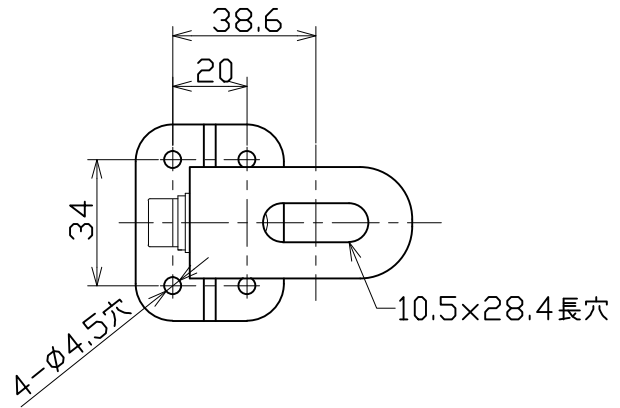


図面略歴			
記号	日付	変更・追記内容	担当
△			
△			



No.	部品名	材質	個数
付属	M8アンカーボルト	スチール	2
2	アーム	スチール	2
1	灯具取付金具	アルミ	2

COMPONENTS		コード	
品名	防雨型ベースライト用 天付け金具	APPD 承認	57116
MODEL 型式	BSL-WBR	CHCK 検図	DES 設計
MATERIAL 材質	-	DEF 製図	I
REMARKS 備考	金具:150gx2	作成日	2020.08.25
3AD 第三角法	ANGLE 尺度	1/2	
NICHIDO IND.CO.LTD 日動工業株式会社		出図コード	BSL-WBR
		ZK-A4Y	