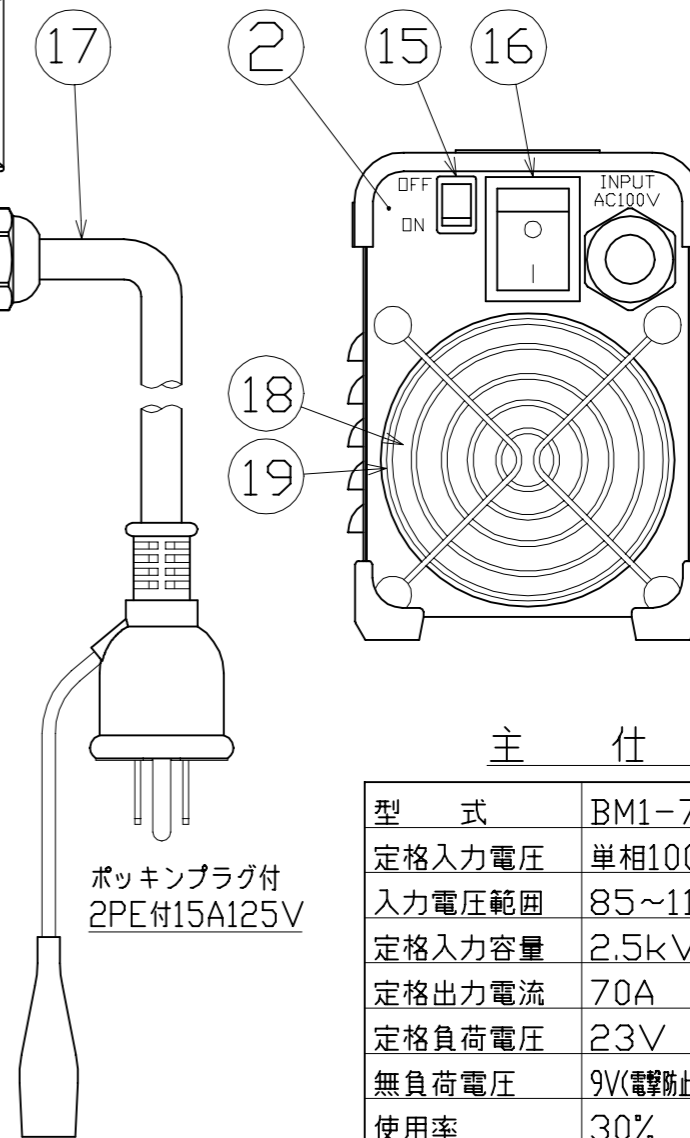
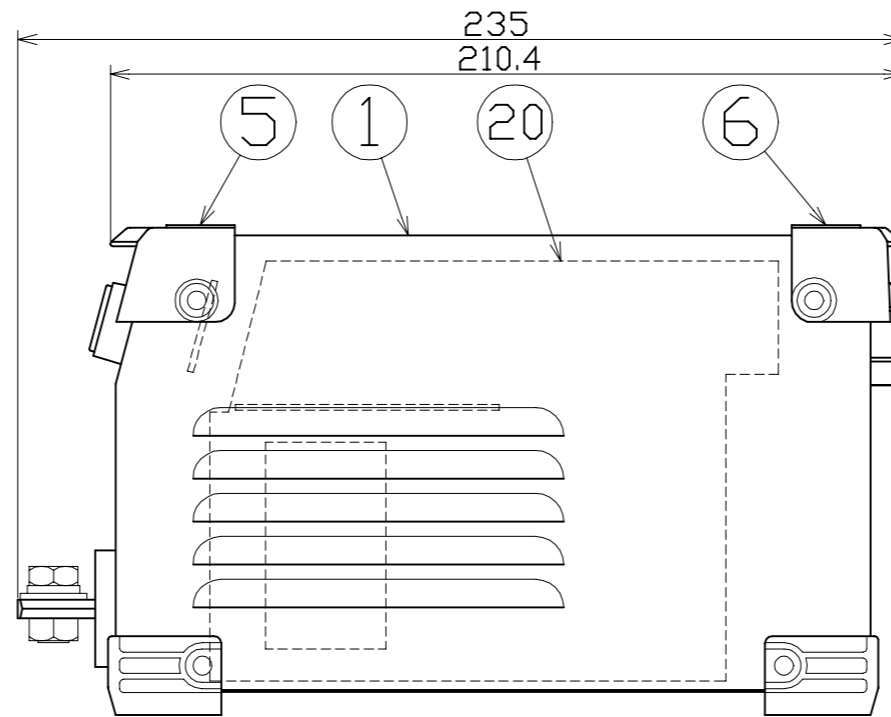
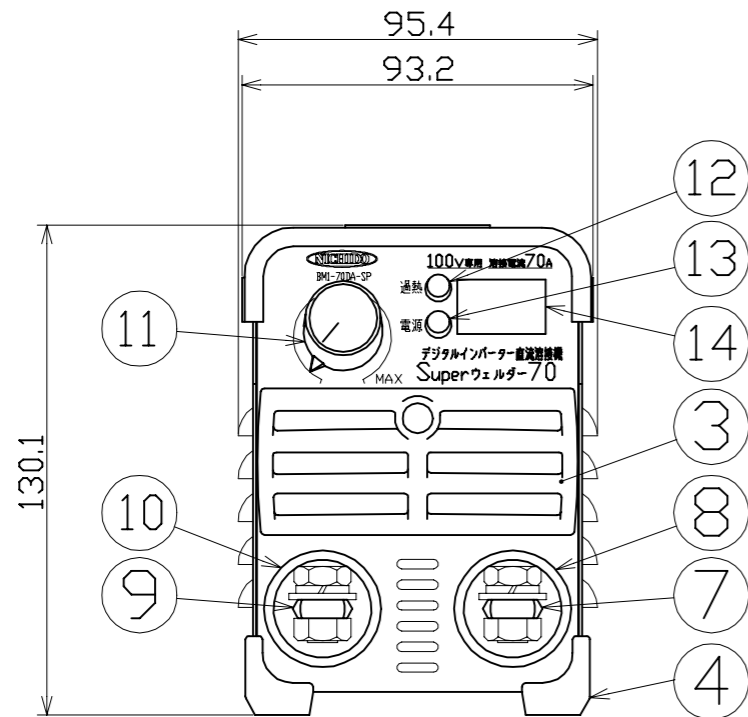




図 面 略 歴			
記号	日付	変更・追記内容	担当
▲	'17.10.27	出力端子向き変更 lot1708から	今村
△			



主 仕 様

型 式	BM1-70DA-SP
定格入力電圧	単相100V 50/60Hz
入力電圧範囲	85~115V
定格入力容量	2.5kVA 1.8kW
定格出力電流	70A
定格負荷電圧	23V
無負荷電圧	9V(電撃防止ON) 82V(電撃防止OFF)
使用率	30%
入力電線	2.0sqx3芯x3m
入力側ブレーカ容量	30A以上
使用環境温度	-30~45℃
本体質量	2.4kg
適応溶接棒	φ2.6迄

付属	絶縁端子カバー(青)	PVC	青	2	57959
付属	ショルダーベルト	-	-	1	-
20	メイン基板	-	本体内部	1	57036
19	冷却ファンガード	-	φ1.5	1	-
18	冷却ファン	-	本体内部	1	-
17	入力電線	PVC	VCT2.0sqx3cx3mプラグ付	1	-
16	電源スイッチ	-	シーソー型	1	-
15	電撃防止スイッチ	-	シーソー型	1	55889
14	出力電流表示パネル	-	デジタル表示		
13	電源ランプ	-	緑		
12	過熱ランプ	-	黄(点灯中:溶接不可)	1	56888
11	電流調節ダイヤル	-	-	1	55879
10	端子支え枠(赤)	樹脂	-	1	-
9	アース側端子	Bs	M8x15アプセット	1	-
8	端子支え枠(黒)	樹脂	-	1	-
7	溶接側端子	Bs	M8x15アプセット	1	-
6	後プロテクター	樹脂	-	1	-
5	前プロテクター	樹脂	-	1	-
4	脚	樹脂	-	4	-
3	樹脂通風口	樹脂	-	1	-
2	本体ケース	SPCC	塗装仕上げ	1	-
1	本体カバー	SPCC	塗装仕上げ	1	57510
No	部 品 名	材 質	備 考	個数	コード

COMPONENTS		コード			
品名	溶接機スーパーウェルダー70	APPD承認	CHCK検図	DESN設計	DEF製図
MODEL	BM1-70DA-SP				I
MATERIAL	材 質	REMARKS	備考		
3AD	ANGLE	SCALE	1/2	作成日	2016.11.24
NICHIDO IND.CO.LTD		出図コード	BM1-70DA-SP		
日動工業株式会社		ZK-A3X			