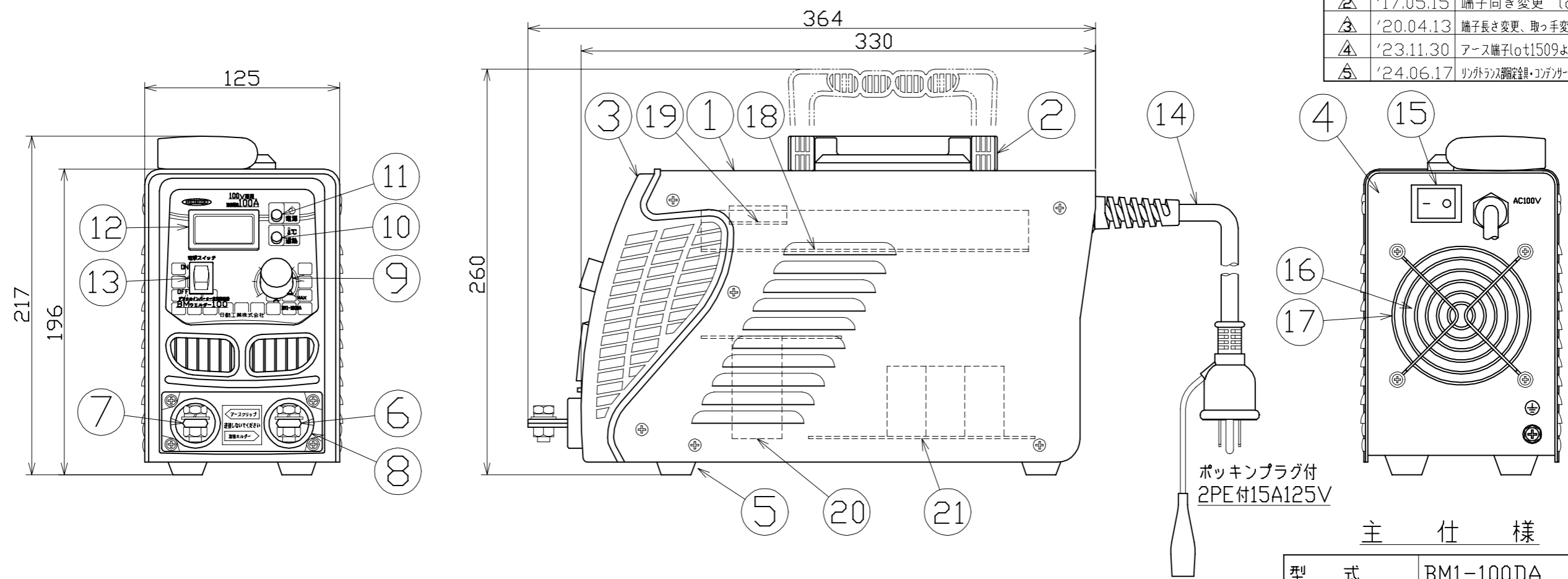




図 面 略 歴			
記号	日付	変更・追記内容	担当
△1	'16.02.05	電線ロジャバラへ変更	今村
△2	'17.05.15	端子向き変更 lot1704	今村
△3	'20.04.13	端子長さ変更、取っ手変更 lot2003	今村
△4	'23.11.30	アース端子lot1509より削除	中新出
△5	'24.06.17	リフレックス調整器具・コネクタユニット編成 lot2405	今村



主 仕 様

型 式	BM1-100DA
定格入力電圧	単相100V 50/60Hz
入力電圧範囲	85~115V
定格入力容量	3.2kVA 2.6kW
定格出力電流	100A
定格負荷電圧	24V
無負荷電圧	9V(電撃防止ON) 105V(電撃防止OFF)
使用率	20%
入力電線	2.0sqx3芯x3m
入力側ブレーカ容量	30A以上
使用環境温度	-35~45℃
本体質量	5.1kg
適応溶接棒	φ2.6迄

付属	絶縁端子カバー(青)	PVC	青	2	57959
21	コンデンサーユニット	-	本体内部	1	56130●
20	リングトランスユニット	-	本体内部	1	56759●
19	ブリッジPCB	-	本体内部	1	-
18	メイン基板	-	本体内部	1	56129
17	冷却ファンガード	-	φ1.6	1	-
16	冷却ファン	-	本体内部	1	56645
15	電源スイッチ	-	シーソー型	1	-
14	入力電線	PVC	VCT2.0sqx3cx3m	1	-
13	電撃防止スイッチ	-	-	1	55889
12	出力電流表示パネル	-	デジタル表示	1	-
11	電源ランプ	-	緑	1	-
10	過熱ランプ	-	黄(点灯中:溶接不可)	1	-
9	電流調節ダイヤル	-	20~160A	1	55879
8	端子支え枠	-	-	2	-
7	アース側端子	Bs	M8x15アプセット	1	-
6	溶接側端子	Bs	M8x15アプセット	1	-
5	脚ゴム	合成ゴム	-	4	56889
4	本体ケース	SPCC	塗装仕上げ	1	-
3	フロントパネル	耐熱樹脂	-	1	-
2	取っ手	-	-	1	56313●
1	本体カバー	SPCC	塗装仕上げ	1	57507
No	部 品 名	材 質	備 考	個数	コード

コード 6609

COMPONENTS	品名	インバーター直流溶接機BMウエルダー100	APPD	CHCK	DESIN	DEF
MODEL	型式	BM1-100DA	承認	検図	設計	製図
MATERIAL	材質	-	REMARKS	備考	-	I
3AD	ANGLE	SCALE	1/3	作成日	2015.05.11	
第三	角法	尺度	1/3	出図コード	BM1-100DA	
NICHIDO IND.CO.LTD			日動工業株式会社		ZK-A3X	

コード番号末尾に●の記載がある物は過去に変更があった部品