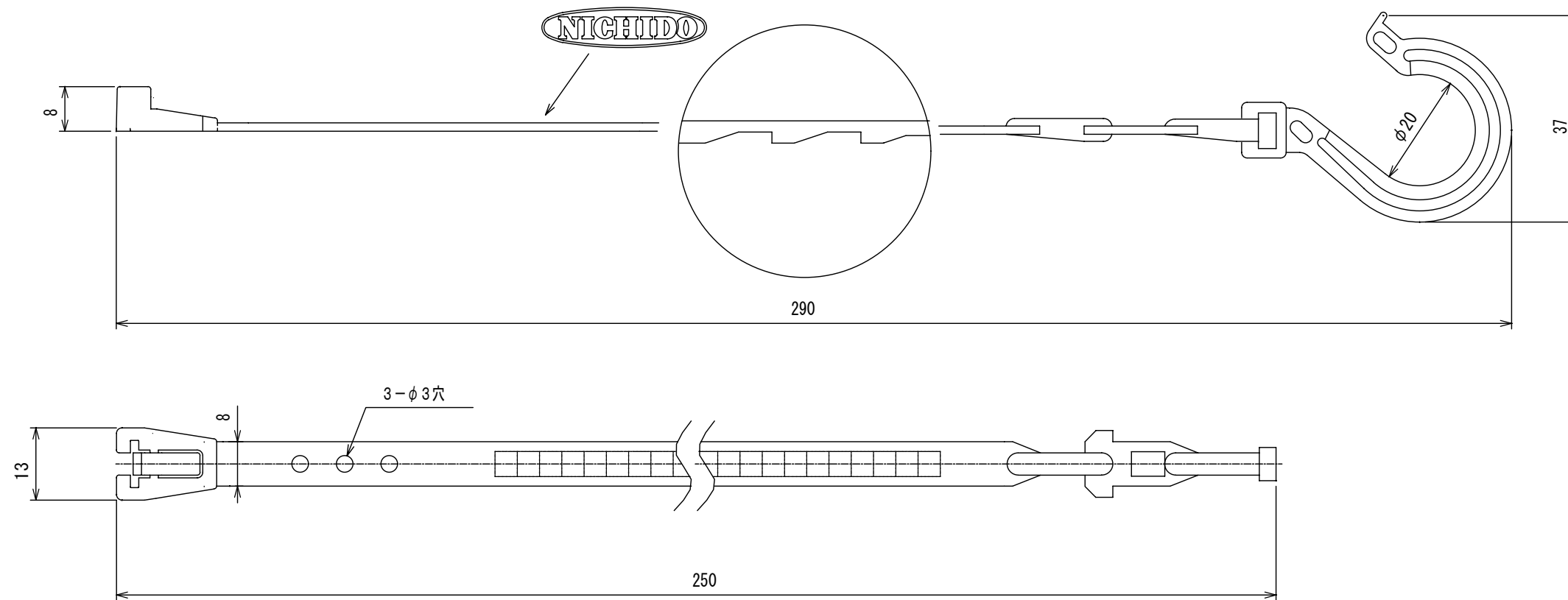


図 面 略 歴			
記号	日付	変更・追記内容	担当
△			
△			



型 式	BH-250-W
着 色	白
結束径 (max)	φ50
耐荷重 (kg)	3.0
温度範囲	-20℃~80℃

				コード	29634
COMPONENTS 部品名	万能フッカー			APPD 承認	CHCK 検図
MODEL 品番	BH-250-W			DESN 設計	DEF 製図
MATERIAL 材質	PA6	REMARKS 備考	耐候性 グレード		
1台分 個数	3AD 三角法	SCALE 尺度	1/1	作成日	2005. 8. 30
NICHIDO IND. CO., LTD 日動工業株式会社			出図コード HM-A3	K-BH-250-W	