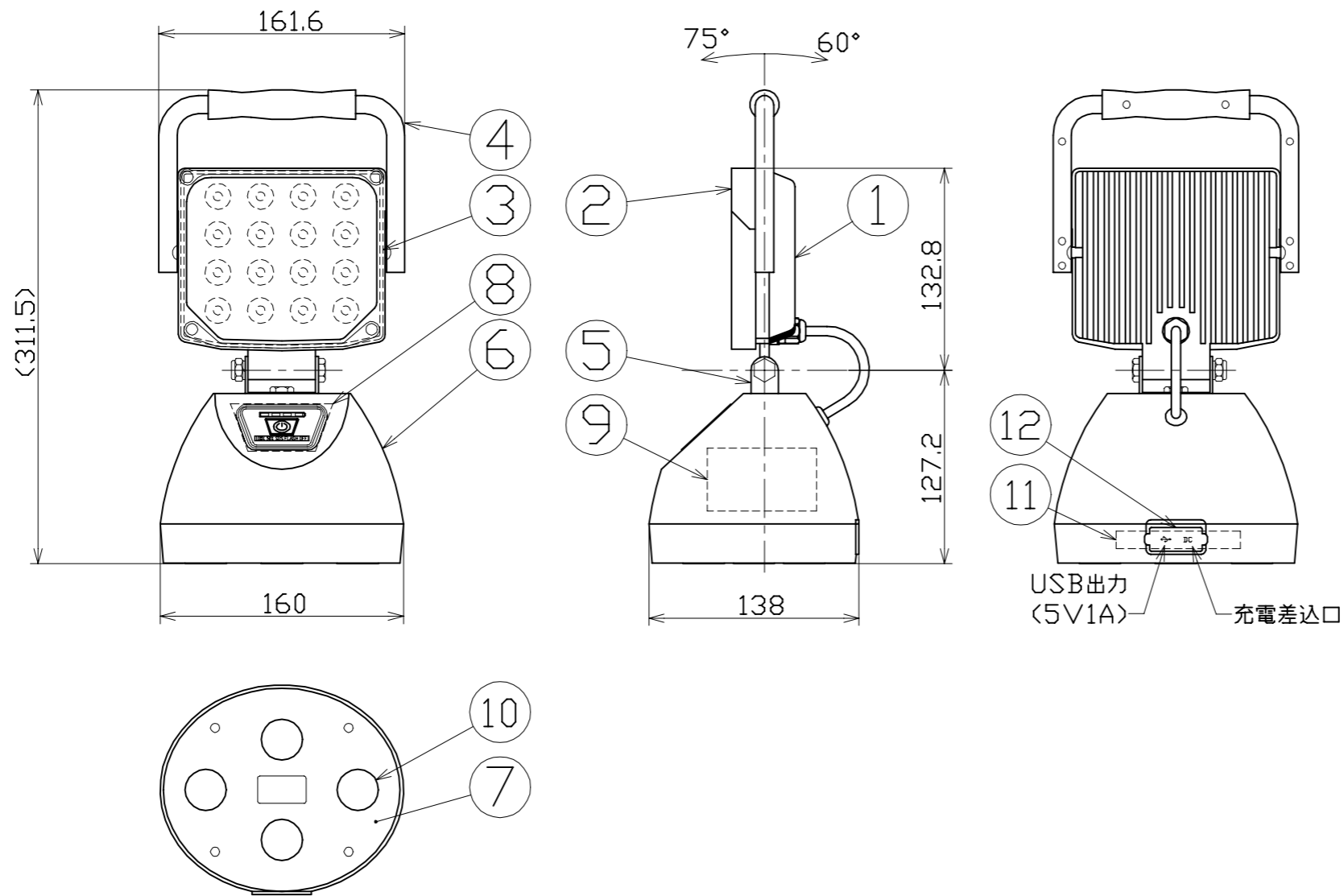


図 面 略 歴			
記号	日付	変更・追記内容	担当
△	'19.08.09	仕様変更 lot1907	今村
△			

主 仕 様

型 式	BAT-WL50	
使用 場所	屋内型	
本 体 色	黒/シルバー	
光 源	LED50W	
定格 光束	4000Lm	
色 温 度	6500K	
照射 角度	90°	
点灯パターン	残量ランプ点灯→HIGH→LOW→SOS→点滅→OFF	
照 度	HIGH	LOW
	1m	4470Lx 2230Lx
	2m	990Lx 510Lx
	3m	430Lx 215Lx
	4m	240Lx 125Lx
5m	160Lx 85Lx	
連続点灯時間	4.5時間	6.5時間
充 電 時 間	4時間	
蓄 電 池	リチウムイオンバッテリー DC7.4V 13.2Ah	
ACアダプター	入力AC100-240V 50/60Hz 出力DC9V 3.0A	
光束維持時間	40000時間	
電池 寿命	500回(充放電回数)	
使用環境温度	-20~50℃	
本 体 質 量	1.6kg	



注1) 当器具のLED素子交換はできません。
 注2) LEDの光色、明るさにはバラツキがあります。
 注3) 照度は当社実測値の為、使用環境下により異なります。
 注4) 連続点灯時間は満充電時から1m照度が10Lx切るまでの時間です。
 注5) 光束維持時間は光束が70%に低下するまでの時間です。
 表示は設計値であり、製品の寿命を保証するものではありません。
 注6) 充電中の点灯は電子部品に負荷がかかりますので、お控えください。
 注7) 安全にご使用いただくため、取扱説明書をご参照ください。
 注8) 仕様変更は予告なく行う場合があります。予めご了承ください。

No.	部品名	材質	備考	個数	コード
付属	充電アダプター	-	-	1	57055
12	充電差込口キャップ	-	-	1	57057
11	USB基板	-	-	1	59301
10	磁石	-	ケース内部	4	-
9	バッテリー	リチウムイオン	7.4V 13.2Ah	1	57073
8	電源基板	-	-	1	59300
7	底カバー	ABS	黒	1	58763
6	バッテリーケース	ABS	黒	1	-
5	本体取付金具	SUS	1.8t	1	-
4	取っ手	ABS	前後分割	1	57056
3	レンズパッキン	合成ゴム	黒	1	59299
2	フロント枠	ABS	黒	1	59298
1	灯具本体ケース	ADC	シルバー	1	58761

コード 28630

COMPONENTS	品名	APPD 承認	CHCK 検図	DESN 設計	DEF 製図
	充電式LEDワークランタン				
MODEL	型式				
	BAT-WL50				I
MATERIAL	材質	別記	REMARKS 備考	別記	
3AD	第三角法	SCALE 尺度	1/4	作成日	2018.08.28
NICHIDO IND.CO.LTD	日動工業株式会社	出図コード	ZK-A3X	BAT-WL50	