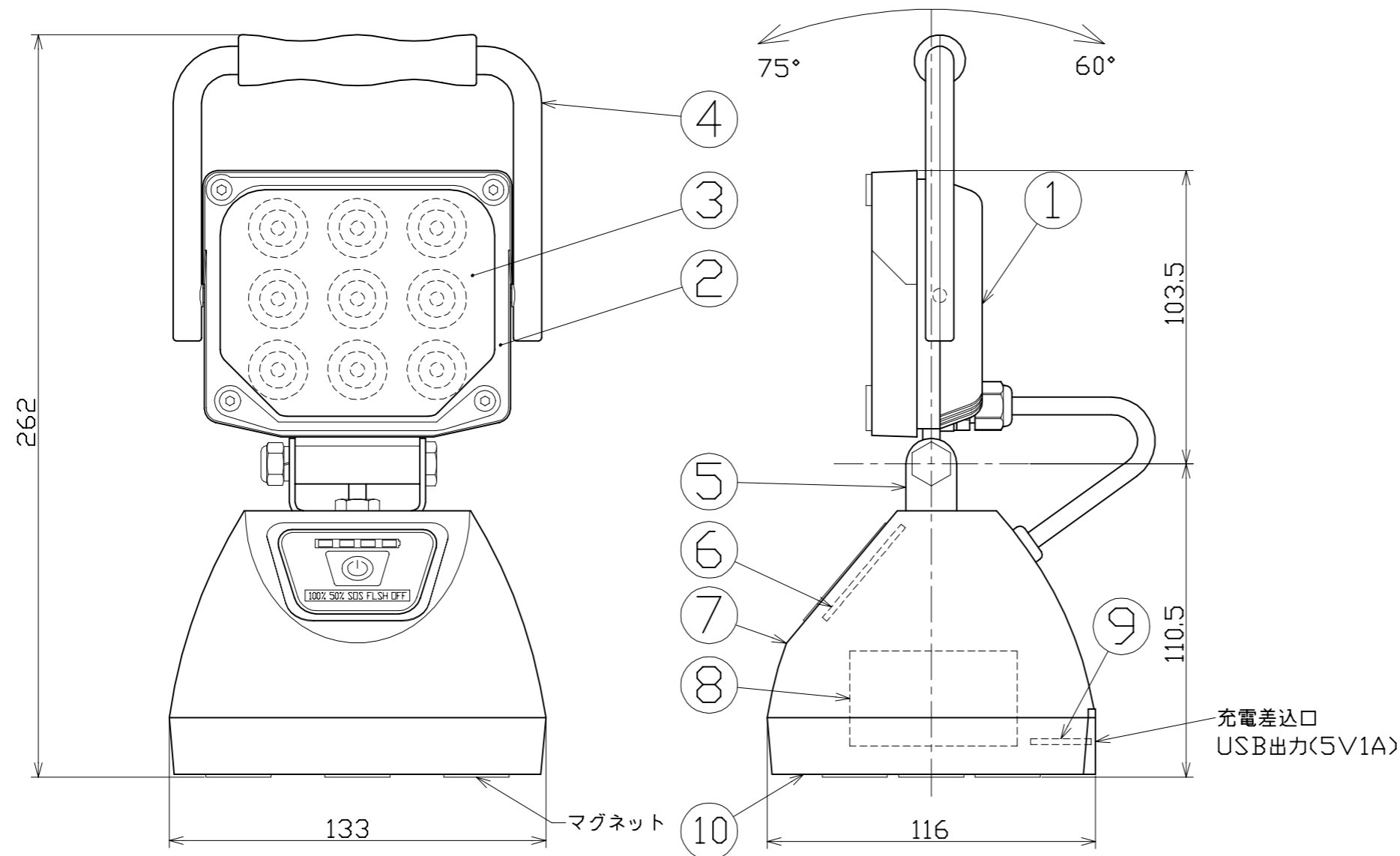


図 面 略 歴			
記号	日付	変更・追記内容	担当
△	'19.01.29	端材カケ、脚部カケ、カバーカケ lot1812	今村
△	'20.01.14	シガーアダプター付属削除 lot1912	今村

主 仕 様

型 式	BAT-WL27	
使用 場所	屋内型	
本 体 色	黒/シルバー	
光 源	LED27W	
定格 光束	1800Lm	
色 温 度	6500K	
照射 角度	60°	
点灯パターン	残量ランプ点→HIGH→LOW→SOS→点滅→OFF	
照 度	HIGH	LOW
	1m	1930Lx 900Lx
	2m	500Lx 230Lx
	3m	230Lx 105Lx
	4m	130Lx 60Lx
5m	90Lx 40Lx	
連続点灯時間	4.5時間	11.5時間
充電 時間	5時間：ACアダプター	
蓄 電 池	リチウムイオンバッテリー	
	DC7.4V 8.8Ah	
ACアダプター	入力AC100-240V 50/60Hz 出力DC9V 2.0A	
光束維持時間	40000時間	
電池 寿命	500回(充放電回数)	
使用環境温度	-5~45℃	
本 体 質 量	1.1kg	



- 注1) 当器具のLED素子交換はできません。
- 注2) LEDの光色、明るさにはバラツキがあります。
- 注3) 照度は当社実測値の為、使用環境下により異なります。
- 注4) 連続点灯時間は満充電時から1m照度が10Lx切るまでの時間です。
- 注5) 光束維持時間は光束が70%に低下するまでの時間です。  
表示は設計値であり、製品の寿命を保証するものではありません。
- 注6) 使用環境温度外の使用は一時的に可能ですが、保護機能により消灯する場合があります。  
電子部品短寿命や充電電池劣化につながりますので、使用環境温度内でご使用ください。
- 注7) 充電中の点灯は電子部品に負荷がかかりますので、お控えください。
- 注8) 安全にご使用いただくため、取扱説明書をご参照ください。
- 注9) 仕様変更は予告なく行う場合があります。予めご了承ください。

付属	充電アダプター	-	-	1	56580●
10	底カバー	ABS	マグネット付	1	58209
9	充電基板	-	-	1	58208
8	バッテリー	リチウムイオン	7.4V 8.8Ah	1	56582●
7	バッテリーケース	ABS	黒	1	56624
6	電源基板	-	バッテリー残量表示スイッチ付	1	58207
5	本体取付金具	SUS	2ヶ	1	-
4	取っ手	ABS	前後分割	1	56973
3	レンズ	-	レンズ	1	58191
2	フロント枠	PC	黒	1	56972
1	灯具本体	ADC	LED9球	1	-
No.	部品名	材質	備考	個数	コード

コード 29820

COMPONENTS	品名	APPD 承認	CHCK 検図	DESN 設計	DEF 製図
	充電式LEDワークランタン				
MODEL	BAT-WL27				
MATERIAL	別記	REMARKS 備考	別記		I
3AD ANGLE	SCALE	1/2	作成日	2016.06.29	
第三角法	尺度				
NICHIDO IND.CO.LTD	出図コード	BAT-WL27			
日動工業株式会社	ZK-A3X				