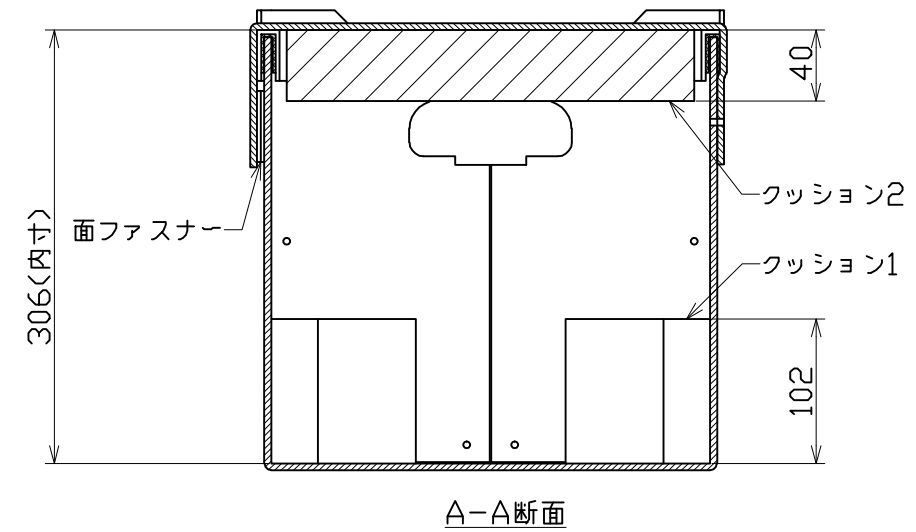
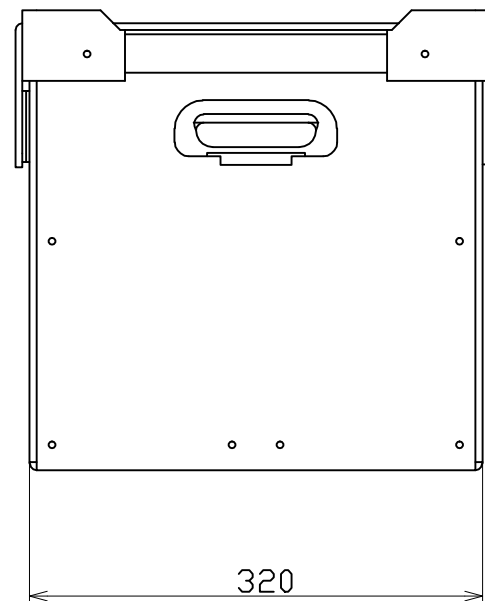
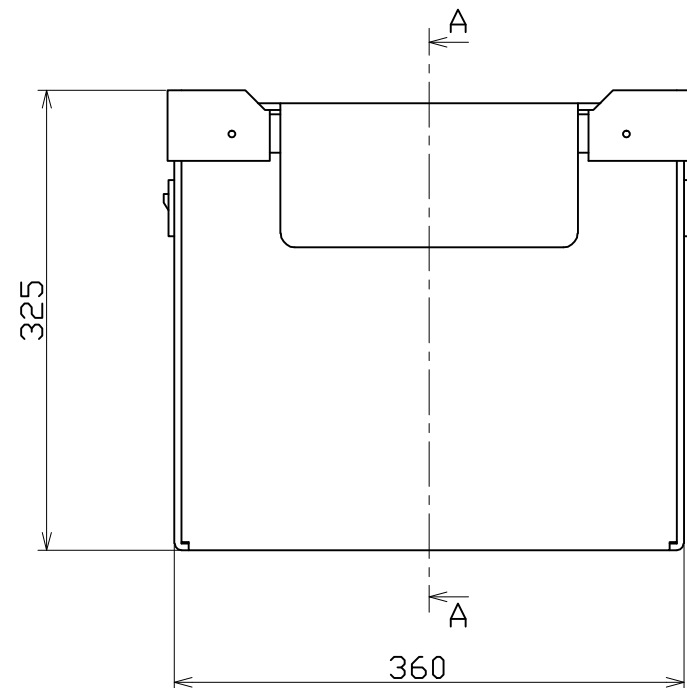
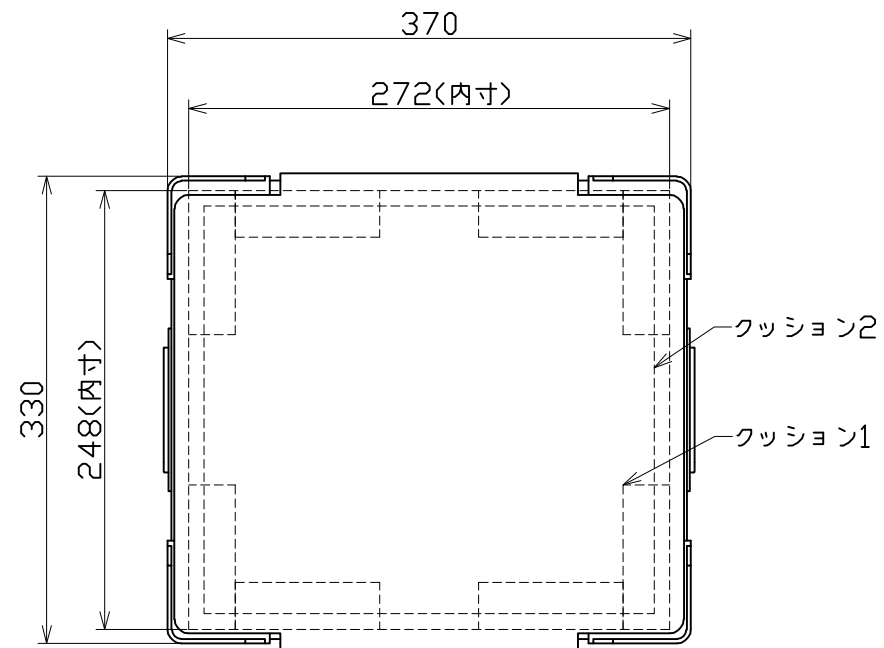




| 図面略歴 | | | |
|------|----|---------|----|
| 記号 | 日付 | 変更・追記内容 | 担当 |
| △ | | | |
| △ | | | |



A-A断面

| | | | | | |
|--------------------|---------------------|-------------|---------|-------|------------|
| COMPONENTS | | コード | | 58555 | |
| 品名 | BAT-LI30H-12H用収納ケース | APPD | CHCK | DESN | DEF |
| 承認 | | 承認 | 検図 | 設計 | 製図 |
| MODEL | BAT-LI-PBOX | | | | I |
| 型式 | | | | | |
| MATERIAL | PP | REMARKS | 質量1.3kg | | |
| 材質 | | 備考 | | | |
| 3AD | ANGLE | SCALE | 1/5 | 作成日 | 2024.04.15 |
| 第三角法 | | 尺度 | | | |
| NICHIDO IND.CO.LTD | 出図コード | BAT-LI-PBOX | | | |
| 日動工業株式会社 | ZK-A3X | | | | |