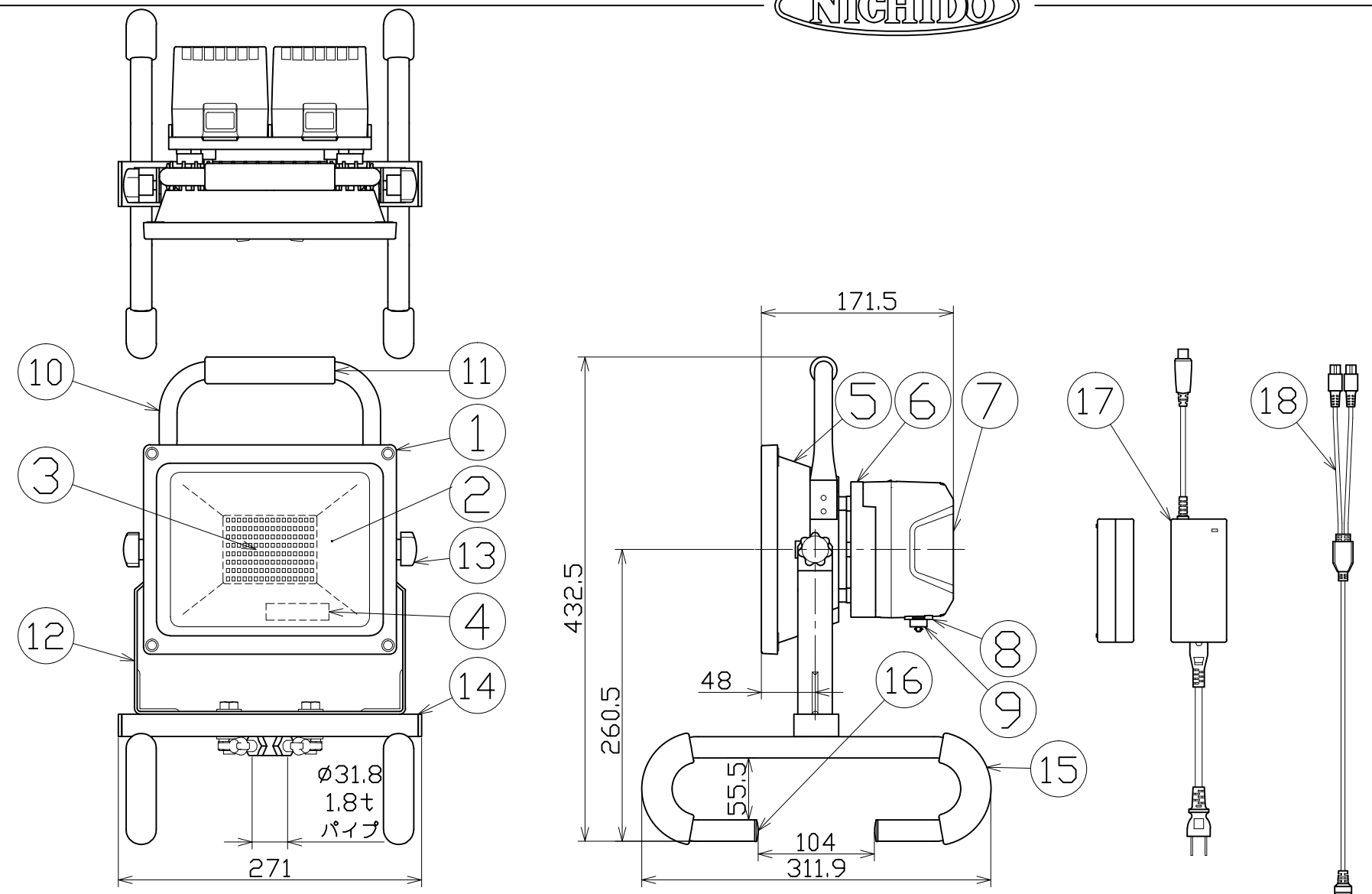




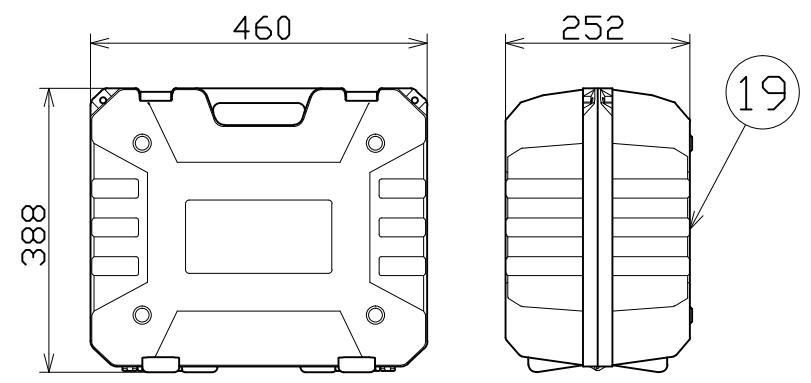
図面略歴			
記号	日付	変更・追記内容	担当
△	'21.08.24	総質量修正	今村
△	'22.05.25	LED変更(色温度変更) lot2204	今村

主仕様(屋外型)

型式	BAT-HRE30SN-LIFE-BOX	
光源	LED 30W	
定格光束	3270Lm	
点灯パターン	HIGH→LOW→OFF	
照度	HIGH	LOW
	1m	970Lx 455Lx
	2m	255Lx 120Lx
	3m	120Lx 55Lx
	4m	70Lx 30Lx
連続点灯時間	9時間	17時間
	4.5時間(バッテリー1個使用時) 9時間(バッテリー2個使用時)	
光源色 [色温度]	昼光色 [6000K]	
照射角度	上下140° 左右160°	
球寿命	40000時間	
バッテリー	リン酸鉄リチウムイオンバッテリー DC19.2V 3.6Ah(x2個)	
電池寿命	2000回(充放電回数)	
充電時間	3時間x2 (1個単独充電) 5時間 (2個同時充電)	
ACアダプター	入力AC100-240V 50/60Hz 出力DC21.6V 2A	
使用環境温度	-10~50℃	
本体質量	4.6kg	
総質量	7.8kg	



付属	充電アダプター収納袋	-	黒	1	56281
付属	カラビナフック	-	-	1	-
付属	落下防止ワイヤー	SUS	-	1	-
19	ハードケース	HDPE	BAT-BOX-HRE30 黒	1	56372
18	ツインジャック	-	B36LI-TWJK	1	57359
17	充電アダプター	-	B36LI-AC-SET 黒	1	57358
16	スタンド中柱	-	黒	4	56394
15	床スタンドクッション	-	黒	4	55675
14	床スタンド一式	STKM	白塗装	1式	56255
13	樹脂ノブボルト	-	M8	2	56265
12	本体取付枠	SS400相当	t3 黒塗装	1	56151
11	取っ手クッション	-	黒	1	55675
10	取手一式	STKM	白塗装	1式	56257
9	充電端子部キャップ	-	チェーン付	1	57187
8	充電端子	-	ナット付	1	-
7	着脱式バッテリー	-	BAT-B36LI	2	57326
6	バッテリースタンド	ABS	黒	1	57489
5	本体	ADC	白塗装	1	56634
4	電源基板	-	本体内部	1	-
3	LED	-	30W 6000K	1	-●
2	ガラス板	強化ガラス	-	1	55674
1	本体フロント枠	ADC	黒塗装	1	55673
No	部品名	材質	備考	個数	コード



注1) LEDの光源色、明るさにはバラツキがあります。
 注2) 照度は当社実測値の為、使用環境下により異なります。
 注3) 連続点灯時間は満充電時から1m照度が10Lx切るまでの時間です。
 注4) 球寿命は光束が70%に低下するまでの時間です。
 表示は設計値であり、製品の寿命を保証するものではありません。
 注5) 使用環境温度外の使用は一時的に可能ですが、保護機能により
 消灯する場合があります。電子部品短寿命や充電電池劣化に
 つながりますので、使用環境温度内でご使用ください。
 注6) 充電中の点灯は電子部品に負荷がかかりますので、お控えください。
 注7) 安全にご使用いただくため、取扱説明書をご参照ください。
 注8) 仕様変更は予告なく行う場合があります。予めご了承ください。

COMPONENTS		コード		25711	
品名	着脱式チャージライトマルチLIFE30W BOX付	APPD 承認	CHCK 検図	DESN 設計	DEF 製図
MODEL 型式	BAT-HRE30SN-LIFE-BOX				
MATERIAL 材質	別記	REMARKS 備考	別記		
3AD 第三角法	SCALE 尺度	1/5	作成日	2020.12.09	
NICHIDO IND.CO.LTD		出図コード	BAT-HRE30SN-LIFE-BOX		
日動工業株式会社		ZK-A3X			

コード番号末尾に●の記載がある物は過去に変更があった部品