

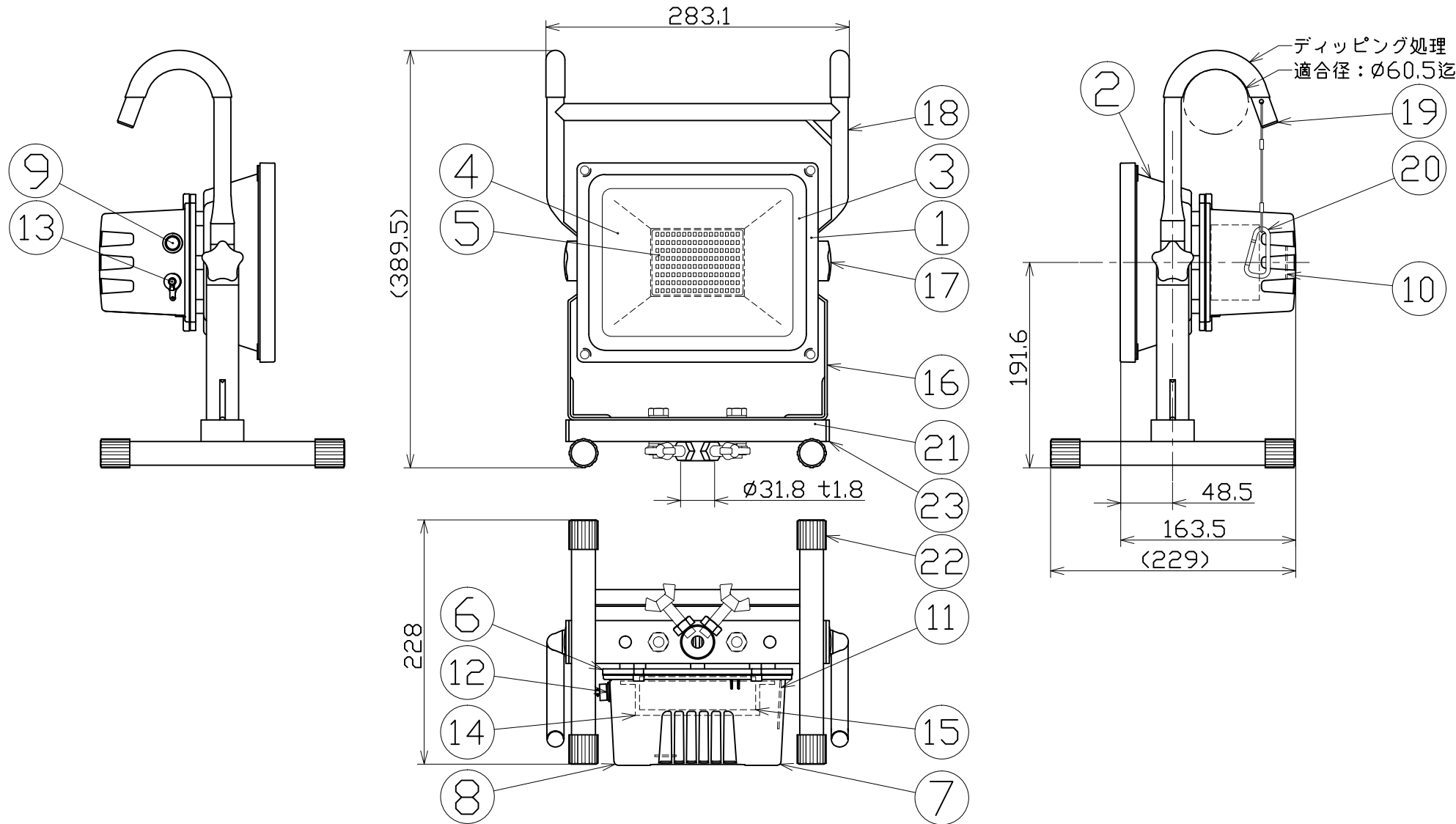


図面略歴			
記号	日付	変更・追記内容	担当
△	'21.12.20	色温度6000Kへ変更、スイッチと充電端子位置変更 lot2111	今村
△	'23.03.09	バッテリー容量変更 lot2302	今村

主仕様

型式	BAT-H30LI-4H	
使用場所	屋外型	
光源	LED	
定格光束	3500Lm	
色温度	6000K	
平均演色評価数	Ra72	
照射角度	上下140° 左右140°	
点灯パターン	HIGH→LOW→OFF	
	HIGH	LOW
照度	1m	1030Lx 430Lx
	2m	270Lx 115Lx
	3m	130Lx 55Lx
	4m	80Lx 30Lx
	5m	55Lx 20Lx
連続点灯時間	4時間	8.5時間
充電時間	3時間	
蓄電池	リン酸鉄リチウムイオンバッテリー DC12.8V 6.0Ah	
充電アダプター	入力AC100-240V 50/60Hz 出力DC24V 1.5A	
球寿命	40000時間	
電池寿命	2000回(充放電回数)	
使用环境温度	-10~50℃	
本体質量	3.6kg	

注1) LEDの光色、明るさにはバラツキがあります。  
 注2) 照度は当社実測値の為、使用環境下により異なります。  
 注3) 連続点灯時間は満充電時から1m照度が10Lx切るまでの時間です。  
 注4) 球寿命は光束が70%に低下するまでの時間です。  
 表示は設計値であり、製品の寿命を保証するものではありません。  
 注5) 使用环境温度外の使用は一時的に可能ですが、保護機能により消灯する場合があります。電子部品短寿命や充電電池劣化につながりますので、使用环境温度内でご使用ください。  
 注6) 充電中の点灯は電子部品に負荷がかかりますので、お控えください。  
 注7) 安全にご使用いただくため、取扱説明書をご参照ください。  
 注8) 仕様変更は予告なく行う場合があります。予めご了承ください。



付属	充電アダプター収納袋	-	黒	1	56281
付属	充電アダプター	-	AC100V	1	56979
	23 角型キャップ	-	40x20	2	54137
	22 スタンドキャップ	合成ゴム	-	4	55678
	21 床スタンド一式	STKM等	40x20	1	55677
	20 カラビナフック	-	-	1	55687
	19 取っ手部目くらキャップ丸	-	黒	2	56318
	18 ハンガーフック式	STKM	Ø15.9 塗装	1	55671
	17 角度調節ツマミ	-	M8x20	2	55679
	16 本体取付枠	SS400相当	黒塗装	1	56151
	15 バッテリー	リチウムイオン	12.8V 6.0Ah	1	58286
	14 バッテリー枠	-	-	1	57612
	13 充電端子部キャップ	-	チェーン付	1	57187
	12 充電端子(差込口)	-	-	1	57188●
	11 電源基板	-	-	1	57469
	10 残量計基板	-	-	1	56409
	9 ON/OFF切替スイッチ	-	-	1	57464●
	8 電源カバー	ADC	塗装	1	57606
	7 電源カバー一式	-	-	1	57791●
	6 電源固定台	ADC	塗装	1	56623
	5 LED基板	-	6000K	1	57604●
	4 反射板	-	-	1	57467
	3 ガラス板	ガラス	t4	1	55674
	2 本体カバー	ADC	塗装	1	55684
	1 フロント枠	ADC	黒塗装	1	55673
No.	部品名	材質	備考	個数	コード

コード番号末尾に●の記載がある物は過去に変更があった部品

COMPONENTS		コード 25612			
品名	LEDハンガーチャージライト LIFE	APPD 承認	CHCK 検図	DESIN 設計	DEF 製図
MODEL 型式	BAT-H30LI-4H				I
MATERIAL 材質	別記	REMARKS 備考	別記		
3D ANGLE 第三角法	SCALE 尺度	1/5	作成日	2020.07.07	
NICHIDO IND.CO.LTD		出図コード	BAT-H30LI-4H		
日動工業株式会社		ZK-A3X			