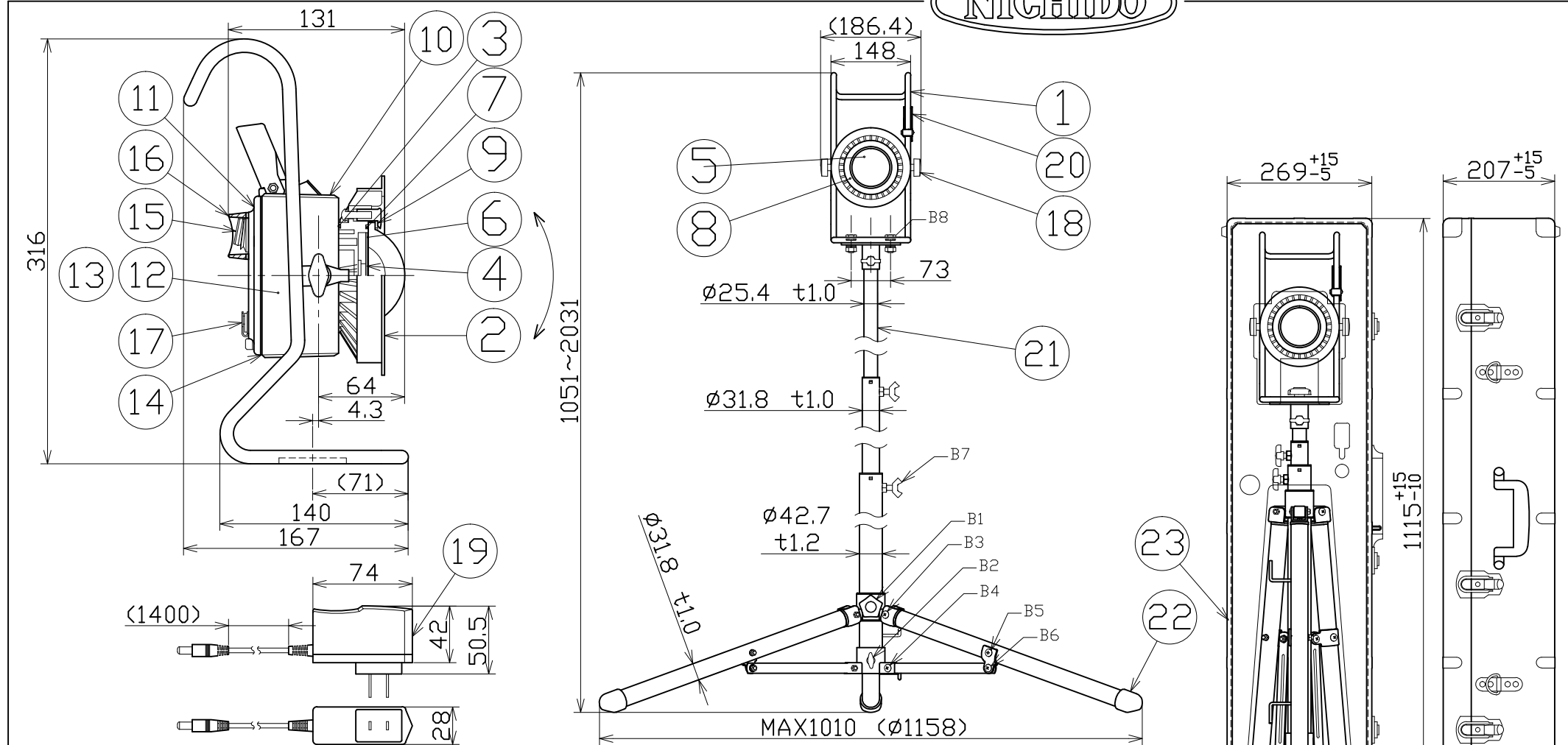




図面略歴			
記号	日付	変更・追記内容	担当
△	'16.03.10	バッテリー変更 No.5294	今村
△	'17.09.21	T型金具パイプ長さ変更45mmへ No.5638	今村
△	'17.10.02	BOXサイズ変更10/2入荷分	今村



主仕様(屋外型)

型式	BAT-H10L-BE-BOX
色温度	6000K
照度	1m 622Lx
	2m 159Lx
	3m 76Lx
	4m 46Lx
	5m 31Lx
定格光束	1050Lm
照射角度	85°
球寿命	4万時間
バッテリー	リチウムイオンバッテリー DC11.1V 7800mAh
充電時間	9.5時間
点灯時間	連続8.5時間(満充電時から)
ACアダプター	入力AC100-240V 50/60Hz 出力DC12.6V 1.0A
使用環境温度	0~45℃(充電時) 0~50℃(点灯および保管時)
本体防水規格	IP65
保護機能	過充電保護・過放電保護・短路保護・温度保護
ハンガー機能	φ42.7~50.8に適用
本体質量	6.0kg
総質量	12.4kg

付属	品名	材質	仕様	個数	コード	説明
付属	ショルダーベルト	-	NA-SB	1	53585	NA-SB 溶接機用ショルダーベルト
付属	ボルトナットセット	-	M10x25	2	-	-
23	ハードケース	アルミ/合紙	269x1115x207	1	55525●	BAT-HBE-BOX ハンガービッグアイ用ハードケース
22	脚ゴム	合成ゴム	-	3	52601	HS-500L/LW用 脚ゴム(1個)
21	軽量三脚スタンド	SS	S-001	1	8812●	S-001 軽量三脚
20	落下防止レバー	SPCC	ニッケルメッキ	1	56031	BAT-H10W-BE用 落下防止レバー(ビス,ナット,バネset)
19	ACアダプター	-	in:AC100V	1	55322	BAT-10W/H10W-BE兼用 充電器
18	ノブボルト	-	M5	2	55403	BAT-10W/H10W-BE兼用 角度調節ノブボルト(1/2個)
	キャップ	-	-	1	55599	BAT-10W/H10W-BE用 充電アダプター差込口キャップ
17	充電端子	-	ナット付	1	55731	BAT-H10W-BE用 充電端子一式(ナット付)
16	スイッチガード	PP	緑	1	55186	BAT-10W/H10W-BE兼用 スwitchガード
15	スイッチ	-	-	1	55912	BAT-10W/H10W-BE兼用 スwitch
14	蓋パッキン	シリコン	乳白	1	55404	BAT-10W/H10W-BE兼用 後面部バッテリー蓋パッキン
13	電源	-	内部	1	55402	BAT-10W/H10W-BE兼用 電源
12	バッテリー	リチウムイオン	リチウムイオン12V温度ヒューズ付	1	55323●	BAT-10W/H10W-BE兼用 リチウムイオンバッテリー
11	バッテリー蓋	ADC	塗装	1	55405	BAT-10W/H10W-BE兼用 後面部バッテリー蓋
10	バッテリーBOX	ADC	塗装	1	55406	BAT-10W/H10W-BE兼用 バッテリーBOX
9	レンズ押えパッキン	シリコン	乳白	1	55736	BAT-H10W-BE用 レンズ押えパッキン
8	レンズ押え	ADC	アルマイト	1	55407	BAT-10W/H10W-BE兼用 レンズ押え
7	レンズ外パッキン	シリコン	乳白	1	55732	-
6	レンズ内パッキン	シリコン	乳白	1	55734	BAT-H10W-BE用 レンズ内部防水パッキン(内)
5	レンズ	水晶	透明	1	55408	BAT-10W/H10W-BE兼用 レンズ
4	反射板	樹脂	-	1	55733	BAT-H10W-BE用 反射板
3	本体パッキン	シリコン	乳白	1	55732	-
2	LEDライト本体	ADC	アルマイト	1	55409	BAT-10W/H10W-BE兼用 LEDライト本体ケース
1	フレーム	SWRM	シルバー塗装	1	55589●	BAT-H10W-BE用 床置きスタンド
No.	部品名	材質	備考	個数	コード	コード番号名称

- 注1) 当器具のLED素子交換はできません。
- 注2) LEDの光色、明るさにはバラツキがあります。
- 注3) 照度は当社実測値の為、使用環境下により異なります。
- 注4) 連続点灯時間は満充電時から1m照度が10Lx切るまでの時間です。
- 注5) 低温環境では点灯時間は短くなります。
- 注6) 球寿命は光束が70%に低下するまでの時間です。表示は設計値であり、製品の寿命を保証するものではありません。
- 注7) 使用環境温度外の使用は一時的に可能ですが、保護機能により消灯する場合があります。電子部品短寿命や充電電池劣化につながりますので、使用環境温度内でご使用ください。
- 注8) 充電中の点灯は電子部品に負荷がかかりますので、お控えください。
- 注9) ハンガーとしてご使用の場合、危険なため三脚は外してください。
- 注10) ハードケースは防水構造ではありません。
- 注11) 安全にご使用いただくため、取扱説明書をご参照ください。
- 注12) 仕様変更は予告なく行う場合があります。予めご了承ください。

コード 28606

COMPONENTS	ハンガービッグアイ	APPD	CHCK	DESIN	DEF
品名	軽量三脚スタンド仕様ハードケース入	承認	検図	設計	製図
MODEL	BAT-H10L-BE-BOX				
型式	BAT-H10L-BE-3000K-BOX				I
MATERIAL	別記	REMARKS	備考	別記	
3AD	ANGLE	SCALE	1/10	作成日	2013.11.29
第三	角度	尺度		出図コード	
NICHIDO	IND.CO.LTD	日動工業株式会社	ZK-A3X	BAT-H10L-BE-BOX	

コード番号末尾に●の記載がある物は過去に変更があった部品