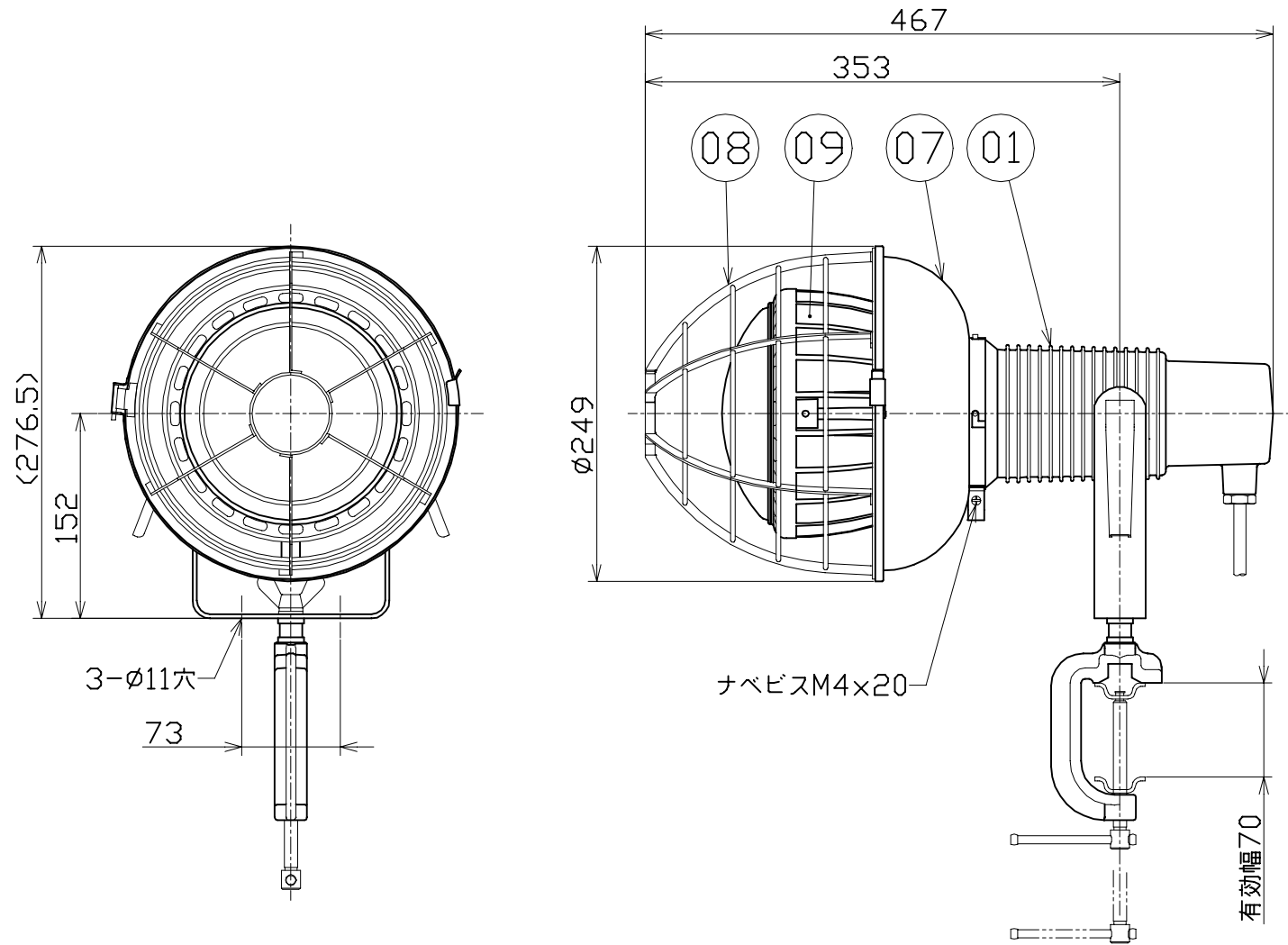


| 図 面 略 歴 | | | |
|---------|----|---------|----|
| 記号 | 日付 | 変更・追記内容 | 担当 |
| △ | | | |
| △ | | | |



主仕様(屋外型)

| | |
|-------|--------------------|
| 型 式 | ATL-E10005J-W-50K |
| 入力電源 | 100V |
| 定格電流 | 1.0A |
| 消費電力 | 100W |
| 使用電球 | L100W-E39J-WBK-50K |
| 定格光束 | 13300Lm |
| 電源コード | VCT 0.75sqx3c |
| 電線長さ | 5m |
| 本体質量 | 4.3kg(バース含4.9kg) |

| | | | | |
|-----|---------------|--------------------------|----|-------|
| 17 | 電源コード | VCT0.75sqx3芯x5m | 1 | 53312 |
| | 蝶ボルト | M10x20 | | |
| | Sワッシャー | 10mm用 | | |
| | 平ワッシャー | 10mm用 | | |
| 16 | バース | V-01 | 1式 | 8156 |
| 15 | 本体取付枠 | SPCC 黄塗装 | 1 | 54254 |
| 14 | 平ワッシャー | 10mm用 | 2 | 52462 |
| 13 | スプリングワッシャー | 10mm用 | 2 | 51580 |
| 12 | ロックハンドル | M10 | 2 | 54173 |
| 11 | 線止めボルト | - | 1 | 54252 |
| 10 | 線止めゴムパッキン | 合成ゴム | 1 | 54253 |
| 09 | エコビック100W ワイド | MDC 黒 | 1 | 14165 |
| 08 | ガード | $\phi 250$ 型 | 1 | 8149 |
| 07 | フード | $\phi 250$ 型 | 1 | 8148 |
| 06 | パッキン固定リング | - | 1 | |
| 05 | 防水パッキン | シリコン | 1 | 54249 |
| 04 | アースリング | $\phi 62 \times \phi 55$ | 1 | 56361 |
| 03 | ソケット押えバネ | - | 1 | 56362 |
| 02 | ソケット | 口金E39 | 1 | 54250 |
| 01 | ランプホルダー | ADC 黄塗装 | 1 | 54251 |
| No. | 部 品 名 | 備考 | 個数 | コード |

コード 14174

| | | | | | | |
|--------------------|----------|-------------------|---------|-------------------|----------------------|-----|
| COMPONENTS | 品名 | 100WLED安全投光器 ワイド | APPD | CHCK | DESN | DEF |
| | 承認 | | 承認 | 検図 | 設計 | 製図 |
| MODEL | 型式 | ATL-E10005J-W-50K | | | | |
| MATERIAL | 材質 | - | REMARKS | 備考 | LED電球:黒 ランプホルダー:黄 | I |
| 3AD | ANGLE | SCALE | 1/5 | 作成日 | 2018.10.31 | |
| | 第三角法 | 尺度 | | 出図コード | | |
| NICHIDO IND.CO.LTD | 日動工業株式会社 | ZK-A3X | | ATL-E10005J-W-50K | | |