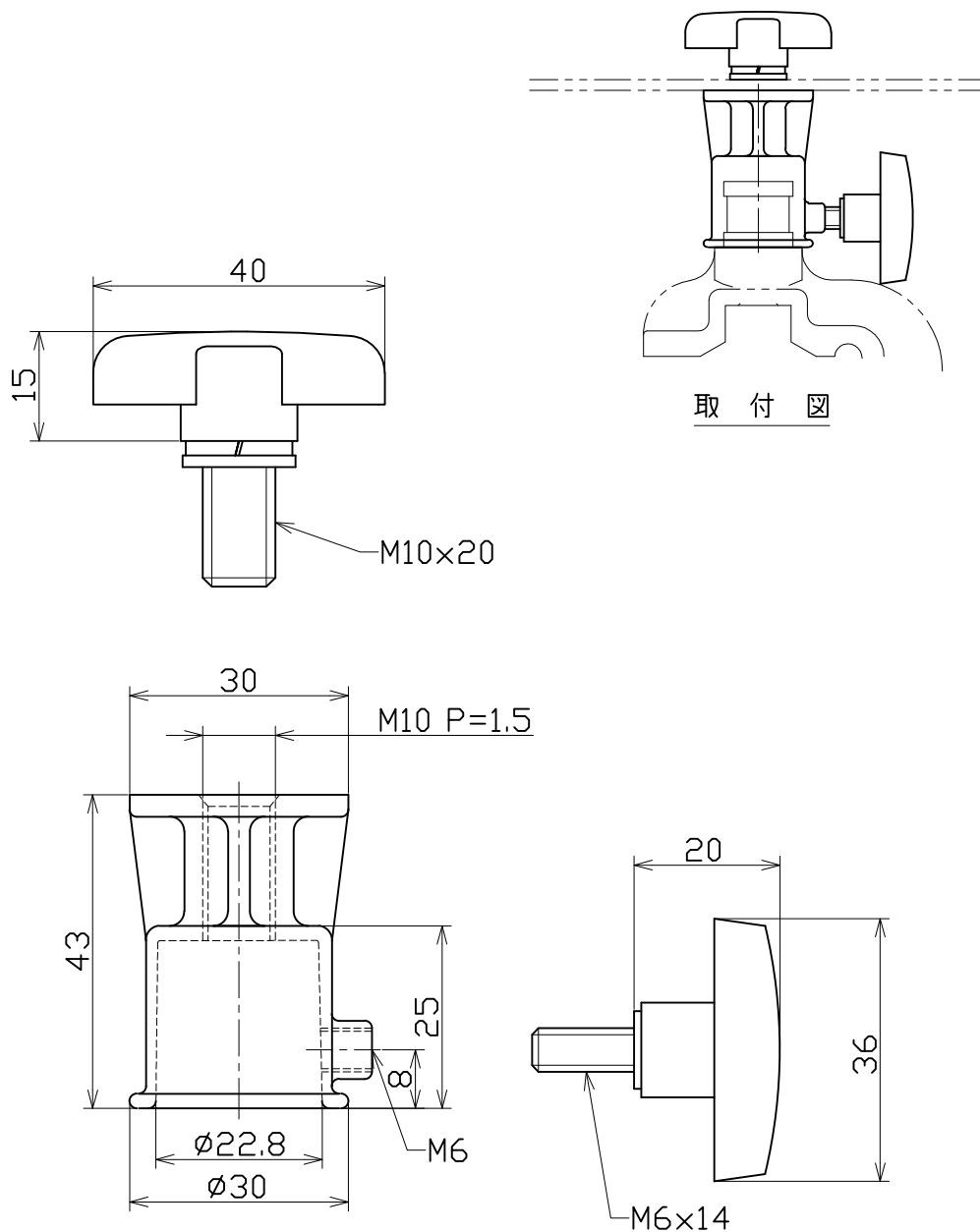


図 面 略 歴			
記号	日 付	変更・追記内容	担 当
△			
△			



材質 アルミ合金ダイキャスト

				コード		29204	
COMPONENTS	品 名 投光器用アダプター			APPD	CHCK	DESN	DEF
				承認	検 図	設 計	製 図
MODEL	型 式 AT-01						
MATERIAL	ADC	REMARKS	-				
		備 考					
3AD	ANGLE	SCALE	1/1	作成日	2003.6.2		
	第三	尺 度					
NICHIDO IND.CO.LTD			出 図 コード	AT-01			
日 動 工 業 株 式 有 限 公 司			ZK-A4Y				