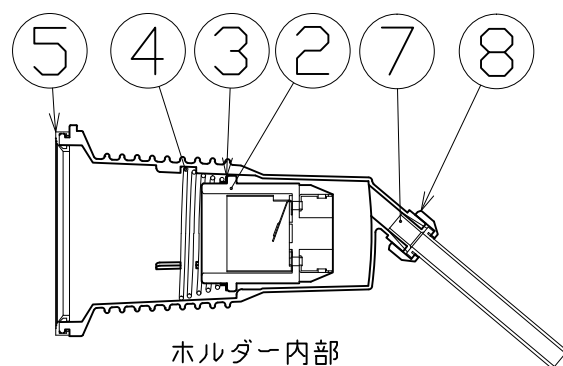
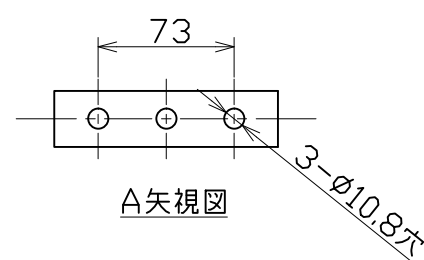
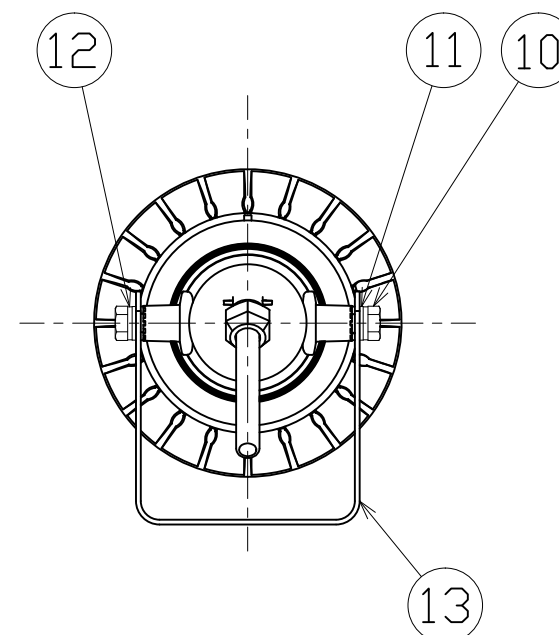
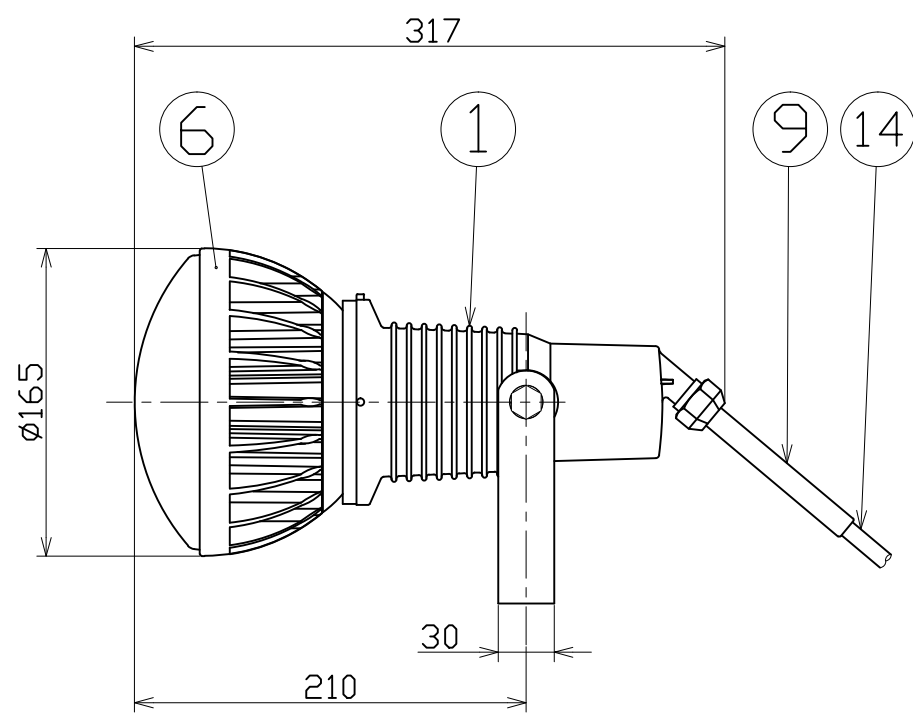
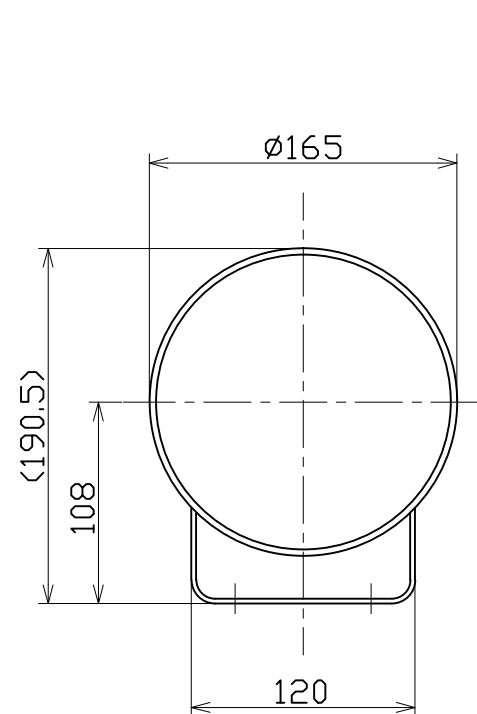


| 図面略歴 | | | |
|------|----|---------|----|
| 記号 | 日付 | 変更・追記内容 | 担当 |
| △ | | | |
| △ | | | |



主仕様

| | | |
|-------------|------------------------------|--------|
| 型式 | AFL-E50J-W | |
| 使用場所 | 屋外型 | |
| 光源 | LED | |
| 定格光束 | 6850Lm | |
| 光源色 [色温度] | 昼白色 [5000K] | |
| 平均演色評価数 | Ra83 | |
| 照射角度 | 110°[1/2ビーム角] 170°[1/10ビーム角] | |
| 定格電圧 | AC100V (200V) | |
| 周波数 | 50/60Hz | |
| 入力電圧範囲 | AC95~265V | |
| 定格電流 | 0.49A (0.25A) | |
| 定格消費電力 | 48W (47W) | |
| 固有エネルギー消費効率 | 142.7Lm/W (145.7Lm/W) | |
| 照度 | 1m | 2170Lx |
| | 2m | 585Lx |
| | 3m | 275Lx |
| | 4m | 160Lx |
| | 5m | 110Lx |
| 球寿命 | 50000時間 | |
| 使用環境温度 | -20~45℃ | |
| 質量 | 2.0kg | |

注1) 当器具のLED素子交換はできません。
 注2) LEDの光源色、明るさにはバラツキがあります。
 注3) ()内数値は入力200Vでの値です。
 注4) 照度は当社実測値の為、使用環境下により異なります。
 注5) 球寿命は光束が70%に低下するまでの時間です。
 表示は設計値であり、製品の寿命を保証するものではありません。
 注6) 安全にご使用いただくため、取扱説明書をご参照ください。
 注7) 仕様変更は予告なく行う場合があります。予めご了承ください。

| | | | | | |
|-----|------------|--------|--------------------|----|-------|
| 14 | 電源コード | PVC | VCT 0.75sqx3芯x1.5m | 1 | - |
| 13 | 本体取付枠 | SPCC | t2.6 300型 白塗装 | 1 | - |
| 12 | スプリングワッシャー | SUS | 10mm用 | 2 | 52458 |
| 11 | 平ワッシャー | SUS | 10mm用 | 2 | 52459 |
| 10 | 六角ボルト | SUS | M10x20 | 2 | - |
| 9 | ブッシング | シリコン | 200/300型T0、T0L共通 | 1 | 56857 |
| 8 | 線止めナット | ADC | 200/300型 白塗装 | 1 | - |
| 7 | 線止めゴムパッキン | 合成ゴム | 200/300型T0、T0L共通 | 1 | 56858 |
| 6 | LED50W球 | MDC/PC | L50V2-J110W-50K | 1 | 14161 |
| 5 | 防水パッキン | シリコン | - | 1 | 52776 |
| 4 | ソケット押えバネ | SWP | 三価クロメート | 1 | 52777 |
| 3 | アースリング | SPC | 三価クロメート | 1 | 54299 |
| 2 | ソケット | - | 口金E39 | 1 | 52778 |
| 1 | ランプホルダー | ADC | 300型 白塗装 | 1 | - |
| No. | 部品名 | 材質 | 備考 | 個数 | コード |

| COMPONENTS | | | | コード | |
|------------|---------------|--------------------|--------|------------|------------|
| 品名 | LED投光器50W 常設型 | APPD | 承認 | CHCK | 検図 |
| MODEL | AFL-E50J-W | DESN | 設計 | DEF | 製図 |
| MATERIAL | 別記 | REMARKS | 備考 | 別記 | I |
| 3AD | ANGLE | SCALE | 1/4 | 作成日 | 2020.11.18 |
| 第三角法 | 尺度 | NICHIDO IND.CO.LTD | 出図コード | AFL-E50J-W | |
| 日動工業株式会社 | | | ZK-A3X | | |