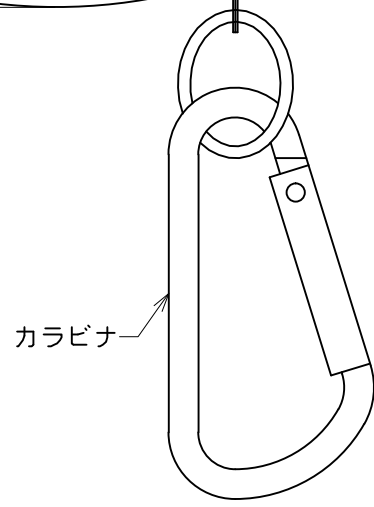
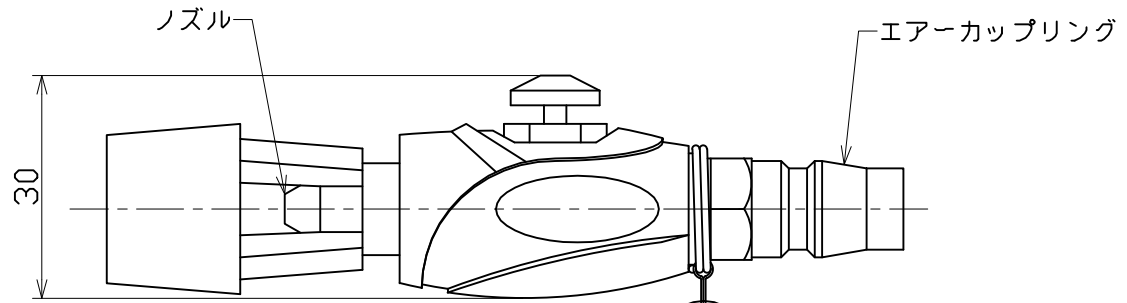
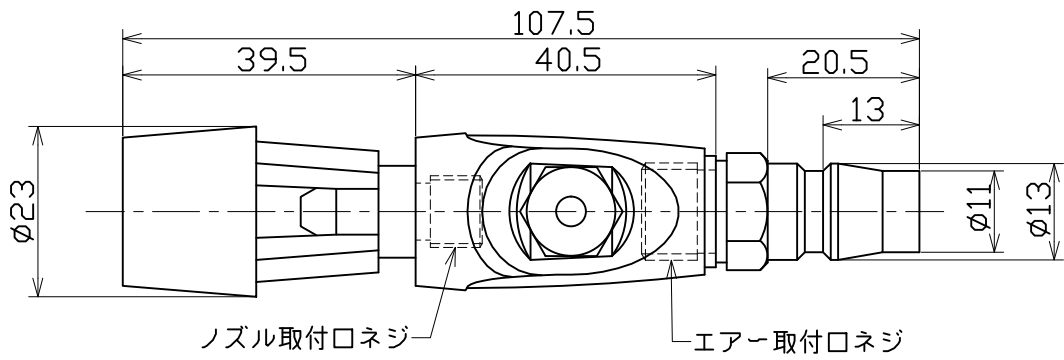




図 面 略 歴			
記号	日 付	変更・追記内容	担 当
△			
△			



主 仕 様

型 式	AD-01B
適用 流体	空気
最大使用圧力	0.8MPa
ノズル穴径	φ2.3
ノズル取付口ネジ	G1/8
エア-取付口ネジ	G1/4
質 量	66g(カラビナ含)

注1) 安全にご使用いただくため、取扱説明書をご参照ください。
 注2) 仕様変更は予告なく行う場合があります。予めご了承ください。

				コード	10027					
COMPONENTS	品 名	常用パウダスター(エア-ガン)	APPD	承認	CHCK	検 図	DESN	設計	DEF	製 図
MODEL	型 式	AD-01B								I
MATERIAL	材 質	-	REMARKS	備考						
3AD	ANGLE	第三	SCALE	尺 度	1/1	作成日	2020.03.17			
NICHIDO IND.CO.LTD				出 国 代 理 店	AD-01B					
日 動 工 業 株 式 有 限 公 司				ZK-A4Y						