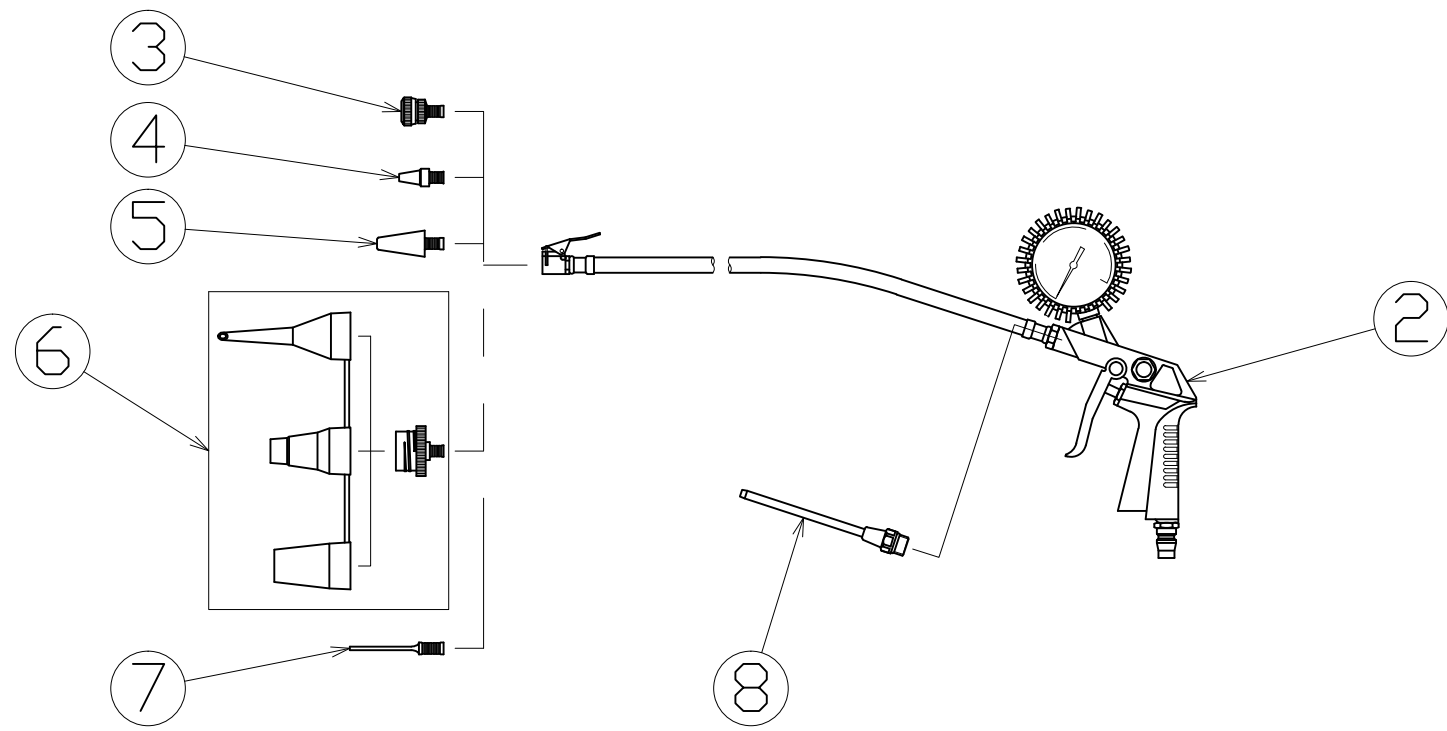
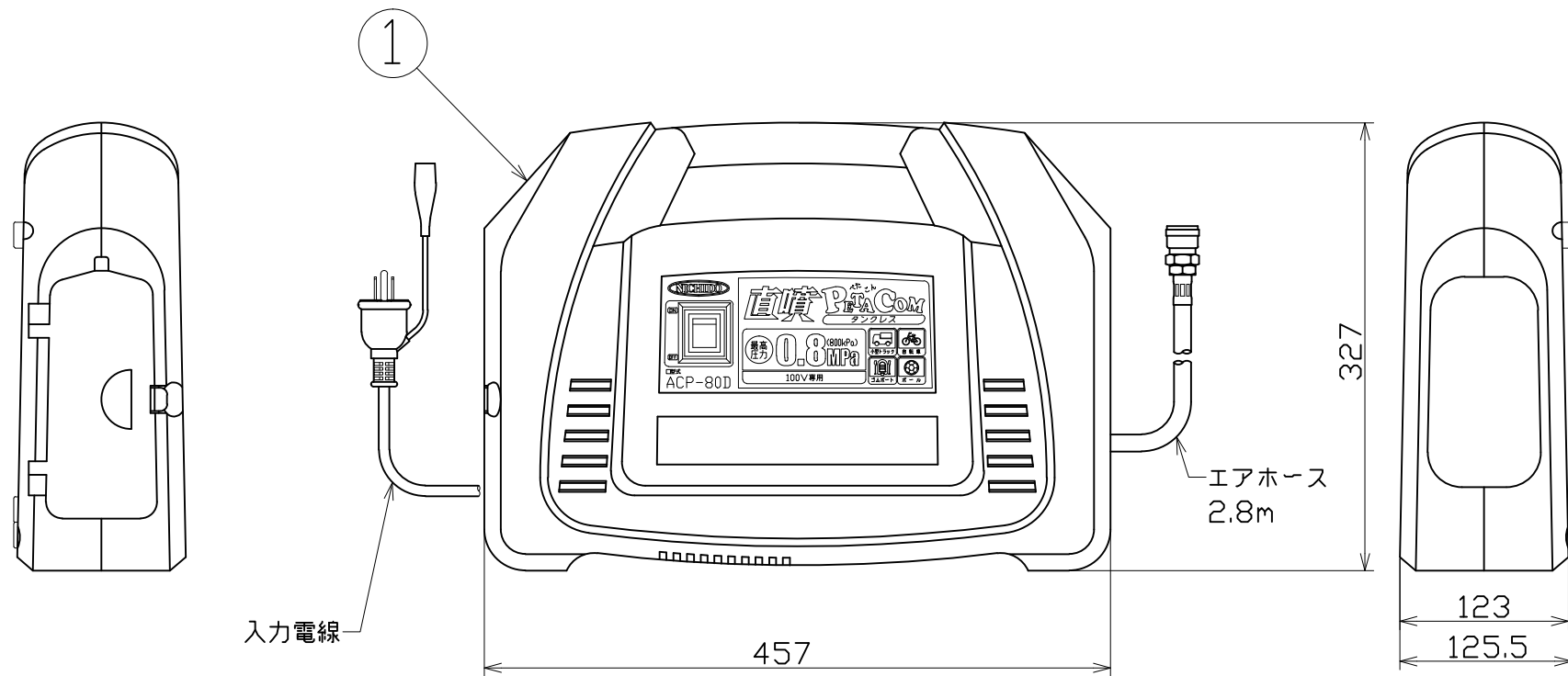




図 面 略 歴			
記号	日付	変更・追記内容	担当
△			
△			



主 仕 様

型 式	ACP-80D
タ イ プ	乾式(オイルレス)
定格 電圧	AC100V
定格周波数	50/60Hz
定格 電流	10.9A
消費 電力	930W
連続運転時間	30分
最大 圧力	0.8MPa
馬 力	1.5HP
騒音レベル	97dB
入力 電線	VCTF1.25sqx3芯x3mポッキンプラグ付
使用環境温度	5℃~40℃
質 量	6kg

注1) 安全にご使用いただくため、取扱説明書をご参照ください。
注2) 仕様変更は予告なく行う場合があります。予めご了承ください。

8	ストレートエアブロー	スチール	1	57052
7	ボール用ノズル	シンチュウ	1	57051
6	浮輪・ビニールプール用バルブアダプター	PP	1セット	57050
5	汎用円錐アダプターB	-	1	57049
4	汎用円錐アダプターA	スチール	1	57048
3	自転車英式用バルブアダプター	スチール	1	57047
2	タイヤエアゲージ	ADC	1	57053
1	直噴ピタこん本体	PP	1	-
No.	部品名	主材質	個数	コード

COMPONENTS				コード	
品名	直噴ピタこん	APPD	CHCK	DESN	DEF
承認	検図	設計	製図		
MODEL	型式				
	ACP-80D				I
MATERIAL	別記	REMARKS	備考		
			-		
3AD	ANGLE	SCALE	1/5	作成日	2018.11.19
	第三角法	尺度			
NICHIDO IND.CO.LTD			出図コード	ACP-80D	
日動工業株式会社			ZK-A3X		