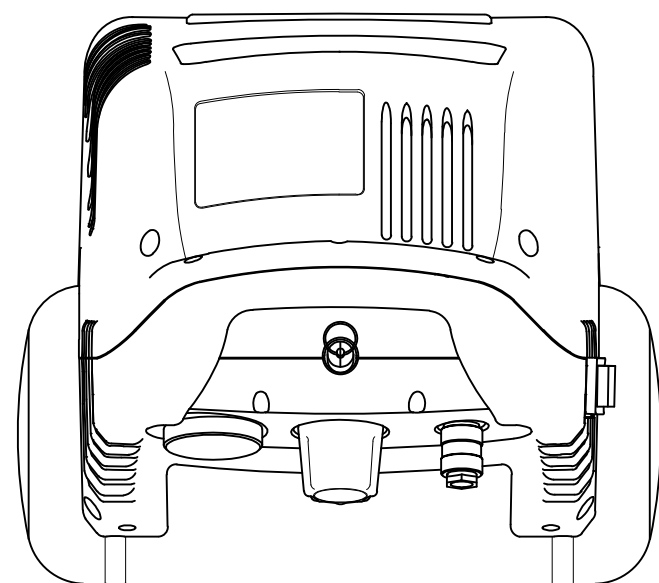


図面略歴			
記号	日付	変更・追記内容	担当
△	'18.07.06	吐出空気量誤記修正	今村
△			

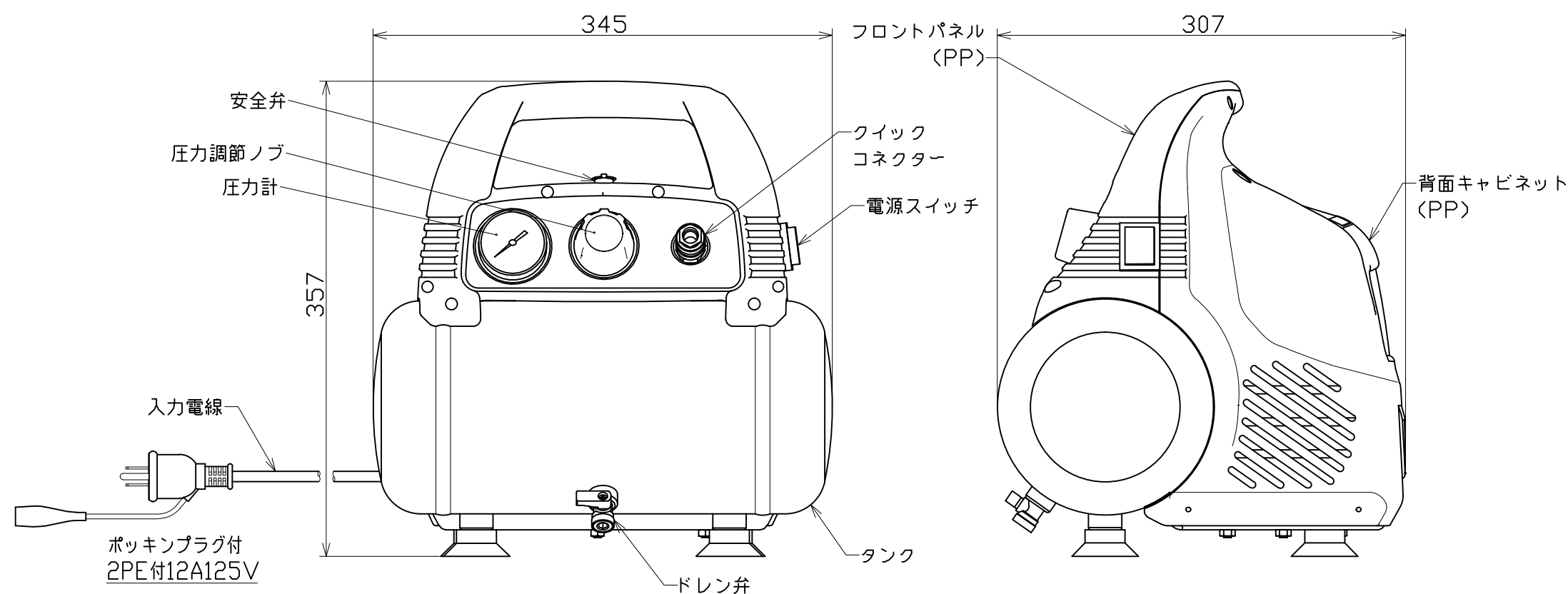


主仕様

型式	ACP-786
タイプ	乾式(オイルレス)
定格電圧	AC100V
定格周波数	50/60Hz
定格電流	9A
消費電力	830W
連続運転時間	30分
タンク容量	6L
吐出空気量	80L/min
最大圧力	0.78MPa
馬力	1.5HP
騒音レベル	97dB
入力電線	VCTF1.25sqx3芯x3mポッキンプラグ付
使用環境温度	5℃~40℃
質量	9.5kg

注1) 安全にご使用いただくため、取扱説明書をご参照ください。
 注2) 仕様変更は予告なく行う場合があります。予めご了承ください。

▷



コード 10025

COMPONENTS	品名	エアコンプレッサー [びんこん]	APPD	CHCK	DESN	DEF
	承認		検図	設計	製図	
MODEL	型式	ACP-786				I
MATERIAL	材質	-	REMARKS	備考	-	
3AD	ANGLE	SCALE	1/4	作成日	2018.06.12	
	第三角法	尺度				
NICHIDO IND.CO.LTD	日動工業株式会社	出図コード	ZK-A3X	ACP-786		