

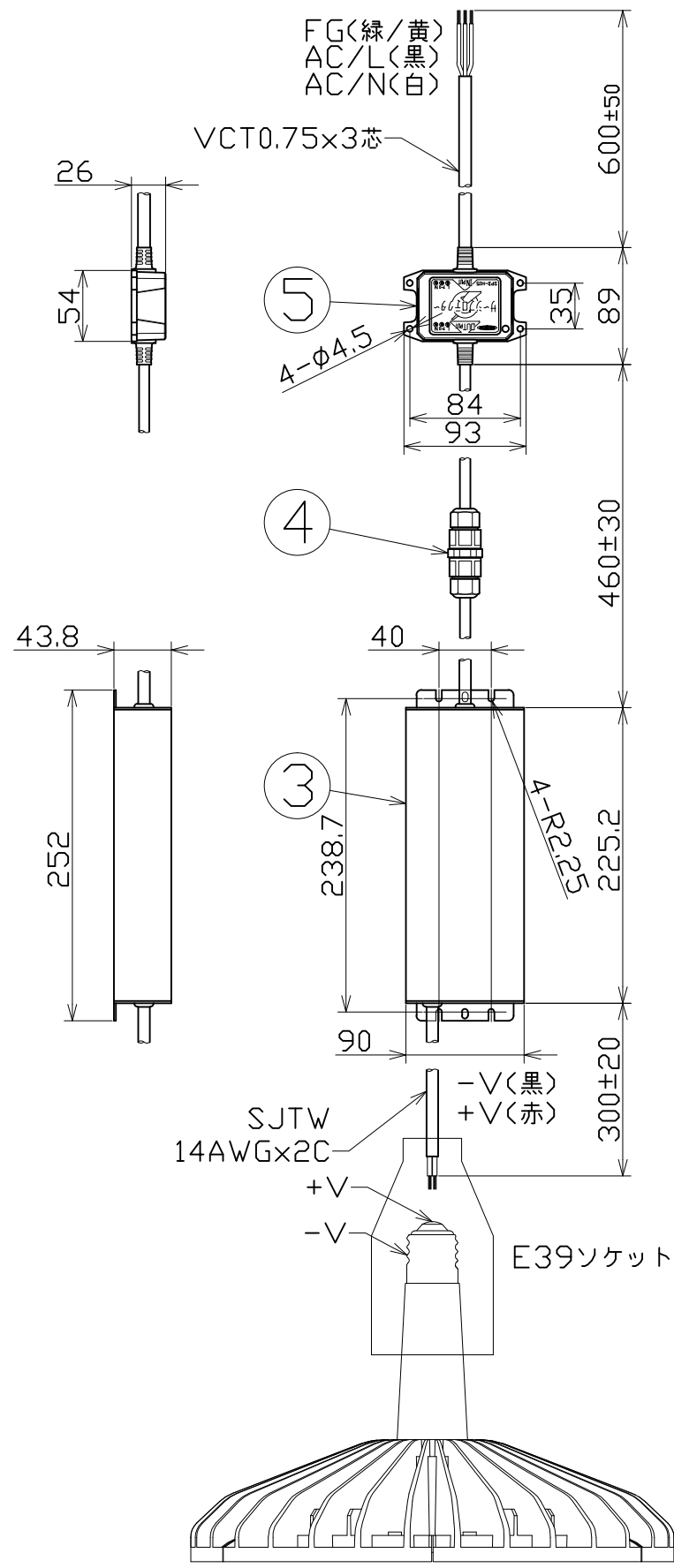
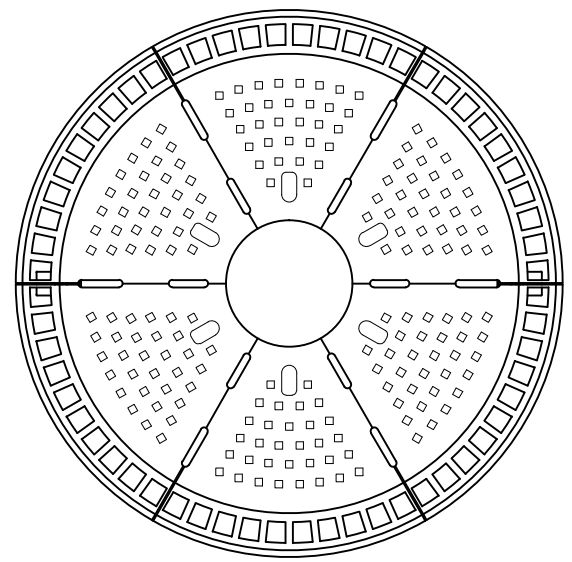
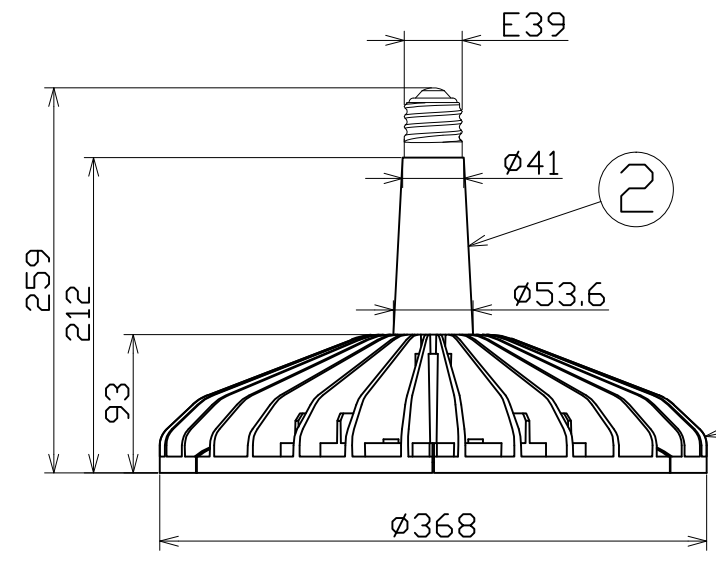


図 面 略 歴			
記号	日付	変更・追記内容	担当
△	'16.05.09	サージプロテクター追加	今村
△	'16.11.10	サージプロテクター変更	今村
△	'18.10.18	サージプロテクター電線長変更	今村

主 仕 様

型 式	L300W-E39-AW-50K
使用 場所	屋内型
口 金	E39
光 源	LED 192球
定格 光束	36000Lm
色 温 度	5000K
平均演色評価数	Ra80
照射 角度	100°[1/2ビーム角] 150°[1/10ビーム角]
定格 電圧	AC100V (AC200)
周 波 数	50/60Hz
入力電圧範囲	AC90~305V
定格 電流	3A (1.5A)
定格消費電力	305W (295W)
固有エネルギー消費効率	118.0Lm/W (122.0Lm/W)
照度	1m 12650Lx 2m 3358Lx 3m 1578Lx 4m 923Lx 5m 624Lx
球 寿 命	50000時間
サージ耐圧	ライン間 6kV ライン-アース間 15kV
使用環境温度	-30~50℃
灯具 質量	3.0kg
電源部質量	2.1kg
付 属	落下防止ワイヤー

注1) 当器具のLED素子交換はできません。
 注2) LEDの光色、明るさにはバラツキがあります。
 注3) ()内数値は入力200Vでの値です。
 注4) 照度は当社実測値の為、使用環境下により異なります。
 注5) 球寿命は光束が70%に低下するまでの時間です。
 表示は設計値であり、製品の寿命を保証するものではありません。
 注6) サージ耐圧試験方法はIEC61000-4-5に準ずる。
 注7) 使用環境温度外の使用は一時的に可能ですが、保護機能により消灯する場合があります。内部電子部品の寿命が短くなりますので、使用環境温度内でご使用ください。
 注8) 安全にご使用いただくため、取扱説明書をご参照ください。
 注9) 仕様変更は予告なく行う場合があります。予めご了承ください。



No	部品名	材質	個数	コード
5	サージプロテクター(SPD-H15)	ABS	1	56374●
4	電線接続器	PA66	1	-
3	300W電源	アルミ	1	-
2	口金アダプター	PC	1	-
1	エースディスク300W本体	MDC 白塗装	1	-

コード番号末尾に●の記載がある物は過去に変更があった部品

COMPONENTS		コード		13051
品名	エースディスク300W 外付け電源タイプ	APPD 承認	CHCK 検図	DESN 設計
MODEL 型式	L300W-E39-AW-50K			
MATERIAL 材質	別記	REMARKS 備考	本体色:白	
3AD 第三角法	ANGLE SCALE 尺度	1/5	作成日	2014.10.24
NICHIDO IND.CO.LTD 日動工業株式会社		出図コード	L300W-E39-AW-50K	