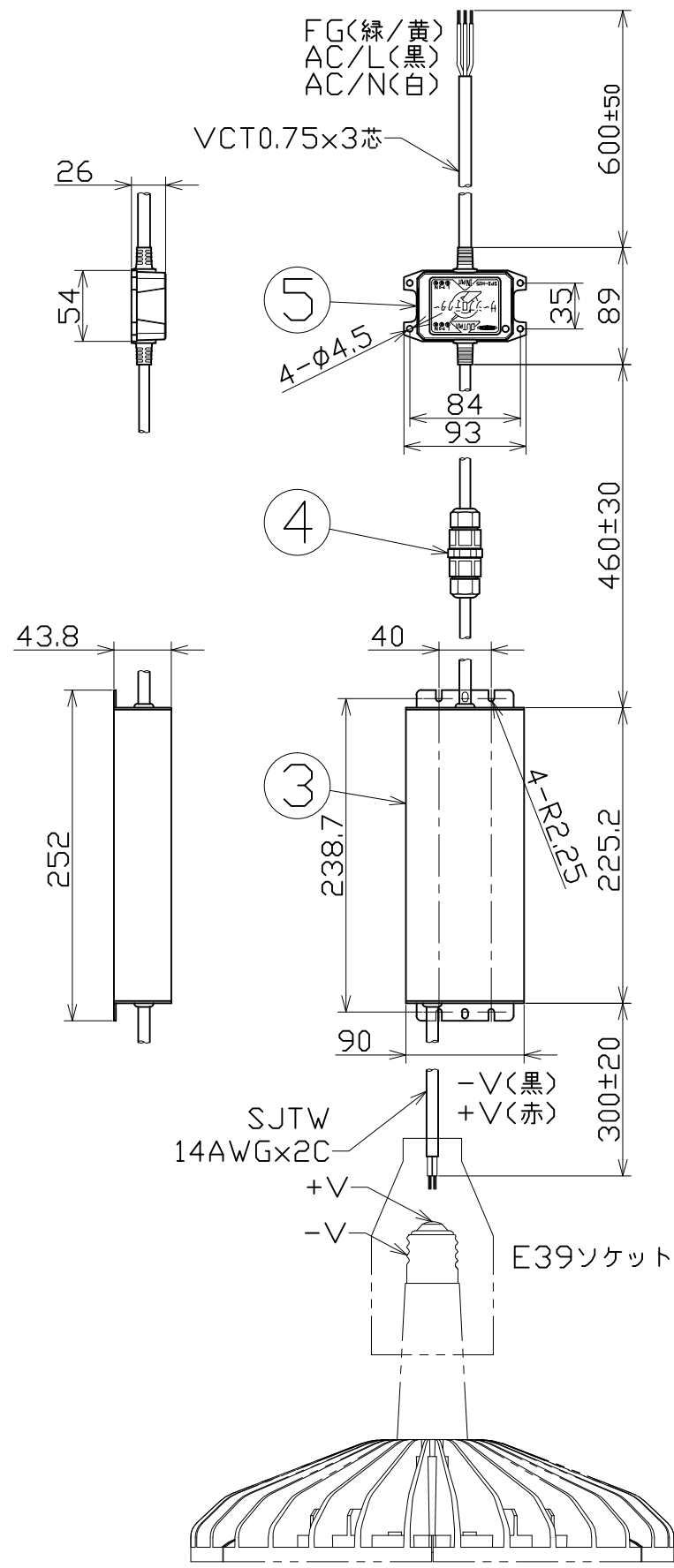
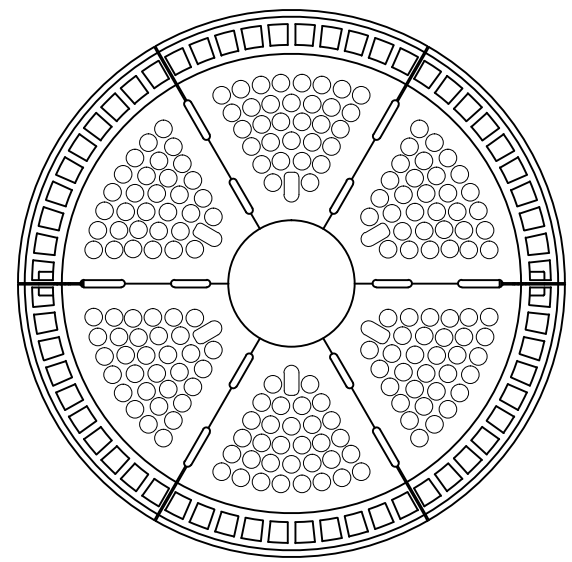
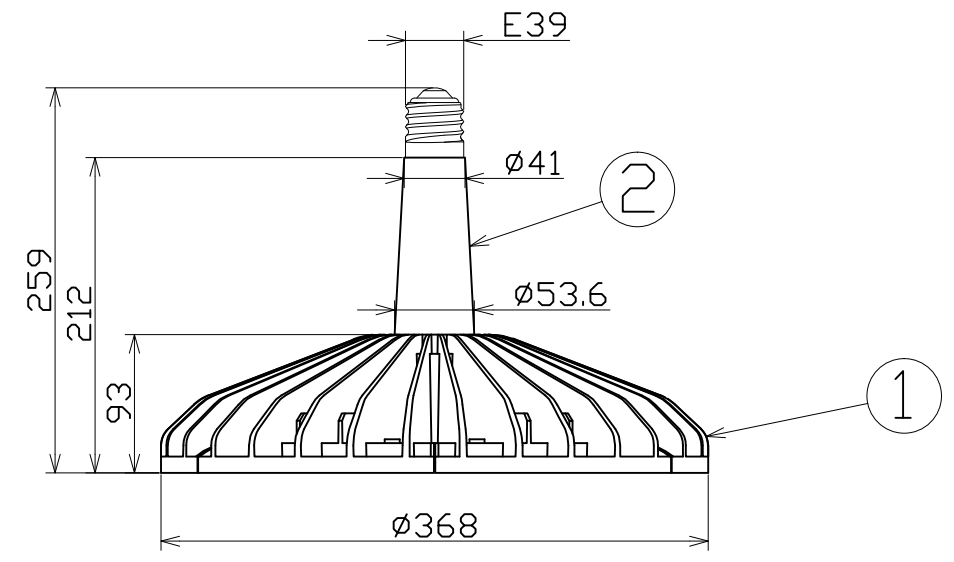




図 面 略 歴			
記号	日付	変更・追記内容	担当
①	'16.05.09	サージプロテクター追加	今村
②	'16.11.10	サージプロテクター変更	今村
③	'18.10.18	サージプロテクター電線長変更	今村

主 仕 様

型 式	L300W-E39-AS-□		
使用 場所	屋内型		
口 金	E39		
光 源	LED 300W		
定格 光束	25600Lm		
色 温 度	3500K		
平均演色評価数	Ra69		
照射 角度	60°[1/2ビーム角] 90°[1/10ビーム角]		
定格 電圧	AC100V (AC200)		
周 波 数	50/60Hz		
入力電圧範囲	AC90~305V		
定格 電流	3.2A (1.6A)		
定格消費電力	309W (297W)		
固有エネルギー消費効率	82.8Lm/W (86.1Lm/W)		
照度	1m	28800Lx	
	2m	7360Lx	
	3m	3380Lx	
	4m	1960Lx	
	5m	1320Lx	
本体防水規格	IP65		
サージ耐圧	ライン間	6kV	
	ライン-アース間	15kV	
使用環境温度	-30~45℃		
灯具 質量	3.0kg		
電源部質量	2.1kg		
付 属	落下防止ワイヤー		



- 注1) 当器具のLED素子交換はできません。
- 注2) LEDの光色、明るさにはバラツキがあります。
- 注3) ( )内数値は入力200Vでの値です。
- 注4) 照度は当社実測値の為、使用環境下により異なります。
- 注5) 球寿命は光束が70%に低下するまでの時間です。表示は設計値であり、製品の寿命を保証するものではありません。
- 注6) サージ耐圧試験方法はIEC61000-4-5に準ずる。
- 注7) 使用環境温度外の使用は一時的に可能ですが、保護機能により消灯する場合があります。内部電子部品の寿命が短くなりますので、使用環境温度内でご使用ください。
- 注8) 安全にご使用いただくため、取扱説明書をご参照ください。
- 注9) 仕様変更は予告なく行う場合があります。予めご了承ください。

5	サージプロテクター(SPD-H15)	ABS	1	56374●
4	電線接続器	PA66	1	-
3	300W電源	アルミ	1	-
2	口金アダプター	PC	1	-
	エースディスク300Wオレンジ本体ユニット	MDC 白塗装	3	-
1	エースディスク300W本体ユニット	MDC 白塗装	3	-
No	部品名	材質	個数	コード

COMPONENTS		APPD		CHCK		DESN		DEF	
品名	承認	承認	検	検	設計	設計	製	製	図
エースディスク300Wオレンジ口金タイプスポット									
MODEL 型式	L300W-E39-AS-□								
MATERIAL 材質	別記	REMARKS 備考	本体色:白						
3AD 第三角法	ANGLE 尺度	SCALE 尺度	1/5	作成日	2015.12.21				
NICHIDO IND.CO.LTD 日動工業株式会社	出図コード	ZK-A3X	L300W-E39-AS-□						

コード番号末尾に●の記載がある物は過去に変更があった部品